



B1200

OPERATION MANUAL | NOTICE D'INSTRUCTIONS | MANUAL DE USO

**BATTERY POWERED PLASTIC STRAPPING TOOL
APPAREIL DE CERCLAGE À BATTERIE POUR FEUILLARD EN PLASTIQUE
FLEJADORA CON BATERÍA PARA FLEJE DE PLÁSTICO**



CE

**READ ALL INSTRUCTIONS BEFORE OPERATING THE TOOL
AVANT D'UTILISER L'APPAREIL LIRE LA NOTICE D'INSTRUCTIONS
LEA LAS INSTRUCCIONES ANTES DE UTILIZAR EL APARATO**

GREENBRIDGE

6277 HEISLEY ROAD, MENTOR, OHIO 44060

PHONE: 440.357.1500, FAX: 440.352.9553

WWW.GREENBRIDGE.COM

TABLE OF CONTENTS

Page

1.Safety Instructions	3
a. Disposal Information	4
2.Technical Data	5
3.Warranty and Liability	6
4.Installation.....	6
a. Accessories.....	10
5.Operating Elements and Adjustments.....	11
a. Tension and Welding Adjustment.	11
b. Operating Mode Adjustment.	12
c. Welding Area Adjustment.....	13
d. Strap Size Conversion	13
6.Operation	14
a. Seal Check.....	15
7.Servicing and Cleaning	16
a. Cleaning and Replacement of Feedwheel.....	16
b. Cleaning and Replacement of Strap Locker Plate.....	17
c. Welding Plate and Foot Replacement.....	17
d. Cutter Replacement	18
e. Servo Control Reset.....	18
8. Troubleshooting.....	18
9. Spare Parts List	21
10. Layout...(Exploded View).....	24

TABLE DES MATIERES

Page

1. Normes de sécurité	3
a. Information sur l'élimination	4
2.Données technique	5
3.Garantie et responsabilité	6
4.Installation.....	6
a. Accessoires	10
5.Modules prin. / réglages.....	11
a. Ajustement tensionement et soudure.....	11
b. Réglage mode d'exploitation... ..	12
c. Ajustement du secteur de soudur	13
d. Réglage de la largeur de la bande.....	13
6.Mode d'emploi.....	14
a. Contrôle de la soudure... ..	15
7.Entretien et nettoyage... ..	16
a. Nettoyage et remplacement molette	16
b. Nettoyage et remplacem. plaquette de blocage.....	17
c. Remplacement de pied et plaque de soudure.....	17
d. Remplacement du couteau.....	18
e. Servo-commandé reset.....	18
8.Solution des problèmes	18
9.Liste pièces	21
10. Vue éclatée	24

TABLA de CONTENIDO

Pagina

1. Instrucciones de seguridad.....	3
a. Indicaciones ecologicas	4
2.Datos técnicos	5
3.Garantía y responsabilidad	6
4.Instalación.....	6
a. Accesorios.....	10
5.Elementos principales.....	11
a. Ajuste de tension y soldadura	11
b. Regular tipo de funcionamiento.....	12
c. Ajuste de la zona de soldadura	13
d. Ajuste de la anchura del fleje	13
6.Instrucciones de uso	14
a. Control de la soldadura	15
7.Mantenimiento y limpieza	16
a. Limpieza y reemplazo de la rueda.....	16
b. Limpieza y sustitucion plaquita bloqueo fleje	17
c. Sustitucion plaquita de soldadura y oscilante.....	17
d. Sustitucion de la cuchilla	18
e. Reset Servomando	18
8. Localización de averías.....	18
9. Lista de recambio	21
10. Diseños	24

1) SAFETY INSTRUCTIONS / NORMES DE SECURITE / INSTRUCCIONES DE SEGURIDAD



READ THE OPERATING INSTRUCTIONS CAREFULLY
AVANT L'UTILISATION CONSULTER LE MODE D'EMPLOI
LEA LAS INSTRUCCIONES ANTES DEL USO



WHEN OPERATING THE TOOL, WEAR EYE AND
HAND SAFETY PROTECTION AND SAFETY
SHOES

PENDANT LE TRAVAIL, PORTER DES
PROTECTIONS POUR LES YEUX, LES MAINS
CHAUSSURES DE SECURITE

DURANTE EL TRABAJO, UTILICE GUANTES
PROTECTORES, GAFAS DE SEGURIDAD Y
ZAPATOS DE SEGURIDAD



GENERAL SAFETY INSTRUCTIONS
INSTRUCTIONS GÉNÉRALES DE SÉCURITÉ
NORMAS GENERALES DE SEGURIDAD

E - The tool must be used by properly trained personnel. Failure to follow the operating instructions or improper use could cause strap breakage, injuries, and package damage. Check the tool daily. Do not use the tool with worn or damaged parts; promptly replace them by trained personnel only, using only original spare parts. Never modify any tool part. Do not put your fingers, hands or other body parts between the strap and package during the strapping cycle. It is your total responsibility to check the joints made by your tool. To avoid severe injury, properly train users on seal quality and adjustments prior to using the tool. Never move goods with bad quality seals. Use only specific strap dispenser to dispense the strap. Keep your working area clean and always use the tool in good balance and safety conditions. Never use straps as a means of pulling or lifting goods. To cut the straps always use proper safety strap cutters and keep other people and yourself at a safe distance from the strap, always stand to the side of the strap, away from the direction of the strap trajectory when cut. Hold the upper strap portion and pay attention to the lower strap. It will snap forward away from you. Improper operation, excessive tensioning, using non-recommended strap, and sharp corners on the package could cause a sudden loss of strap tension and/or strap breakage. This could lead to the package falling and cause violent movement of the strap against the operator. It is recommended to use edge protectors if package has sharp corners to place the strap correctly around a properly positioned package, to remain in safety position (on one side of strap) during strapping cycle, to use the correct strap quality, width, thickness, and strength as recommended in this manual. Please preserve this manual, it is as a part of the tool. This tool is manufactured without any materials which could be dangerous to health. Please observe all laws when disposing of this tool and all parts contained in it including the battery and charging unit.

F - L'appareil de cerclage devra être utilisé par un opérateur ayant reçu une formation sur les instructions et le mode d'emploi. Le fait de ne pas suivre les instructions et/ou l'emploi incorrect de l'appareil peuvent causer la rupture du feuillard avec des conséquences dangereuses pour les opérateurs et le matériel à cercler. Il est indispensable de contrôler l'appareil tous les jours et de ne jamais l'utiliser s'il présente des parties usées / endommagées. Le cas échéant il sera nécessaire de les faire remplacer avec des pièces originales par des opérateurs qualifiés. Ne pas modifier l'appareil. Éviter absolument de mettre les doigts, mains et autres parties du corps entre le feuillard et le matériel à cercler. Vous êtes entièrement responsable du contrôle de la soudure du feuillard; dans ce but une préparation appropriée est indispensable pour pouvoir reconnaître les soudures défectueuses et éviter des accidents graves. Ne jamais déplacer le matériel avec le feuillard mal soudé. Le déroulement du feuillard doit être effectué en utilisant des dévidoirs prévus à cet effet.

Garder bien propre la zone de travail et utiliser l'appareil seulement dans des situations de stabilité et de sécurité. Ne jamais déplacer les matériels cerclés en utilisant le feuillard pour le soulèvement. La coupe du feuillard doit être effectuée exclusivement avec des ciseaux appropriés. Pendant la coupe il est indispensable de garder une distance de sécurité et de s'assurer que personne ne se trouve dans la trajectoire du feuillard. Pour la coupe garder la partie supérieure du feuillard contre l'opérateur de façon à ce que la partie inférieure coupée s'éloigne de ce dernier. L'emploi incorrect de l'appareil, la tension excessive du feuillard, la qualité et la section impropres du feuillard, les bords tranchants du matériel à cercler peuvent causer une perte de tension inattendue et/ou la rupture du feuillard

avec une chute éventuelle du matériel et un échappement violent du feuillard. Il est conseillé de se protéger contre les bords tranchants, d'appliquer correctement le feuillard sur le paquet, d'utiliser un nombre de feuillards approprié, de se mettre en position de sécurité (à coté du feuillard) pendant le cycle de cerclage, de bien contrôler la qualité de la soudure du feuillard et de respecter scrupuleusement les caractéristiques conseillées pour le feuillard à utiliser. Bien conserver toute cette notice d'instructions. Pour l'élimination des matériaux il est indispensable de respecter les normes en vigueur.

S - El aparato debe ser utilizado exclusivamente por personal debidamente formado. El incumplimiento de las instrucciones recogidas en el manual o un uso indebido pueden causar la ruptura del fleje y provocar lesiones al personal o daños al material empacado. Revise a diario el aparato y no lo use si presenta partes desgastadas o dañadas; en este caso, haga que personal cualificado las sustituya de inmediato utilizando piezas de recambio originales. No modifique los componentes del aparato.

No introduzca por ningún motivo los dedos, las manos u otras partes del cuerpo entre el fleje y el material que se va a embalar.

Usted es plenamente responsable del control del sellado del fleje; es indispensable estar preparados para reconocer los flejes defectuosos y para evitar así accidentes graves. No maneje por ningún motivo el material que presente flejes con sellados defectuosos. Para el desbobinado del fleje, use únicamente los dispensadores correspondientes. Mantenga el área de trabajo limpia y utilice el aparato sólo en condiciones estables y seguras. NUNCA desplace el material levantándolo por el fleje aplicado.

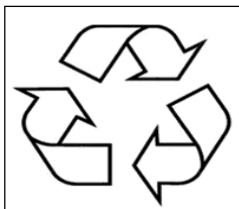
Para el corte del fleje use únicamente cortadores de seguridad. Asegúrese que durante el corte no haya personas presentes en el trayecto del fleje; mantenga una distancia de seguridad. Mantenga presionada la parte superior de manera que la parte inferior cortada se aleje del operador. El uso incorrecto del aparato, el excesivo tensado del fleje, el uso de calidades o secciones no previstas o con aristas cortantes en el material por atar, pueden causar una pérdida imprevista de tensión y/o la ruptura del fleje y provocar así desequilibrio, caída del material e incluso un alejamiento repentino y violento del fleje mismo. Se recomienda proteger las aristas cortantes, colocar correctamente el fleje alrededor de la carga, poner un número adecuado de flejes, permanecer en una posición segura (lateralmente respecto al fleje) durante el ciclo de flejado, controlar apropiadamente la calidad del sellado y respetar rigurosamente las características recomendadas para el fleje que se va a utilizar. Conserve este manual de instrucciones íntegro. Para la fabricación del aparato no se usan sustancias nocivas para la salud. Para su eliminación, respete las normas vigentes.

1.1 DISPOSAL INFORMATION / INFORMATION SUR L'ÉLIMINATION / INDICACIONES ECOLOGICAS :

E - Please observe all laws when disposing of this tool and all parts contained in it including the battery and charging unit. Please dismantle and separate the electrical parts from mechanical parts so they can be disposed of properly (separately). The battery and charger must be collected, recycled or disposed of in an environmentally friendly way as well.

F - Se débarrasser de l'outil d'une manière respectueuse de l'environnement et dans les plein respect des directives nationales/locales sur l'élimination. Séparer les parts mécaniques et celles électriques pour une correcte élimination des déchets.

S - Para eliminar el aparato, respete las normas vigentes, separe las partes eléctricas de las partes mecánicas para poder desecharlas separadamente. Para eliminar las baterías y el cargador, respete las normas de reciclaje ecológico vigentes. No eliminar entre otros residuos



2) TECHNICAL DATA / DONNEES TECHNIQUES / DATOS TÉCNICOS

DIMENSIONS	ENCOMBREMENT	DIMENSIONES	
Length:	Longeur:	Longitud:	300 mm – 11.8"
Width:	Largeur:	Anchura:	150 mm – 5.9"
Height:	Hauteur total:	Altura:	160 mm – 6.3"
Weight with battery:	Poids avec accum.:	Peso con batería:	4.1 kgs – 9 lbs

FEED REQUIR.	ALIMENTATION	ALIMENTACIÓN	
Battery	Batterie	Batería	14.8V – 3.2 A/h LI-PO

PERFORMANCES	PERFORMANCES	PRESTACIONES	
Max.Tension :	Tension max :	Tensión máx :	1200 lbs
Tensioning speed:	Vitesse de tension:	Vel.dad del tensado:	12 mt/m
Sealing:	Soudure:	Tipo de cierre:	Friction weld seal Soudage a friction
Joint strength approx.:	Résistance environ:	Resistencia de cierre aprox. :	80% plastic strap strength* 80% charge de rupture* 80% de la carga máxima*
Level sound emission. Measurement type A (2003/10/CE)	Niveau d'émission sonore type A (2003/10/CE)	Nivel de emisión de sonido. Medición de tipo A (2003/10/CE)	81 dB (A)
Vibrations at handle (2002/44/CE)	Vibrations au niveau des poignées (2002/44/CE)	Las vibraciones en la empuñadura (2002/44/CE)	2.2 ms²

* depends on strap quality / varie en fonction type de feuillard / Variable según el tipo de fleje

E - Working temperature: The tool should be used between 0C° (32F) and +45C° (+113 F). When used in a low temperature environment the tool may display a low battery signal. In this case insert the battery into the charger for a "refreshing" for 2 minutes.

F - Température d'exercice: Utiliser l'appareil entre 0C° (32F) et +45C° (+113F). Avec les basses températures l'afficheur peut signaler batterie déchargée. Dans ce cas il suffit de mettre la batterie pendant environ 2 min. dans le chargeur de batterie pour un "refreshing"

S - Temperatura de trabajo: Utilice el aparato con una temp. Entre 0C° y +45C°. Con el uso a baja temperatura, es posible que la pantalla indique que la batería está descargada. En este caso es suficiente cargar la batería en el cargador durante unos 2 min. para un "refreshing".

CHART OF TYPES / MODÈLES MODELOS

ITEM / CODES / CÓDIGO	MODEL / APPAREILS / TIPO	STRAP/FEUILLIARD/ FLEJE	THICKNESS / EPAISSEUR / ESPESOR
T259997	B1200	PP/PET 16mm (5/8") PP/PET 19mm (3/4")	0.8 mm ÷ 1.05 mm (0.031" ÷ 0.041") 0.7 mm ÷ 1.30 mm (0.027" ÷ 0.050")

3) WARRANTY CONDITIONS AND LIABILITY / CONDITIONS DE GARANTIE ET RESPONSABILITÉ / GARANTÍA Y RESPONSABILIDAD

E- Greenbridge warrants all its tools and battery chargers during a period of 6 months from the shipping date document. Wear parts are warranted for 45 days, otherwise wear parts are excluded from regular warranty, wear parts are shown on spare parts list (in tool manual).

Warranty includes free replacement parts. The warranty is not valid in case of improper use, lack of maintenance, tampering, arbitrary modifications and repairs, use of non-original parts, disregard of instructions of the operation manual, or missing serial number. No compensation can be claimed for production shutdowns and for damages to people and objects due to tool defects. Greenbridge reserves the right to modify the tools and documentation without any obligation to update previous ones.

Greenbridge warrants all its batteries during a period of 120 days from the shipping date document. The manufacturer is committed to replace it with a free battery only when there are manufacturing defects that make it unfit for use.

F - Greenbridge garantit tous ses outils et chargeurs de batterie pendant une période de 6 mois à compter de la date sur leur document d'expédition. Les pièces d'usure ne sont garanties que 45 jours, par ailleurs elles sont exclues de la garantie régulière. Ces pièces d'usure sont montrées sur la liste des pièces de rechange (dans le manuel de l'outil).

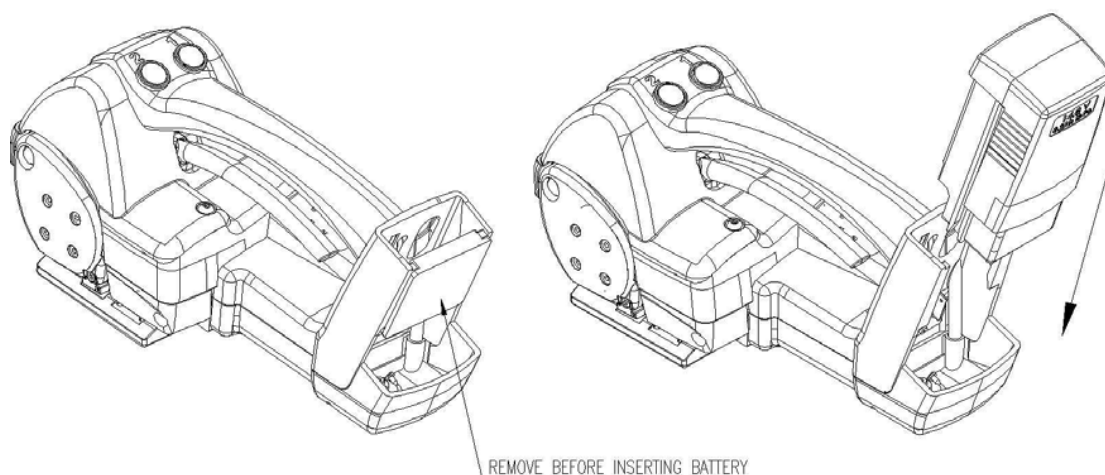
La garantie comprend des pièces de remplacement gratuites. Cette garantie n'est plus valide en cas d'utilisation inappropriée, manque d'entretien, altération, modifications et réparations arbitraires, utilisation de pièces n'étant pas d'origine, non respect des instructions du manuel d'utilisation, ou numéro de série manquant. Aucune compensation ne peut être demandée pour des arrêts de production et pour des dommages à des personnes ou des biens du fait de défauts de l'outil. Greenbridge Corporation se réserve le droit de modifier ses outils et leur documentation sans obligation de mettre à jour ceux précédemment livrés.

Greenbridge garantit toutes ses batteries pendant une période de 120 jours à compter de la date sur leur document d'expédition. Le constructeur a l'obligation de remplacer la batterie par une gratuite uniquement en cas de défauts de fabrication qui la rendent impropre à l'utilisation.

S – Greenbridge garantiza todas sus herramientas y cargadores de batería durante un período de 6 meses desde la fecha del documento de embarque. Las piezas de desgaste están garantizadas por 45 días y están excluidas de la garantía normal; las piezas de desgaste se muestran en la lista de piezas de repuesto, en el manual de la herramienta. La garantía incluye piezas de reemplazo gratis. La garantía no es válida en caso de uso inapropiado, falta de mantenimiento, manipulación, modificaciones y reparaciones arbitrarias, uso de piezas no originales, falta de consideración de las instrucciones del manual de operación, o número de serie faltante. No se puede reclamar compensación por paradas de producción ni por daños a personas y objetos a causa de defectos de la herramienta. Greenbridge se reserva el derecho de modificar las herramientas y la documentación sin ninguna obligación de actualizar las anteriores. Greenbridge garantiza todas sus baterías durante un período de 120 días desde la fecha del documento de embarque. El fabricante se compromete al reemplazo por una batería gratis, solo cuando existan defectos de fabricación que hagan la batería no apta para el uso.

4) INSTALLATION / INSTALLATION / INSTALACIÓN

BATTERY/BATTERIE/BATERÍA :



E - SAFETY INSTRUCTIONS: To begin operating the B1200, remove the spacer and insert the battery until the locking button clicks into position. The battery is designed for use in the B1200 strapping tool and to be recharged only by the provided battery charger. For other purposes or applications our warranty and liability is not valid. The battery should be used by properly trained personnel. Failure to follow the operating instructions or improper use could result in injuries and battery damage. The battery is supplied partially charged. The lithium polymer rechargeable battery can be charged at any time without reducing its service life. Interrupting the charging procedure does not damage it. To use and charge the battery, please follow the battery charger instructions. Check battery daily; do not use it with worn or damaged parts. Do not disassemble it, never modify any part, do not connect the positive (+) and negative (-) terminals. This can result in battery damage or a short circuit. Do not invert the right polarity during the use or charge. Do not transport or store the battery with metal objects, this can result in a short circuit. Do not try to charge with different charger, the battery could be seriously damaged. Do not put metal keys or other objects between contacts. Do not use the battery for purposes other than those specified. **Battery must not be left in charging mode without supervision. Do not discharge the battery to less than 10.8V, it could be damaged.** Do not throw the battery into a fire or heat it, do not store at high temperature or direct sunlight, do not put the battery in a microwave oven or a pressure cooker. Keep it away from any exposed flame. Do not dip the battery in water, protect it from humidity. Do not subject the battery to impact; do not throw it, drop it, or drill it. In case of heat generation, smoke emission, or ignition stop use immediately and replace it. In case the electrolyte comes into contact with eyes, rinse eyes thoroughly with clean water immediately and consult a physician; for contact with hands wash hands with clean water.

TECHNICAL DATA: Li-Po (Lithium-Polymer) 14.8V – 3.2 Ah Weight: 1.25lbs. Cod. (B1200BAT)
Charging time approximately 40 min. Temperature charging and discharging: 0C° (32F) and +45C° (+113 F)

F - NORMES DE SECURITE: Pour commencer à travailler, enlever le distancier et mettre la batterie jusqu'à entendre le clic du bouton de blocage, comme montré avec l'image. La batterie doit être utilisée seulement pour notre outil de cerclage et être rechargée seulement par notre dispositif de chargeur de batterie, parce que d'autres buts ou applications notre garantie et responsabilité n'est pas valide. La batterie devrait être employée par des personnes correctement qualifiées. Le manque de suivre les consignes d'utilisation ou l'utilisation inexacte a pu endommager des dommages et de batterie. La batterie est fournie a partiellement chargé. La batterie rechargeable de polymère de lithium peut être chargée à tout moment sans réduire sa durée de vie; l'interruption du procédé de remplissage ne l'endommage pas. Utiliser et charger la batterie suivent svp l'instruction de dispositifs de fonctionnement. Vérifier le journal de batterie, ne pas l'employer avec les pièces usées ou endommagées. Ne pas le démonter, ne modifient jamais toute partie, ne relie pas le positif (+) et négatif (-), peut résulter un plein court-circuit préjudiciable. Ne pas inverser la bonne polarité pendant l'utilisation ou ne pas charger. Ne pas transporter ou stocker la batterie avec des objets en métal, peut résulter un court-circuit. Ne pas essayer de charger du chargeur différent non permis, la batterie pourrait être sérieusement endommagé. Vérifier avant emploi les contacts. Ne pas mettre les clefs en métal entre les contacts. Ne pas utiliser la batterie pour des buts autres que ceux indiqués. **La batterie ne doit pas être laissée dans le mode de remplissage sans surveillance Ne pas décharger la batterie à moins de 10.8V, il pourrait être endommagé.** Ne pas jeter la batterie dans un feu ou le chauffer, ne pas stocker à température élevée, lumière du soleil directe, ne pas mettre dans le four à micro-ondes ou une chaudière à pression. Le maintenir parti de n'importe quelle flamme exposée. Ne pas plonger la batterie dans l'eau, la protègent contre l'humidité. Ne pas appliquer l'impact à la batterie, ou la jeter ou laisser tomber ou forer, si essai produit il avec soin. En cas de génération de la chaleur, fumer l'émission, ou l'arrêt d'allumage immédiatement pour l'employer et remplacer. Au cas où l'électrolyte entrerait en contact avec des yeux, rincer complètement avec de l'eau propre immediatly et consulter un médecin ; pour des mains entrer en contact avec l'utilisation nettoient l'eau aussi.

DONNEES TECHNIQUES: Li-PO (Lithium-Polymère) 14.8V - 3.2 Ah Poids : 410 gr. Code B1200BAT
Temps de charge 40 min. Temperature charge et utilization: 0C° (32F) et +45C° (+113 F)

S - INSTRUCCIONES DE SEGURIDAD: Para empezar a trabajar, retire el separador e inserte la batería hasta que el botón de seguridad clicks como se muestra en la imagen. La batería debe ser utilizado únicamente para el tirante nuestra herramienta y recarga sólo por nuestro cargador de batería del dispositivo, para otros fines o usos de nuestra garantía y la responsabilidad no es válida. La batería debe ser utilizado por personas con una formación adecuada. El no seguir las instrucciones de operación o uso inadecuado puede causar lesiones y daños batería. La batería se suministra parcialmente cargada. La batería recargable de polímeros de litio se puede cargar en cualquier momento y sin reducción de su vida útil; interrumpir el procedimiento de carga no dañarlo. Para utilizar y cargar la batería, por favor siga las instrucciones de funcionamiento los dispositivos. Compruebe la batería a diario, no lo use con las piezas dañadas o gastadas. No desarme, nunca modificar cualquier parte, no conecte el positivo (+) y negativo (-), puede provocar un corto circuito perjudicial. No invierta la polaridad derecho durante el empleo o cargo. No transporte o almacene la batería con objetos metálicos, puede provocar un corto circuito. No trate de cargar con diferentes cargador no permitido, la batería puede verse seriamente dañada. Antes de comprobar la utilización de contactos. No ponga claves entre los contactos de metal. No la use para fines distintos de los especificados. **La batería no se debe dejar en el modo de carga sin supervisión No descargar la batería en menos 10.8V, podría dañarse.** No tires la batería en el fuego o calor, no tienda a la alta temperatura, la luz directa del sol, no ponga en el horno de microondas o una olla a presión. Mantener lejos de cualquier llama expuesta. No sumerja la pila en el agua,

protegerlo de la humedad. No se aplican a efectos de la batería, o tirar, gota, taladro, si ocurrió probarlo con cuidado. En caso de la generación de calor, el humo de emisión, o de encendido por detener inmediatamente de utilizar y reemplazar. En el caso de electrolito entra en contacto con los ojos, enjuáguelos bien con agua limpia y consulte inmediatamente a un médico; manos para uso en contacto con el agua potable también.

DATOS TECNICOS: Li-Po (Litio Polímero) 14.8 V – 3.2 Ah Peso: **410 gr.** cód. **B1200BAT**
Tiempo de carga 40 min. Medio Ambiente de carga y descarga: **0C° (32F) y +45° C (+113 F)**

BATTERY CHARGER/ CHARGEUR / CARGADOR DE BATERÍA:

E - SAFETY INSTRUCTIONS: The charger must be used only to charge the B600/B1200 lithium polymer battery. If used for other purposes or applications our warranty and liability is void. The charger should be used by properly trained personnel. Failure to follow the operating instructions or improper use could cause injuries and battery damage. To use the battery please follow the B1200 operating instructions. Check charger and main supply cable daily; do not use it with worn or damaged parts. Do not disassemble it, never modify any part, do not connect the contacts which can result in battery damage or short circuit. Do not invert the polarity during use or charge. Do not put metal keys between contacts. Do not use for purposes other than those specified. **BATTERY MUST NOT BE LEFT IN CHARGING MODE WITHOUT SUPERVISION.** Do not store at high temperature or direct sunlight, do not cover fan clefts. Do not dip it in water, protect it from humidity. Do not subject it to impact; do not throw, drop or drill it, if any of these conditions occur test it with care. In case of heat generation, smoke emission, or ignition stop use immediately and replace it. Place the charger on flat, not flammable and heat resistant surface. Keep away from any volatile or flammable substances. Disconnect from main power supply when is not used, to get service and maintenance use only authorized dealers.

CHARGING PROCEDURE: Before connecting to main power supply please check that the voltage value is correct (see label) this charger is autoswitching. Stand-by green LED lights.

Put the battery into the charger correctly (do not invert the polarity), charging will start automatically. An acoustic signal is emitted and the LED becomes RED (see "LIGHT SIGNALS" and "ACOUSTIC SIGNALS"). It will remain in this condition up to 80% of charging, when the LED starts blinking GREEN, the charging process is from 80% to 99% complete. The charging cycle is complete when the Green blinking LED stays GREEN and the acoustic signal is emitted at the end of charging. Remove the battery from charger.

FAILURE: A blinking RED LED signifies the temperature of the battery is not compatible with the recharging process or its voltage is lower than 10.4V and therefore recharging will not occur. This condition is also used to indicate other possible issues, such as defective battery, dirty contacts etc. Check and wait for the battery to return to normal temperature; if recharging does not occur, contact the service center.

TECHNICAL DATA: Cod. **600CHG** Input: 90V - 230V – 50/60Hz – 80W Output: 16.8V – 4.7A

ATTENTION: The battery charger is to be used only with the Li-Po 14.8V battery

F - NORMES DE SECURITE: Le chargeur doit être employé pour charger seulement notre batterie de cerclage de polymère de lithium d'outil, parce que d'autres buts ou applications notre garantie et responsabilité n'est pas valide. Le chargeur devrait être employé par des personnes correctement qualifiées. Le manque de suivre les consignes d'utilisation ou l'utilisation inexacte a pu endommager des dommages et de batterie. La batterie rechargeable de polymère de lithium peut être chargée à tout moment sans réduire sa durée de vie ; l'interruption du procédé de remplissage ne l'endommage pas. Pour utiliser la batterie suivre svp l'instruction de cerclage fonctionnante d'outil. Vérifier le chargeur et le journal principal de câble d'approvisionnement, ne l'emploient pas avec les pièces usées ou endommagées. Ne pas le démonter, ne modifient jamais toute partie, ne relie pas les contacts, peut résulter un plein court-circuit préjudiciable. Ne pas inverser la bonne polarité pendant l'utilisation ou ne pas charger. Vérifier avant emploi les contacts. Ne pas mettre les clefs en métal entre les contacts. Ne pas employer le chargeur pour des buts autres que ceux indiqués. **LA BATTERIE NE DOIT PAS ETRE LAISSEE DANS LE MODE DE REMPLISSAGE SANS SURVEILLANCE.** Ne pas stocker à température élevée, lumière du soleil directe, ne couvrent pas des fissures de ventilateur. Ne pas le plonger dans l'eau, la protègent contre l'humidité. Ne pas appliquer l'impact, ou le jeter ou laisser tomber ou forer, si essai produit il avec soin. En cas de génération de la chaleur, fumer l'émission, ou l'arrêt d'allumage immédiatement pour l'employer et remplacer. Placer le chargeur sur plat, surface de résistance non flamable et thermique. Garder loin de n'importe quelle substance volatile et flamable Démonter de l'approvisionnement principal quand n'est pas employé, pour obtenir les marchands autorisés d'utilisation de service et de maintenance seulement.

PROCÉDÉ DE CHARING: Avant relier à la canalisation d'alimentation principale vérifient svp que la valeur de tension est correcte - voient qu'étiquette que ce chargeur autoswitching. St and-by led verte s'allume. Mettre la batterie dans le chargeur de la bonne manière (ne pas inverser le polarité), la charge commencera automatiquement, le signal acoustique est émis et la signalisation menée devient ROUGE (voir LIGHT SIGNALS et ACOUSTIC SIGNALS). Elle restera dans cette condition jusqu'à 80% de chargement, le rattrapant que la signalisation menée deviendra VERT de clingnotement, le procédé de chargement est tout à fait complète (de 80% à 99%). Le procédé de chargement est complet quand la signalisation menée est VERTE et le signal acoustique est émis à partir de la fin de charge; enlever la batterie du chargeur

PROBLEM : A mené le clignotement ROUGE le marque que la température de la batterie n'est pas compatible avec le processus des recharges ou sa tension est inférieure que 10.4V et donc des recharges n'est pas autorisées ; cette indication est employée pour celui que l'autre cas du défaut de fonctionnement, es : batterie défectueuse, contacts sales etc. Vérifier et attendre la restauration certaine de la température ; si la recharge ne se produit pas contact le centre des assistance.

DONNEES TECHNIQUES : Code **600CHG** Entrée : 90V - 230V - 50/60Hz - 80W Rendement : 16.8V – 4.7A
ATTENTION : Le chargeur de batterie ne peut être utilisé qu'avec les batteries Li-PO 14.8V

S - INSTRUCCIONES DE SEGURIDAD: El cargador debe ser utilizado únicamente para cobrar el tirante nuestra herramienta de la batería de polímero de litio, para otros fines o usos de nuestra garantía y la responsabilidad no es válida. El cargador debe ser utilizado por personas con una formación adecuada. El no seguir las instrucciones de operación o uso inadecuado puede causar lesiones y daños batería. La batería recargable de polímeros de litio se puede cargar en cualquier momento y sin reducción de su vida útil; interrumpir el procedimiento de carga no dañarlo. Para usar la batería, por favor siga las instrucciones de funcionamiento tirante herramienta. Compruebe el cargador y el cable principal de abastecimiento a diario, no lo use con las piezas dañadas o gastadas. No desarme, nunca modificar cualquier parte, no conecte los contactos, puede provocar un corto circuito perjudicial. No invierta la polaridad derecho durante el empleo o cargo. Antes de comprobar la utilización de contactos. No ponga claves entre los contactos de metal. No utilizar con otros fines distintos de los especificados. **LA BATERÍA NO SE DEBE DEJAR EN EL MODO DE CARGA SIN SUPERVISIÓN.** No conservar a alta temperatura, la luz solar directa, no cubren ventilador fisuras. No sumerja en el agua, proteger de la humedad. No aplique impacto, o tirar o gota o taladro, si ocurrió probarlo con cuidado. En caso de la generación de calor, el humo de emisión, o de encendido por detener inmediatamente de utilizar y reemplazar. Coloque el cargador sobre plano, no fácilmente inflamables y resistencia al calor de superficie. Manténgase lejos de cualquier sustancia volátiles y fácilmente inflamables. Desconectarse de la red eléctrica cuando no se utiliza, para obtener servicios de mantenimiento y uso sólo un distribuidor autorizado.

CHARING PROCEDIMIENTO: Antes de conectarse a la red eléctrica línea compruebe que la tensión de valor es correcta - véase la etiqueta - Cargador autoswitching. El led verde stand-by esta llevado. Coloque la batería en el cargador en forma correcta (no invertir el polarità), la carga se iniciará automáticamente, la señal acústica y el LED rojo está encendido (consulte la tabla " LIGHT SIGNALS " y " ACOUSTIC SIGNALS "). Y se mantendrá en estas condiciones hasta el 80% de la carga, superando a que la señalización será llevado a parpadear VERDE, el proceso de carga es bastante completa (de 80% a 99%). El proceso de carga es completa cuando la señalización es llevado VERDE y la señal acústica es emitida desde el final de la carga; quitar el cargador de batería

FALLO: Lideró las marcas rojas parpadeantes lo que la temperatura de la batería no es compatible con el proceso de recarga o su voltaje es inferior a 10.4V y recarga, por lo tanto, no está permitido; esta indicación se utiliza para lo que otro caso de mal funcionamiento, es: Índice defectuosos Batería, etc Check contactos sucios y esperar el eventual restablecimiento de la temperatura; si la recarga no se produce contacto con el centro de servicio

DATOS TECNICOS: Cód. **600CHG** Alimentación: 90V – 230V – 50/60 Hz – 80W Salida: 16.8V – 4.7A
ATENCIÓN: El cargador de batería puede utilizarse sólo con baterías Li-Po de 14.8 V

VISUAL SIGNAL

LED OF SIGNALLING STATUS	OPERATION
GREEN LED STEADY LIGHT	STAND-BY or FULLY CHARGED BATTERY
BLINKING GREEN LED	BATTERY CHARGED TO (80%-99%)
RED LED STEADY LIGHT	BATTERY IS CHARGED TO MAXIMUM
BLINKING RED LED	BATTERY DEFECT- LOW or OVER VOLTAGE

SOUND SIGNAL

SIGNAL ISSUED	OPERATION
TWO SHORT BEEPS	BATTERY OK- STARTS TO CHARGE
SINGLE LONG BEEP	BATTERY FULLY CHARGED - READY
DOUBLE SHORT BEEPS EVERY ONE MINUTE AFTER FULL CHARGE REACHED	BATTERY FULLY CHARGED – READY TO USE BUT STILL HOUSED INTO CHARGER
FAST INTERMITTENT CONTINUOUS BEEPS	BATTERY HAS TROUBLE – BATTERY DID NOT CHARGE

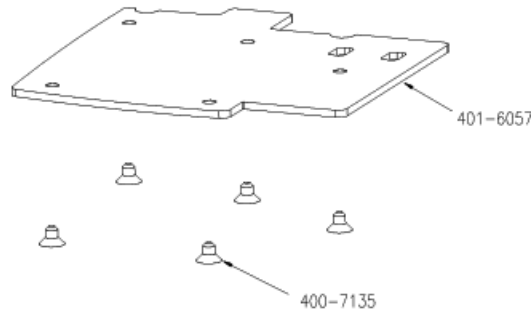
4.1 ACCESSORIES / ACCESSOIRES / ACCESORIO

WEAR PLATE / PLAQUE / PLACA DE USO:

E - The tool can be equipped with a stainless steel wear plate to protect the base against excessive wear when used on abrasive surfaces like bricks, concrete, stones, etc ... Order item number: 401-6057

F - L'appareil de cerclage peut être équipée d'une plaque en acier inoxydable pour protéger la base contre l'usure excessive lorsqu'il est utilisé sur des surfaces abrasives des briques type d'appareil, béton, pierre, etc... Le kit doit être commandé avec le code 401-6057

S - La máquina puede ser equipada con una placa de acero inoxidable para proteger la base contra el desgaste excesivo cuando se use sobre superficies rugosas de los ladrillos aparato tipo, hormigón, piedras, etc...El kit se debe pedir con el código 401-6057

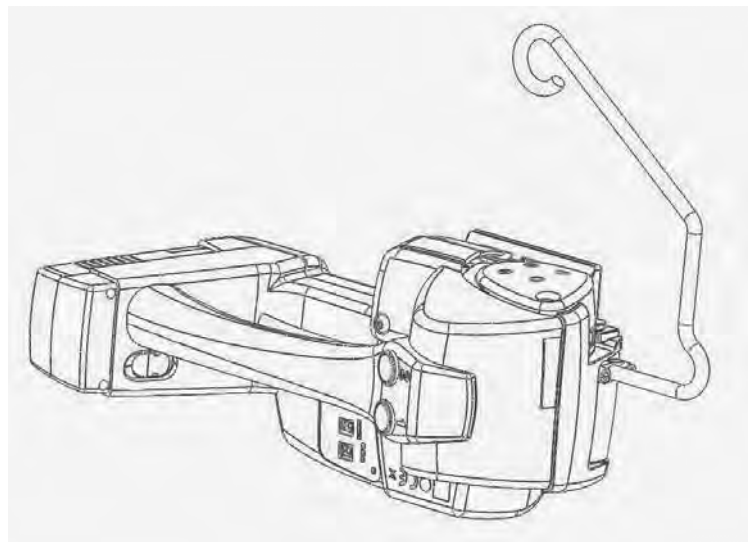
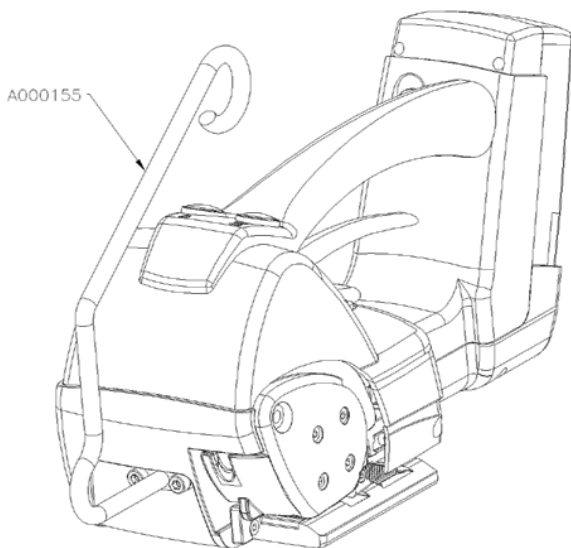


SUSPENSION HOOK / CROCHET DE LEVAGE/ GANCHO PARA ESLINGA :

E - The tool can be equipped with a three position suspension hook. The hook must be fixed to the tool by two screws (included) in vertical or horizontal position. Order item number: 401-6058

F -L' appareil peut être équipée d'un crochet de suspension à trois positions. Le crochet doit être réglé à sangle canons avec deux vis (fournies) en vertical ou horizontal. La commande est 401-6058

S - La máquina puede ser equipada con un gancho de suspensión en tres posiciones. El gancho se debe establecer en correa de armas de fuego con dos tornillos (incluidos) in vertical o horizontal. El orden es 401-6058.

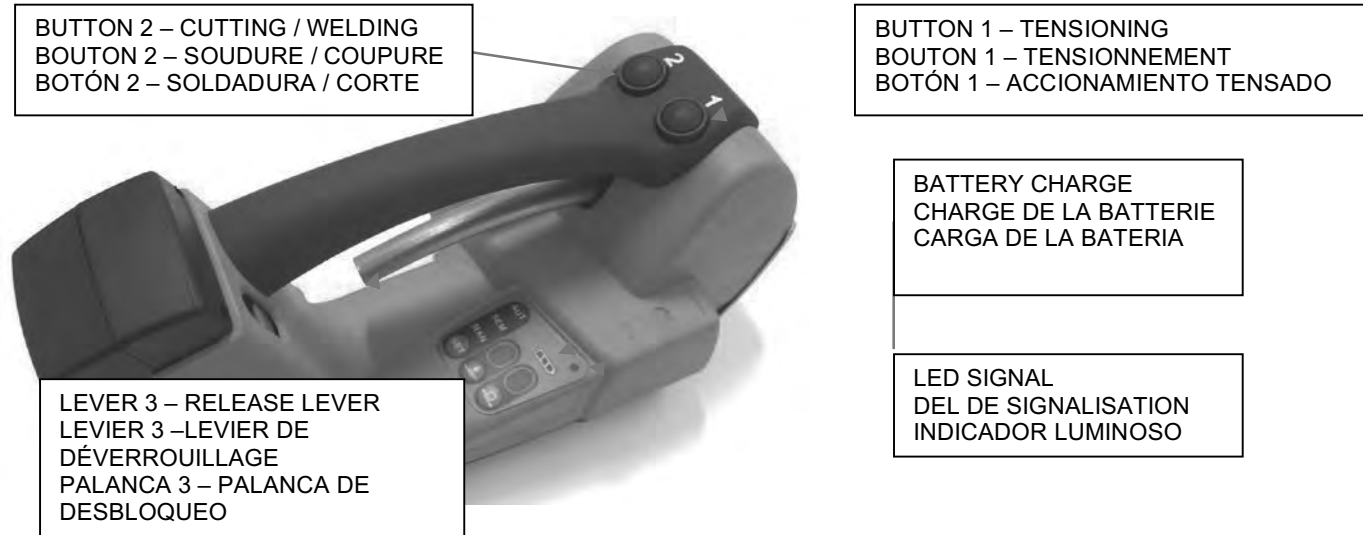


5) OPERATING ELEMENTS AND ADJUSTMENTS / MODULES PRINCIPAUX ET RÉGLAGES / ELEMENTOS PRINCIPALES Y AJUSTES

E - DO NOT OPERATE THE TOOL WITHOUT STRAP, YOU COULD DAMAGE THE FEEDWHEEL AND THE WELDING / CUTTING GROUP

F - NE PAS ACTIONNER L'APPAREIL SANS FEUILLARD, VOUS POURRIEZ ENDOMMAGER LE ROULEAU D'ENTRAÎNEMENT ET LE GROUPE DE SOUDURE/ COUPURE

S - NUNCA ACCIONE EL APARATO SIN FLEJE YA QUE PODRÍA DAÑARSE EL RODILLO Y EL DISPOSITIVO DE SOLDADURA / CORTE



BUTTON 2 – CUTTING / WELDING
 BOUTON 2 – SOUDURE / COUPURE
 BOTÓN 2 – SOLDADURA / CORTE

BUTTON 1 – TENSIONING
 BOUTON 1 – TENSIONNEMENT
 BOTÓN 1 – ACCIONAMIENTO TENSADO

BATTERY CHARGE
 CHARGE DE LA BATTERIE
 CARGA DE LA BATERIA

LED SIGNAL
 DEL DE SIGNALISATION
 INDICADOR LUMINOSO

LEVER 3 – RELEASE LEVER
 LEVIER 3 –LEVIER DE DÉVERROUILLAGE
 PALANCA 3 – PALANCA DE DESBLOQUEO

LED SIGNALS	
GREEN	TOOL READY FOR WORK
GREEN BLINKING	STAND-BY TOOL

DEL DE SIGNALISATION	
VERT	MACHINE EN MARCHÉ
CLIGNOTEMENT VERT	MACHINE EN ATTENTE

INDICADOR LUMINOSO	
VERDE	MÁQUINA EN MARCHA
VERDE INTERMITENTE	MÁQUINA EN STAND-BY

5.1 ADJUSTING TENSION AND WELDING / AJUSTEMENT TENSIONNEMENT ET SOUDURE / AJUSTE DE TENSION Y SOLDADURA

E - In order to adjust (welding and tensioning), the tool must be switched on. Then press the adjust tension button as shown in picture A for about 3 sec., a number equal to the tension force will flash and you can select the desired value. Once you release the button, the number will stop flashing after about 3 seconds and the set value will be stored. The same procedure must be done in order to set the welding value using the button as shown in picture B.

F - Pour pouvoir effectuer tous les types de réglage (soudure/coupage et tension) il faut avant tout que la machine soit allumée, après quoi appuyer la touche de tension pendant environs 3 secondes, comme montré par la figure A. Le numéro correspondant à la tension actuellement réglée clignotera et à ce point il est possible de choisir une valeur différente. Une fois relâché la touche, le numéro ne clignotera plus et après 3 secondes la tension sera enregistrée. La même procédure pour régler la puissance de soudure (voir figure B).

S - Para poder efectuar cualquier tipo de regulación (soldadura/corte y tensado) en primer lugar es necesario que la máquina esté encendida; después, debe presionar la tecla de configuración de tensión como ilustra la figura A durante aproximadamente 3 segundos: comenzará a parpadear el número según la fuerza de tensado. Después, es posible seleccionar el valor deseado. Una vez que se suelte el pulsador, después de aproximadamente 3 segundos el número dejará de parpadear y será memorizado el valor configurado. Debe efectuarse el mismo procedimiento para poder configurar el valor de soldadura usando la tecla correspondiente como indica la figura B.

5.2 OPERATING MODE / MODE D'EXPLOITATION FUNCIONAMENTO

E - Press and hold the SET button for 3 seconds to access the various modes of operation (automatic, semiautomatic and manual) Fig C. The display will flash the LED corresponding to the mode in use, then you can select the one you want, when you release the button, the LED will stop blinking after about 3 seconds and the mode you selected will be stored.

AUTOMATIC STRAPPING: To activate the automatic strapping cycle quickly press button number 1 twice. Tension, seal, and cut off occur automatically. **To STOP the automatic cycle press buttons 1 or 2.**

Warning: after 15 seconds tension is automatically stopped if the tension setting has not been reached

SEMI-AUTOMATIC STRAPPING: To activate this cycle hold down button number 1 until set tension is reached. The tool will then automatically seal and cut off. If button number 1 is released before set tension is achieved tension will stop. Button number 1 can be pressed again and when set tension is reached tool will automatically seal and cut off.

STRAPPING MANUAL: To activate this cycle press button number 1 until desired strap tension is reached then press button number 2 for seal and cut off.

F - Appuyer la touche SET pendant environs 3 secondes pour accéder aux différentes modalités (automatique, semi-automatique et manuel) voire Fig. C. Le voyant clignotera en correspondance de la modalité de la dernière utilisation et successivement il sera possible de sélectionner une différente modalité; après 3 secondes que la touche a été relâchée le voyant ne clignotera plus et la modalité choisie sera mémorisée.

CERCLAGE AUTOMATIQUE s'obtient appuyant deux fois en rapide succession sur la touche 1. Tension, soudure et coupe du feuillard ont place automatiquement. **Pour ARRÊTER la tension automatique appuyer sur 1 ou 2**

Attention : la tension s'arrête automatiquement lorsqu'après 15 secondes le maximum n'a pas été atteint

CERCLAGE SEMI-AUTOMATIQUE s'obtient en tenant la touche 1 de tension appuyée; quand le feuillard est tensionné à la valeur mémorisée, il vient automatiquement soudé et coupé. Pendant la phase de tension, si la touche 1 est relâchée, la tension s'arrête.

CERCLAGE MANUEL se déroule en deux phases: La tension s'obtient en appuyant sur la touche 1, quand le feuillard est suffisamment tendu appuyer la touche 2 pour que la soudure et la coupe aillent lieu..

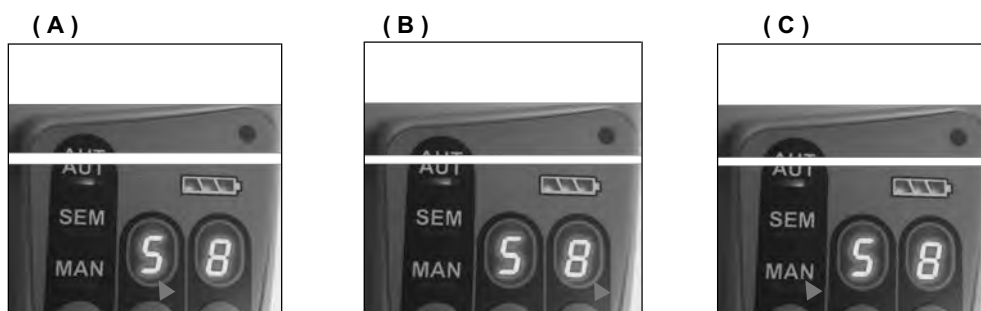
S - Mantenga presionada la tecla SET durante aproximadamente 3 segundos para poder acceder a los diferentes modos de operación (automático, semiautomático y manual) Fig. C. Comenzará a parpadear el LED según el modo operativo en uso. Después, es posible seleccionar el modo deseado. Una vez que se suelte el pulsador, el LED dejará de parpadear después de 3 segundos y se memorizará el modo configurado.

PRECINTADO AUTOMÁTICO: El precintado automático se obtiene presionando dos veces consecutivas la tecla 1 de tensado. El tensado, la soldadura y el corte se realizan automáticamente. **Para INTERRUMPIR la secuencia automática, presione las teclas 1 o 2.**

Advertencia: después de 15 seg. la tensión se detiene automáticamente si no se alcanza la tensión máxima

PRECINTADO SEMI-AUTOMÁTICO: El precintado se obtiene manteniendo presionada la tecla 1 de tensado; cuando el precinto se tensa al máximo valor configurado, se suelda y se corta automáticamente. Durante la fase de tensado, si se suelta el pulsador 1, se detiene el tensado.

PRECINTADO MANUAL: El tensado se obtiene presionando la tecla 1, cuando el precinto está lo suficientemente tenso, presione la tecla 2 para efectuar la soldadura y el corte



5.3 WELDING AREA ADJUSTMENT / AJUSTEMENT DU SECTEUR DE SOUDURE / AJUSTE DE LA ZONA DE SOLDADURA

E - Using various width strap can result in a non uniform weld. This situation can be corrected by adjusting screws as shown in pictures D-1 and D-2.

If the weld appears mostly on the outside edge of the seal (pic. D-3) slightly loosen the outside set screw and if needed slightly tighten the inside set screw for a uniform weld (pic. D4)

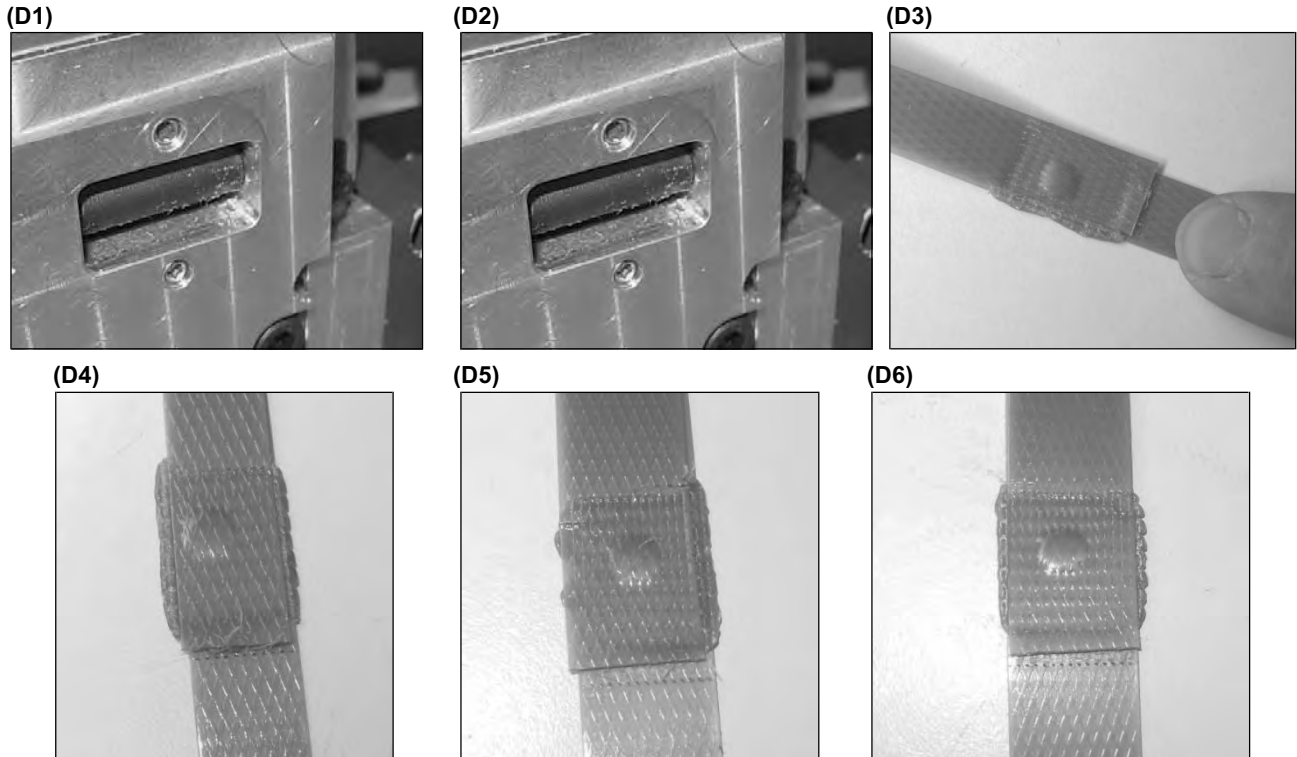
If the weld appears mostly on the inside edge of the seal (pic. D5) slightly loosen the inside set screw and if needed slightly tighten the outside set screw for a uniform weld (pic. D6)

F - Pendant la diverse courroie de largeur d'utilisation, peut se produire que la soudure n'est pas uniforme. Si elle avait pour se produire vous pouvez placer le secteur de soudure ajustant la vis (figure D1-D2).

Si la soudure est décalée vers l'extérieur (figure D3), desserrer la vis externe et si vous avez besoin serrer la vis interne afin d'obtenir une soudure centrée (figure D4). Si la soudure est décalée vers l'intérieur (figure D5), desserrer la vis interne et si vous avez besoin serrer la vis externe jusqu'à obtenir une soudure centrée (figure D6).

S - Durante varia correa de la anchura del uso, puede suceder que la soldadura no es uniforme. Si tenía suceder puedes fijar el área de la soldadura que ajusta el tornillo (fig. D1-D2)

En el de caso de que la soldadura presente más material en el lado externo (fig. D3) aflojar ligeramente el tornillo externo y si es necesario atornillar el interno hasta obtener una soldadura uniforme (fig. D4). Si por el contrario la soldadura presenta más material en el lado interno (fig. D5), aflojar el tornillo interno y si es necesario atornillar ligeramente el externo hasta obtener una soldadura uniforme (fig. D6).

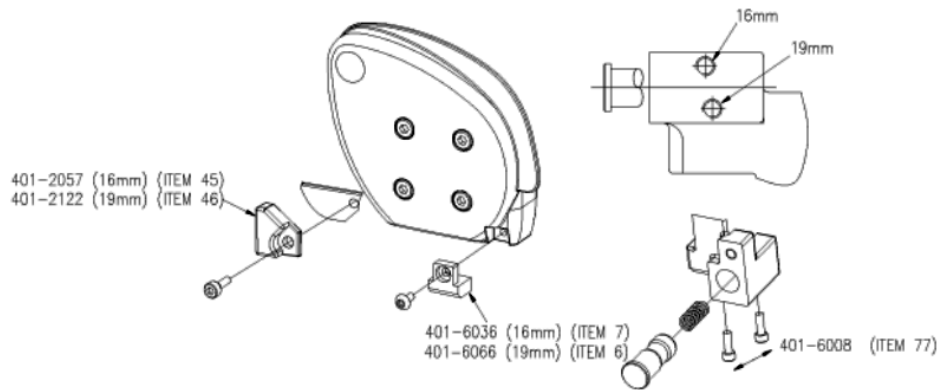


5.4 STRAP SIZE CONVERSION / REGLAGE DE LA LARGEUR DE LA BANDE / AJUSTE DE LA ANCHURA DEL FLEJE

E -The B1200 is adjustable for either 5/8" (16mm) or 3/4" (19mm) width strap sizes by replacing the front and side strap guides with the proper strap width guide and moving the rear strap guide pin as shown in the picture below.

F -Il est possible de changer la taille du feuillard de 16mm à 19 et le contraire en remplaçant les cliquets de guidage (celui frontal et celui du côté) ou autrement tournant la goupille du cliquet arrière comme montré ici in bas

S -Es posible convertir el equipo para las medidas de precinto de 16-19 mm sustituyendo la guía de precintos anterior, lateral y desplazando el perno de la guía de precintos posterior, como se indica en la siguiente figura.



6) OPERATION / MODE D'EMPLOI / INSTRUCCIONES DE USO

E - The tool model **B1200** is designed to strap packages with plastic strap. The strap is fed around the package manually and inserted in the tool, as shown in the instructions, tensioned, friction welded and cut off by the tool. Wrap the package to be strapped, as shown in pic.**E1**, holding the tip of the strap with left hand and bringing the top strap over the bottom strap (make sure that the strap is clean and free from oil and grease); to open the tool squeeze the lever release, insert straps keeping them aligned by pushing them against the front and rear strap guides. Pressing tension button number 1 will activate tension to the preset tension as shown in (fig. **E2**). (once the maximum set tension is reached, the tool allows the operator to carry out 3 additional tension presses after which welding must take place. In order to carry out welding process press button 2, the tool will seal and cut and allow for cooling of the seal (fig. **E3**). The LED and the sound of the tool will indicate the end of the welding cycle. The tool may now be removed from the strap (fig. **E4**).

CONTROL BATTERY LEVEL : During use of the tool, it is important to view the charge status of the battery. Battery charged (fig.**E5**) - battery charge half (fig.**E6**) - Low Battery (fig.**E7**). When the battery is about to run out of charge, the LED will flash.

F - L'outil modèle **B1200** est développé pour cercler des colis avec du feillard en plastique. Le feillard doit être passé autour du colis et placé dans l'outil - voir instructions - afin qu'il puisse tensionner, souder à friction et couper le feillard.

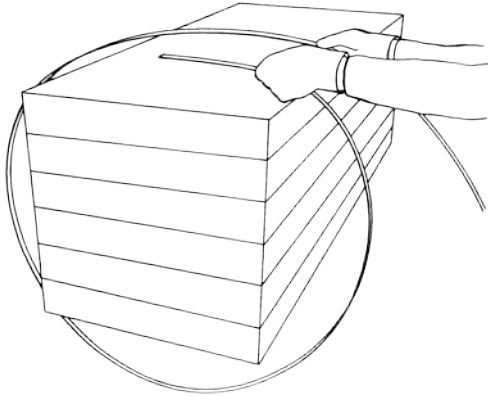
S'assurer que le feillard soit bien propre, en particulier sans trace d'huile ou de graisse. Cercler le colis avec le feillard, et, en tenant les deux extrémités superposées avec la main gauche, comme montré en photo **E1** les insérer dans l'outil tenu dans la main droite et qui aura été ouvert en utilisant le levier. Le feillard devra être inséré en s'assurant que les deux bouts soient bien alignés et bien à fond contre les cliquets de guidage, avant et arrière. A ce point appuyez la touche 1 pour tensionner le feillard jusqu'à la tension au moment nécessaire ou auparavant réglée (voir photo **E2**). Une fois que la tension MAX a été rejointe il sera possible de l'ajuster trois fois, après la soudure doit être absolument effectuée. Afin de souder, appuyer sur la touche 2 et l'outil effectuera successivement la soudure, la coupe et le refroidissement du feillard (photo **E3**). Le voyant allumé et un signal sonore indiquent que le cycle de soudure est terminé et donc qu'il est maintenant possible d'extraire le feillard de l'outil (photo. **E4**)

CONTROLE DU NIVEAU DE CHARGE DE LA BATTERIE : Pendant l'utilisation de l'outil il est toujours possible de contrôler l'état de charge de la batterie. En photos les différents niveaux: complètement chargé (photo **E5**) – moitié de recharge (photo **E6**) – niveau bas (photo **E7**). Quand la batterie est en train de se décharger complètement, le premier voyant clignote.

S - El equipo modelo **B1200** fue creado para precintar embalajes con precintos de plástico. El precinto debe aplicarse alrededor del embalaje manualmente y después debe introducirse, según las instrucciones, en el aparato que efectuará el tensado, el corte y la soldadura con vibración. Envuelva el precinto alrededor del material que debe amarrar, sosteniendo el extremo con la mano izquierda y superponiendo el precinto con la mano derecha (preste atención a que el precinto esté limpio y libre de grasa y suciedad); abra la precintadora presionando la palanca de desbloqueo, introduzca los precintos superpuestos y bien alineados entre el cuerpo y la base del equipo, empujándolos contra la guía de precintos anterior y posterior (fig. **E1**). Presione la tecla 1 para efectuar el tensado hasta alcanzar la tensión deseada y configurada (fig. **E2**) (una vez que se alcance la máxima tensión, la máquina permite efectuar otros 3 tensados, después de los que se debe efectuar la soldadura). Para efectuar la soldadura presione la tecla 2; la máquina efectuará la soldadura, el corte y el enfriamiento del precinto (fig. **E3**). Después del encendido del LED de indicación y el sonido simultáneo de la máquina que indican el final del ciclo de soldadura, es posible extraer el precinto (fig. **E4**).

CONTROL DE LA CARGA DE LA BATERÍA: Durante el uso de la máquina, es posible visualizar siempre el estado de la carga de la batería. Batería cargada (fig. **E5**) – batería con media carga (fig. **E6**) – batería casi descargada (fig. **E7**). Cuando esté por descargarse completamente la batería, parpadeará el primer LED.

(E1)



(E2)



(E3)



(E4)



(E5)



(E6)



(E7)



6.1 SEAL CHECK / CONTROLE DE LA SOUDURE / CONTROL DE LA SOLDADURA

E - A regular seal quality control check is very important and seals should be examined visually as follows:

F - Un contrôle régulier de la qualité de la soudure est très important et il peut être effectué visuellement de la manière suivante:

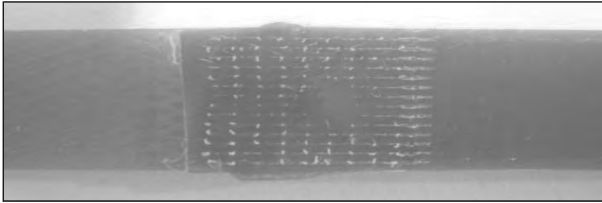
S - Un control regular de la calidad de la soldadura es imprescindible y puede llevarse a cabo visualmente:

F1) short sealing time / not enough – temps de soudure trop / tiempo de soldadura corto/insuficiente

F2) right sealing time – correct – tiempo de soldadura correcto

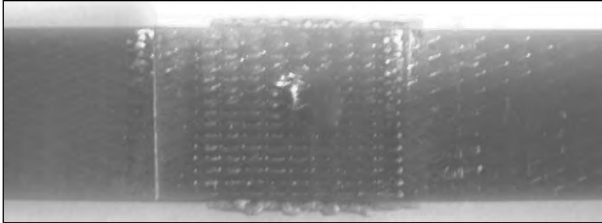
F3) too much sealing time - wrong / tiempo de soldadura largo/excesivo

(F1)



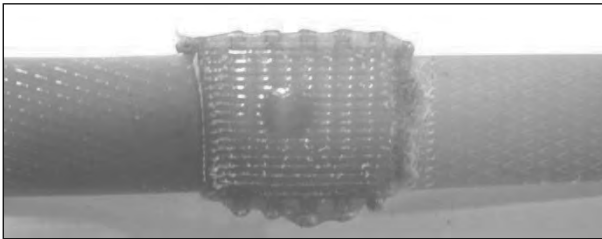
NO – low seal strength
NON – force de scellage insuffisante
NO – resistencia de sellado insuficiente

(F2)



Yes -- right
Oui – correct
SI – correcta

(F3)



NO – seal strength affected
NON – force de scellage douteuse
NO – resistencia de sellado dudosa

7) SERVICING - CLEANING / ENTRETIEN ET NETTOYAGE / MANTENIMIENTO Y LIMPIEZA

E - Clean the tool periodically to remove strap dust, particularly the feedwheel, the gripper plates and the cutter. Only use compressed air for cleaning. **Do not use a hard object to remove strap dust as you may damage the feed wheel.**

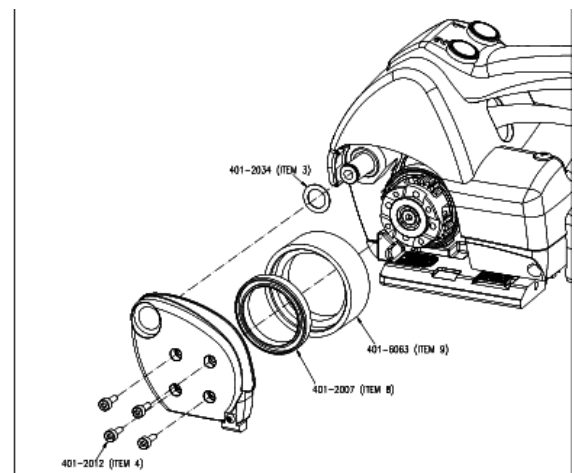
F - Nettoyer périodiquement l'appareil pour éliminer les résidus de feuillard, surtout le rouleau d'entraînement, les plaquettes dentées du groupe de soudure et d'entraînement et la lame en utilisant seulement de l'air comprimé

S - Limpie periódicamente los residuos de fleje del aparato, especialmente del rodillo de tensado, de las plaquitas dentadas de la unidad de soldadura y tracción y del cortador, exclusivamente con aire comprimido.

7.1 CLEANING AND REPLACING FEEDWHEEL / NETTOYAGE ET REMPLACEMENT MOLETTE / LIMPEZA Y REEMPLAZO DE RUEDA

E - To replace or clean the feedwheel **FIRST** remove the battery from the tool. Remove 4 socket head cap screws 401-2012, remove the cover by turning it slightly, then remove the feedwheel from the gearbox and the ball bearing 401-2007 from the feedwheel. To clean the tension roller use compressed air. Check the wear of the teeth before reinstalling it, if teeth are worn replace it with a new one. To replace, reassemble in reverse order.

F - Remplacer ou nettoyer le rouleau de tension seulement après avoir enlevée la batterie. Devisser les 4 vis à tête cylindrique 401-2012, enlever le seeger et la rondelle. Retirer le couvercle en le faisant tourner un peu et en suite faire sortir le rouleau logé dans le réducteur. A ce point, extraire le palier 401-2007 du rouleau. Utiliser l'air comprimé pour le nettoyage. Vérifier l'état d'usage des dents avant de remonter le rouleau. S'y il en a beaucoup détériorées, le remplacer. Pour le remonter, répéter tout dans lesens contraire.

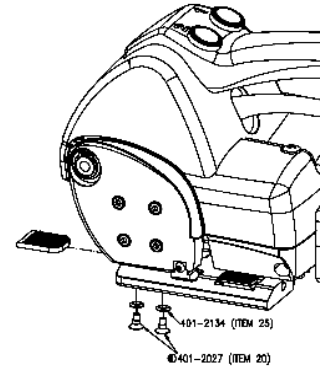


S - Para la sustitución o limpieza del rodillo de tensado, extraiga la batería del equipo. Afloje los 4 tornillos de cabeza cilíndrica 401-2012, extraiga el anillo de retención y la arandela 401-2034. Extraiga la tapa girándola ligeramente; después, extraiga el rodillo del reductor y el cojinete 401-2007 del rodillo. Para la limpieza del rodillo de tensado, use aire comprimido.

Verifique el estado de desgaste de los dientes antes de volver a montarlo, si muchos de los dientes están desgastados, sustitúyalo con uno nuevo. Para volver a montarlo, realice el procedimiento inverso.

7.2 CLEANING AND REPLACING STRAP LOCKER PLATE / NETTOYAGE ET REMPLACEMENT DE LA PLAQUETTE DE BLOCAGE DU FEUILLARD / LIMPEZA Y SUSTITUCIÓN DE LA PLAQUITA DEBLOQUEO DEL FLEJE

E - To clean or replace the strap locker proceed as follows: **FIRST** Remove the battery from the tool, remove the 2 screws 401-2027 and remove the 2 washers 401-2134. Remove the strap locker from the front using needle nose pliers. For cleaning of the plate use compressed air. Check the wear of the teeth, if teeth are worn replace it with a new one. To replace, reassemble in reverse order.



F - Pour nettoyer ou remplacer la plaquette de blocage du feuillard effectuer les opérations suivantes : enlever la batterie, dévisser les deux vis évasés 401-2027 qui bloquent la plaquette et enlever les deux rondelles usinées 401-2134, faire glisser la plaquette dehors du devant en s'aidant avec une pince à becs. Utiliser l'air comprimé pour le nettoyage. Vérifier l'état d'usage des dents avant de remonter la plaquette. S'y il en a beaucoup détériorées, la remplacer. Pour la remonter, répéter tout dans le sens contraire.

S - Para la limpieza o sustitución de la placa de bloqueo del precinto, realice lo siguiente: Extraiga la batería del equipo, desenrosque los dos tornillos de cabeza avellanada 401-2027 de bloqueo de la placa y extraiga las dos arandelas moleteadas 401-2134, extraiga de la parte anterior la placa de bloqueo del precinto usando una pinza de pico largo. Para la limpieza de la placa, use aire comprimido. Verifique el estado de desgaste de los dientes antes de volver a montarla, si muchos de los dientes estén desgastados, sustitúyala con uno nuevo. Para volver a montar, realice el procedimiento inverso.

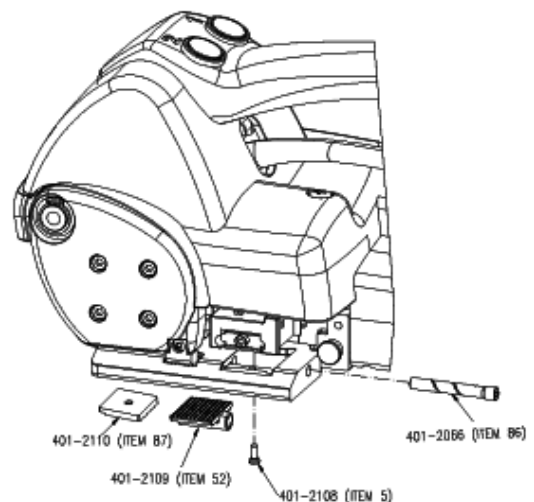
7.3 WELDING FOOT AND WELDING PLATE REPLACEMENT / REMPLACEMENT DE PIED ET PLAQUE DE SOUDURE / SUSTITUCIÓN DE LA PLAQUITA DE SOLDADURA Y OSCILANTE

E - To replace the welding foot and the welding plate proceed as follows: **FIRST** remove the battery from the tool. Remove the cover screw, remove the pin 401-2066, remove welding foot 401-2109 with the help of a clamp and replace. To replace the welding plate repeat

the previous steps, then through the socket of the welding foot remove screw 401-2108, slide out with the help of a pair of pliers welding plate 401-2109. To replace, reassemble in reverse order

F - Pour remplacer le pied basculant de soudure et la plaquette de soudure effectuer les opérations suivantes: enlever la batterie. Démontez le carter en dévissant la vis de soutien, enlever la goupille

401-2066, enlever le pied basculant 401-2109 en s'aidant avec une pince à becs et le remplacer. Pour remplacer la plaquette de soudure répéter les opérations précédentes et successivement à travers l'espace normalement occupé par le pied basculant dévisser la vis 401-2108 et enlever la plaquette 401-2109 en s'aidant avec pince à becs. Pour remonter, répéter tout dans le sens contraire



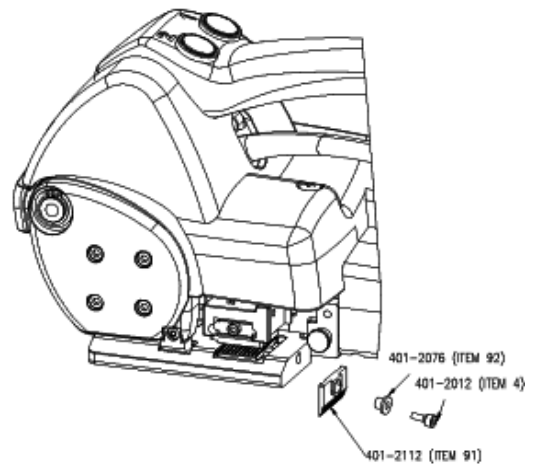
S - Para sustituir el pie oscilante y la placa de soldadura, realice lo siguiente: Extraiga la batería del equipo. Retire el cárter de cobertura, desenroscando el tornillo de fijación, retire el perno 401-2066, extraiga el pie oscilante 401-2109 con la ayuda de una pinza y sustitúyalo. Para sustituir la placa de soldadura, repita las operaciones anteriores; después, mediante la sede del pie oscilante, desenrosque los tornillos 401-2108, deslice la placa de soldadura 401-2109 con la ayuda de una pinza. Para volver a montar todo, realice el procedimiento inverso.

7.4 CUTTER REPLACEMENT / REMPLACEMENT DU COUPEAU / SUSTITUCIÓN DE LA CUCHILLA

E - To replace the cutter proceed as follows:**FIRST** Remove the battery from the tool. Remove the cover screw, remove the screw 401-2012, remove the cutter guide 401-2076 and finally remove the cutter and replace it with a new one. Reassemble in reverse order.

F - Pour remplacer le coupeau effectuer les opérations suivantes: enlever la batterie, démonter le carter en dévissant la vis de soutien, dévisser la vis 401-2012, enlever la guide 401-2076 et faire glisser dehors le coupeau à remplacer. Pour remonter, répéter tout dans le sens contraire.

S - Para la sustitución de la cuchilla de corte, realice lo siguiente: Extraiga la batería del equipo. Retire el cárter de cobertura desenroscando el tornillo de fijación, afloje el tornillo 401-2012, quite la guía de la cuchilla 401-2076 y, finalmente, extraiga la cuchilla y sustitúyala con una nueva. Para volver a montar todo, realice el procedimiento inverso.



7.5 SERVO CONTROL RESET / RESET SERVOMECCANISMO / REINITIALISATION DE LE SERVO-COMMANDE / SERVO STEUERUNG RESET / RESET SERVOMANDO :

E - Should a problem occur during the welding operation, the foot may remain in the down position and prevent removal of the tool. If this situation occurs, remove and reinsert the battery. The servo will return to original position.

F - Si a cause de quelque problème ou si pendant la soudure le chariot devait rester baissé, ne permettant pas l'extracton de l'outil, intervenir de cette façon:

S - Si debido a algún problema o si durante la operación de soldadura, el pie debe remanecer rebajado y evitar la extracción de la herramienta, retire y insertar la batería. El servo volverá en su posición original

8) TROUBLESHOOTING / SOLUTION DES PROBLEMS LOCALIZACION DE AVERIAS / MANTENIMIENTO Y LIMPIEZA

The tool doesn't work after the battery is installed / Après avoir inséré la batterie l'appareil ne marche pas / Al introducir la batería el aparato no se activa

E - Check the battery contacts in the rear tool battery compartment and / or if there are disconnected wires

Check the battery charge status

F - Contrôler le couplage contacts carte / batterie (contrôler s'ils ne sont pas déformés et / ou pliés) – contrôler s'il n'y a pas de fils débranchés. Contrôler l'état de charge de la batterie

S - Revise acoplamiento contactos tarjeta / batería (asegúrese de que no estén deformados o doblados) – compruebe que no haya cables desconectados. Controle el estado de carga de la batería

The strap tension is too loose / La tension du feillard est insuffisante / El tensado del fleje es insuficiente

E - Check the tension setting on keypad

Check if the tension motor is damaged or worn out

Check the gearbox

Check the electronic card

F - Contrôler la valeur de tension programmée

Moteur de tensionnement en panne ou usé

Éventuel problème du groupe réducteur / transmission mécanique

Contrôler si la fiche électronique n'est pas cassée

S - Controle el valor de tensión configurado

Motor de tensión averiado o desgastado

Puede haber un problema en la unidad reductor / transmisión mecánica

Controle que la tarjeta electrónica no esté dañada

The feedwheel slips on the strap / La roue d'entraînement glisse / El rodillo de tensado se desliza y deteriora el fleje

E - Check if the feedwheel or grippers need cleaning or are damaged. Clean or replace as needed. Adjust the tension.

Check if the strap qualities are right for the strapping tool and application

F - Contrôler: si le rouleau et la plaquette ne sont pas sales, l'état d'usure des dents, régler la valeur de tension. Contrôler si les caractéristiques du feillard sont conformes à l'appareil et à l'application de cerclage.

S - Controle: que el rodillo y la plaquita no estén sucios, el estado de desgaste de los dientes, ajuste el valor de tensión. Revise que las características del fleje se correspondan con las del aparato y la aplicación.

The strap is breaking during tension / Le feillard se casse pendant le tensionnement / El fleje se rompe durante el tensado

E - Adjust the tension force. Check if the strap qualities are right for the strapping tool and application. Check the package for sharp edges.

F - Régler la valeur du tensionnement. Contrôler si les caractéristiques du feillard sont conformes à l'appareil et à l'application de cerclage. Faire attention aux bords tranchants de l'emballage.

S - Ajuste el valor de tensión. Revise que las características del fleje se correspondan con las del aparato y la aplicación. Preste atención a la presencia de aristas cortantes en el embalaje.

The seal is not aligned / Le feillard tendu tendance à se plier latéralement; le feillard ne rentre pas dans les cliquets de guidage des feuillards; le scellage n'est pas bien centré / El fleje tensado tiene a curvarse lateralmente; el fleje no se encaja correctamente entre las guías; el sellado no está centrado respecto a la anchura del fleje

E - Adjust the tension power. Check if the strap qualities are right for the strapping tool and application. Check strap size, adjust the guides. Check the alignment guides.

F - Régler la valeur de tension. Contrôler si les caractéristiques du feillard sont conformes à l'appareil et à l'application de cerclage. Contrôler les dimensions du feillard, régler les cliquets de guidage correspondants des feuillards et contrôler leur alignement.

S - Ajuste el valor de tensión. Revise que las características del fleje se correspondan con las del aparato y la aplicación. Compruebe la medida del fleje, adapte las respectivas guías en la máquina y controle su alineación.

The tool goes forward during the tension / L'appareil se déplace en avant pendant le tensionnement / El aparato se mueve hacia adelante durante el tensado.

E - Check if the gripper is dirty or damaged. Adjust the tension.

F - Contrôler: si la plaquette de blocage est sale et/ou usée, le réglage de la force de tensionnement par rapport au type et aux dimensions du feillard.

S - Compruebe: si las plaquitas de bloqueo están sucias y/o dañadas, el ajuste de la fuerza de tensado de acuerdo a las características de calidad y dimensiones del fleje.

After tensioning, the tool comes back. / Apres le tensionnement, la machine a tendance à revenir en arrière / Después el tensado, la máquina tiende a regresar hacia atrás

E - Probably a damaged feed wheel or strap locker.

F - Problèmes du coussinet unidirectionnel ou du mécanisme de blocage

S - Puede haber un problema con el cojinete unidireccional o con el mecanismo de bloqueo

The sealing isn't enough; the upper strap isn't completely cut; the cutting isn't consistent / Le scellage est insuffisant ; la coupe du feillard supérieur n'est pas complète ; la coupe du feillard supérieur n'est pas constante même si l'on règle le temps / Sellado del fleje insuficiente; corte del fleje superior incompleto; corte del fleje superior inconstante incluso tras el ajuste del tiempo

E - Check the sealing time, it may be too short, increase sealing time.

Check if the sealing foot and / or the cutter are damaged or worn out

Check if the sealing foot is dirty or worn

Check if the tool comes back after tensioning

Check the battery charge

Check if the strap qualities are right for the strapping tool and application

Check if the sealing motor is worn out
Check the electronic cards

F - Contrôler et régler le temps de scellage par rapport au feillard utilisé – augmenter le temps
Contrôler si les cisailles et/ou le pied de soudure sont endommagés ou usés
Contrôler si le pied de soudure est sale et/ ou s’il glisse sur le feillard
Contrôler si la machine revient en arrière avec le feillard en tension
Contrôler l’état de charge / efficacité de la batterie
Contrôler si les caractéristiques du feillard sont conformes aux conditions requises par l’appareil
Contrôler si le moteur de soudure n’a pas de problèmes
Contrôler si la carte électronique n’est pas endommagée

S - Revise y ajuste el tiempo de sellado conforme al tipo de fleje utilizado, aumente el tiempo.
Revise si el cortador y de la plaquita de soldadura se encuentran desgastados o deteriorados.
Asegúrese de que la plaquita de soldadura no esté sucia y no se deslice sobre el fleje. Compruebe si la máquina regresa hacia atrás con el fleje tensado. Revise el estado de carga / eficiencia de la batería. Revise que las características del fleje cumplan con los requisitos del aparato
Revise que no haya problemas con el motor de soldadura
Compruebe que la tarjeta electrónica esté en buenas condiciones

During the sealing both straps are cut / Pendant le scellage les deux feillards sont coupés / Durante el sellado se cortan ambos

E - Check if the gripper plate (under the sealing foot) is dirty or damaged (clean or replace it)
Check if the tension setting is too high for the strap in use. Improper weld timing adjustment. Weld time may be too long, reset weld time.

F - La plaquette de blocage du feillard sous le pied de soudure est sale ou usée (la nettoyer ou remplacer).

Contrôler si le temps de soudure n’est pas trop long par rapport au type de feillard utilisé. Tension excessive.

S - La plaquita de bloqueo del fleje bajo la plaquita de soldadura está sucia o desgastada. Tensado excesivo. Revise que el tiempo de sellado no sea excesivo conforme al tipo de fleje utilizado.

Pressing the welding button doesn’t start the motor / En appuyant sur le bouton de la soudure le moteur ne démarre pas / Al pulsar el boton de la soldadura no se activa el motor

E - Check if the welding button is damaged or disconnected.
Check if the sealing motor is worn out and the cables are connected
Check the electronic cards

F - Contrôler si le bouton de la soudure est endommagé ou déconnecté.
Contrôler si le moteur de soudure n’a pas de problèmes et les câbles connectés
Contrôler si la carte électronique n’est pas endommagée

S - Controle si el botón de soldadura es dañado o desconectado.
Revise que no haya problemas con el motor de soldadura
Compruebe que la tarjeta electrónica esté en buenas condiciones

After the cycle, it is imposible to remove the tool from the package and the opening lever is too hard to move / Après le scellage il est impossible de sortir l’appareil et le levier d’ouverture demande trop d’effort / Después del sellado no es posible extraer el aparato y la palanca de apertura exige un esfuerzo excesivo

E - Check if the opening group is working or is locked (when you squeeze the opening lever the strap tension should be released.)
Check the gearbox.
Check if there are some defected parts into the opening group and / or mechanical obstacles

F - Contrôler si le groupe anti retour est libre ou bien bloqué (appuie légèrement sur le levier)
Contrôler si la rotation du groupe réducteur —rouleau de tension se fait avec une certaine difficulté
Contrôler si le groupe de déblocage n’est pas endommagé ou s’il y a des problèmes mécaniques

S - Revise si la unidad antirretorno se desbloquea y si la tensión se libera (con una ligera tracción sobre la palanca). Compruebe si la rotación de la unidad del reductor-rodillo de tensión presenta un endurecimiento
Revise que la unidad de desbloqueo no presente daños o bloqueos mecánicos

It is difficult to adjust the work parameters or they don't remain constant or won't change on keyboard / Il est difficile de modifier les paramètres de travail , ils ne sont pas constants et les modifications ne sont pas enregistrées sur le clavier / Dificultad para modificar las configuraciones de trabajo; los parámetros no permanecen constantes o al modificarlos no varían las configuraciones

E - Possible keyboard or electronic card problems / try to replace them.

F - Problèmes dus au clavier de programmation ou à la carte électronique, remplacer

S - Problemas con el teclado de programación o con la tarjeta electrónica

Progressive problems with the battery life. / Diminution progressive des cycles de service avec la même batterie / Reducción sensible de los ciclos de servicio con la misma batería

E - Check the battery charge, try to recharge and check if the battery charger is running well.

May be that the battery is near the recharge life limit

May be that the internal cells are damaged due to strong impacts, or worn out.

Test tool with a different battery

F - Essayer de recharger la batterie, contrôler le fonctionnement du chargeur de batterie

Nombre limite des cycles de charge sur le point d'être atteint (changer d'ici peu)

Les cellules internes peuvent avoir été endommagées après une chute ou un choc violent

Faire des essais avec une autre batterie sur la même machine

S - Intente recargar la batería, controle el funcionamiento del cargador

Se está alcanzando el límite de ciclos de carga (próxima sustitución)

Probable daño de las celdas internas tras caídas o golpes violentos

Efectuar pruebas con otras baterías en la misma máquina

The charger will not start to recharge the battery / Impossible de recharger la batterie avec le chargeur de batterie / No es posible recargar la batería en el cargador

E - The battery is damaged. The battery voltage is lower than 10V – check with electric tester

Check if the charger is still running

F - La batterie est endommagée. La batterie se trouve en dessous de la limite de charge (10V)

contrôler avec un testeur. Contrôler si le chargeur de batterie fonctionne

S - La batería está dañada. La batería alcanzó un valor por debajo del límite de descarga (10V);

controle con el multímetro. Revise el funcionamiento del cargador

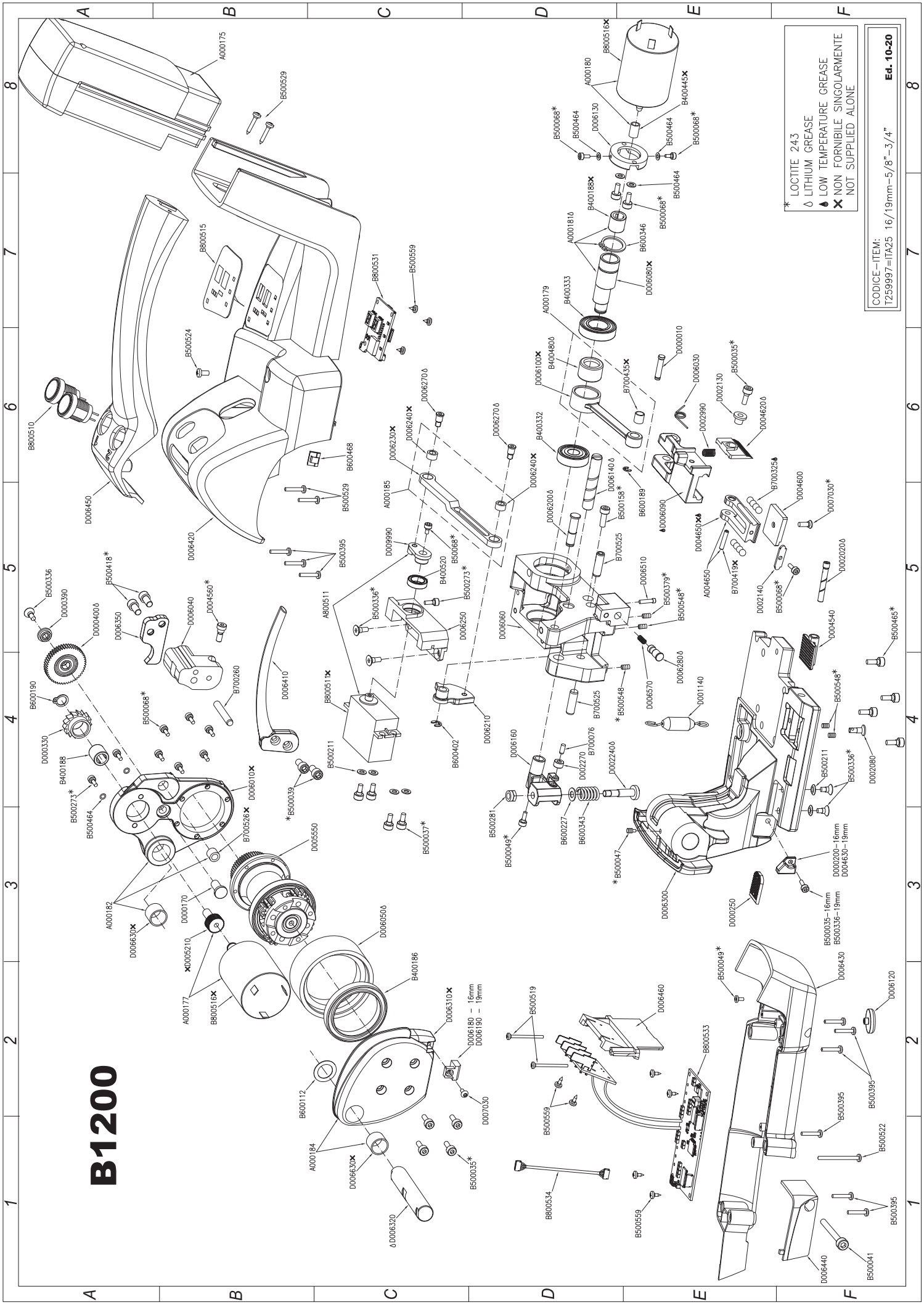
9) SPARE PARTS LIST / LISTE DES PIECES /LISTA DE RECAMBIO

Ed. 10-20

GREENBRIDGE PART #	CODE	Description	qty		
B1200BAT	A000175	3.2Ah Li-Po BATTERY	1	\$	*
190260	A000177	TENSION MOTOR ASSEMBLED	1		*
190212	A000179	CONNECTING ROD ASSEMBLED	1		
190202	A000180	WELDING MOTOR ASSEMBLED	1		*
190213	A000181	ECCENTRIC SHAFT ASSEMBLED	1		
190261	A000182	TENSION MOTOR FLANGE ASSEMBLED	1		
190215	A000184	SUPPORT FEEDWHEEL ASSEMBLED	1		
190216	A000185	SERVO/CAM CONNECTING LEVER	1		
190137	A004650	WELDING FOOT SUPPORT ASSEMBLED	1		
190231	A800511	LEVER+DRIVE ASSEMBLED	1		*
190026	B400186	BEARING 61808-ZZ C3	1		
190028	B400188	BEARING INA HF0812	1		
190029	B400332	BEARING 609-ZZ	1		
190030	B400333	BEARING 61902-ZZ	1		
190218	B400480	ROLL BEARING HK1214	1		
190217	B400520	SERVO BEARING H61700-2Z	1		
190031	B500035	CYLINDER SCREW M4x10 UNI5931	6		
190196	B500037	CYLINDER SCREW M4x8 UNI5931	4		
189136	B500039	SCREW UNI 10-24x1/2"	2		
189155	B500041	SCREW M4X30 UNI5931	1		
189698	B500047	SCREW M5x8 UNI 5925	1		
190219	B500049	SCREW M4x6 DIN7984	2		
190161	B500068	CYLINDER SCREW M3x8 UNI5931	12		*
190037	B500158	CYLINDER SCREW M4x12 UNI5931	1		
190147	B500211	WASHER	6		
190040	B500273	CYLINDER SCREW M3X10 UNI5931	1		
190042	B500281	NUT M6 DIN985	1		
190043	B500336	SCREW M4x10 UNI5933	6		
190044	B500379	SCRW M4X5 UNI5923	1		
190047	B500395	SCREW BOSSARD BN13577 3.5x16 KA35	9		*
190033	B500418	SCREW UNC10-24X3/8	2		
190220	B500464	SCHNORR WASHER R150 DIAM.3	6		
190221	B500465	CYLINDER SCREW M5x14 UNI5931	4		*
190222	B500519	SCREW BOSSARD BN13577 3x30	2		
190223	B500522	SCREW BOSSARD BN13577 3.5x35 KA35	1		*
190225	B500524	VITE TBEI M5x8 ISO7380	1		
190226	B500529	SCREW 3x20 DIN7505 A	4		
404919	B500548	SCREW M4X8 UNI5923	4		
404902	B500559	SCREW M3X5	9		*
190050	B600112	WASHER PS12X18X0.5 DIN988	1		
190053	B600189	CIRCLIP D3.2	1		
190054	B600190	CIRCLIP D8 TYPE E DIN 471	1		
190134	B600227	CUP WASHER CB12.5X6.2X0.7 D.2093	1		
190057	B600343	SPRING G13-025 ISO10243	1		
190060	B600346	CIRCLIP D15 UNI 7435 R150	1		
190227	B600402	CIRCLIP RA4 UNI7434 R150	1		
206908	B600468	WIRE CLAMP	1		
190062	B700076	PIN Ø4x12	1		
190064	B700325	SPHERE DIAM. 5mm	8		*
190228	B700260	SPINA CIL. Ø5x30	1		
190229	B700525	PIN 6X20 UNI6364B	2		
190230	B800510	TENSION/WELDING BUTTON	2		*
190205	B800515	KEYBOARD	1		*
190204	B800531	ELECTRONIC SIGNALS CARD	1		*
190263	B800533	POWER CARD	1		*
190232	B800534	POWER CARD-KEYBOARD CONNECTION CABLE	1		

GREENBRIDGE PART #	CODE	DESCRIPTION	Q.TY		
190070	D000010	CONNECTING ROD PIN	1		
190071	D000170	GEAR SHAFT	1		
190072	D000200	16mm FRONT STRAP GUIDE	1		
190073	D000250	STRAPLOCKER	1	§	*
190074	D000330	FREEWHEEL SUPPORT	1		
190076	D000390	WASHER	1		
190077	D000400	FREE GEAR	1		
190079	D001140	OPENING LEVER SPRING	1		
190081	D002020	WELDING FOOT PIN	1		
190087	D002080	PIN	1		
190091	D002130	CUTTER GUIDE	1		
190092	D002140	COVER	1		
190098	D002240	SPRING PIN	1		
190101	D002270	ROLLER	1		
190110	D002990	BLADE SPRING	1		
190123	D004540	WELDING FOOT	1	§	*
190145	D004560	SPECIAL SCREW	1		
190124	D004600	WELDING PLATE	1	§	*
190126	D004620	CUTTER	1	§	*
190136	D004630	FRONT STRAP GUIDE 19mm	1		
190179	D005550	GEARBOX	1		
190206	D006030	SPRING	1		*
190263	D006040	LEVER/HOOK SUPPORT	1		
190264	D006050	FEEDWHEEL	1	§	*
190265	D006060	WELDING FRAME	1		
190266	D006090	SUPPORT	1		
190208	D006120	ANTIWEAR PAD	1	§	*
190234	D006130	WELDING MOTOR FLANGE	1		
190235	D006140	SPRING PIN	1		
190236	D006160	SPRING SUPPORT	1		
190237	D006180	LATERAL STRAP GUIDE 16mm	1		
190267	D006190	LATERAL STRAP GUIDE 19mm	1		
190238	D006200	PIN CAM	1		
190239	D006210	CAM	1		
190240	D006250	SERVO SUPPORT	1		
190242	D006270	PIN	2		
190243	D006280	REAR STRAPGUIDE	1		
190245	D006300	MAIN FRAME	1		
190246	D006320	CENTRAL PIN	1		
190248	D006350	HOOK	1		
190251	D006410	OPENING LEVER	1		
190252	D006420	TOP PLASTIC TOOL COVER	1		
190253	D006430	BOTTOM PLASTIC TOOL COVER	1		
190254	D006440	BLADE COVER	1		
190255	D006450	HANDLE	1		
190256	D006460	BATTERY CARD PLASTIC FRAME	1		
190209	D006510	REAR STRAP GUIDE PIN	1		
204059	D006570	STRAP GUIDE SPRING	1		*
206283	D007030	SPECIAL SCREW	2		
404920	D009990	DRIVE LEVER	1		
	§	WEARING PART			
	*	PART THAT SHOULD BE STOCKED			

B1200



- * LOCTITE 243
- △ LITHIUM GREASE
- LOW TEMPERATURE GREASE
- ✕ NON FORNIBILE SINGOLARMENTE NOT SUPPLIED ALONE

CODICE - ITEM:
T259997=ITA25 16/19mm=5/8"-3/4"
Ed. 10-20

**CE DECLARATION OF CONFORMITY /
DECLARATION DE CONFORMITE' CE /
DECLARACIÓN DE CONFORMIDAD CE**

E – GREENBRIDGE declares under own responsibility that the tool B1200, to which this declarations refer, is in conformity with **2006/42/CE** Directive and successive modifications, as well as with standards **EN12100-1, EN12100-2, EN60745-1, EN60745-2-18, EN55014-1, EN55014-2, EN61000-3-2, EN61000-3-3**

F – GREENBRIDGE déclare sous sa propre responsabilité que l'appareil B1200 est conforme à la Directive **2006/42/CE** et aux modifications successives, ainsi qu'aux Normes **EN12100-1, EN12100-2, EN60745-1, EN60745-2-18, EN55014-1, EN55014-2, EN61000-3-2, EN61000-3-3**

S – GREENBRIDGE declara su responsabilidad que el aparato B1200, objeto de la presente declaración, cumple con los requisitos establecidos en la Directiva **2006/42/CE** y sucesivas enmiendas, así como con los requisitos establecidos en las siguientes normas **EN12100-1, EN12100-2, EN60745-1, EN60745-2-18, EN55014-1, EN55014-2, EN61000-3-2, EN61000-3-3**



**MACHINE TYPE:
BATTERY POWERED PLASTIC STRAPPING
TOOL**

GREENBRIDGE

6277 Heisley Road Mentor, Ohio 44060
Tel. 440-357-1500 Fax 440-352-9553 www.greenbridge.com

