



B2000

OPERATION MANUAL | NOTICE D'INSTRUCTIONS | MANUAL DE USO

**BATTERY POWERED PLASTIC STRAPPING TOOL
APPAREIL DE CERCLAGE À BATTERIE POUR FEUILLARD EN PLASTIQUE
FLEJADORA CON BATERÍA PARA FLEJE DE PLÁSTICO**



CE

CE

**READ ALL INSTRUCTIONS BEFORE OPERATING THE TOOL
AVANT D'UTILISER L'APPAREIL LIRE LA NOTICE D'INSTRUCTIONS
LEA LAS INSTRUCCIONES ANTES DE UTILIZAR EL APARATO**

GREENBRIDGE

6277 HEISLEY ROAD, MENTOR, OHIO 44060

PHONE: 440.357.1500, FAX: 440.352.9553

WWW.GREENBRIDGE.COM

ED. 10/21

TABLE OF CONTENTS	<i>Page</i>
Safety instructions.....	3
1.1 Disposal Information.....	4
2 Technical data.....	4
3 Warranty and liability.....	5
4 Installation.....	5
4.1 Accessories.....	8
5 Operating elem.ts / adjustment.....	9
5.1 Tension and welding adjustment.....	10
5.2 Operating mode adjustment.....	10
5.3 Size strap conversion.....	11
6 Operation.....	11
6.1 Seal check.....	13
7 Servicing and cleaning.....	14
7.1 Cleaning and replacement feedwheel.....	14
7.2 Cleaning and replacement strap locker plate.....	15
7.3 Welding plate and foot replacement.....	16
7.4 Blade replacement.....	16
7.5 Servo control reset.....	17
8 Troubleshooting.....	17
9 Spare parts list.....	20
Layout.....	22

TABLE DES MATIERES	<i>Page</i>
1 Normes de sécurité.....	3
1.1 Information sur l'élimination.....	4
2 Données technique.....	4
3 Garantie et responsabilité.....	5
4 Installation.....	5
4.1 Accessoires.....	8
5 Modules prin. / réglages.....	9
5.1 Ajustement tensionnement et soudure.....	10
5.2 Reglage mode d'exploitation.....	10
5.3 Reglage de la largeur de la bande.....	11
6 Mode d'emploi.....	11
6.1 Contrôle de la soudure.....	13
7 Entretien et nettoyage.....	14
7.1 Nettoyage et remplacement molette.....	14
7.2 Nettoyage et remplacem. plaquette de blocage.....	15
7.3 Remplacement de pied et plaque de soudure.....	16
7.4 Remplacement du couteau.....	16
7.5 Servo-commandé reset.....	17
8 Solution des problèmes.....	17
9 Liste pieces.....	20
Vue éclatée.....	22

CONTENIDO	<i>Pagina</i>
1 Instrucciones de seguridad.....	3
1.1 Indicaciones ecologicas.....	4
2 Datos técnicos.....	4
3 Garantía y responsabilidad.....	5
4 Instalación.....	5
4.1 Accesorios.....	8
5 Elementos principales.....	9
5.1 Ajuste de tension y soldadura.....	10
5.2 Regular tipo de funcionamiento.....	10
5.3 Ajuste de la zona de soldadura.....	11
6 Instrucciones de uso.....	11
6.1 Control de la soldadura.....	13
7 Mantenimiento y limpieza.....	14
7.1 Limpieza y reemplazo de la rueda.....	14
7.2 Limpieza y sustitucion plaquita bloqueo fleje.....	15
7.3 Sustitucion plaquita de soldadura y oscilante.....	16
7.4 Sustitucion de la cuchilla.....	16
7.5 Reset Servomando.....	17
8 Localización de averías.....	17
9 Lista de recambio.....	20
Diseños.....	22

1) SAFETY INSTRUCTIONS / NORMES DE SECURITE / INSTRUCCIONES DE SEGURIDAD



READ THE OPERATING INSTRUCTION CAREFULLY
AVANT L'UTILISATION CONSULTER LE MODE D'EMPLOI
LEA LAS INSTRUCCIONES ANTES DEL USO



WHEN OPERATING THE TOOL, WEAR EYE AND HAND
SAFETY PROTECTORS AND SAFETY SHOES

PENDANT LE TRAVAIL, PORTER DES PROTECTIONS POUR
LES YEUX, LES MAINS ET CHAUSSURES DE SECURITE

DURANTE EL TRABAJO, UTILICE GUANTES PROTECTORES,
GAFAS DE SEGURIDAD Y ZAPATOS DE SEGURIDAD



GENERAL SAFETY INSTRUCTIONS
INSTRUCTIONS GÉNÉRALES DE SÉCURITÉ
NORMAS GENERALES DE SEGURIDAD

E - The tool must not be used by people not properly trained. Failure to follow the operating instructions or improper use could cause strap breakage, injuries, package damages. Check tool daily, do not use tool with worn or damaged parts, promptly replace them by trained people and use original spare parts. Never modify any tool part. Do not put fingers, hands or other body parts between the strap and package during the cycle. It is your full responsibility to check the joints made by your tool, seal control and a suitable training about adjustment will be useful to check the seal quality in order to avoid severe injury. Never move goods with bad quality seals. Use only specific strap dispenser to dispense the strap. Keep tidy your working area and always use the tool in good balance and safety conditions. Never use straps as a means of pulling or lifting goods. To cut the straps use always proper safety strap cutter and keep other people and yourself at safe distance from strap, always stand to side of strap, away from direction of strap trajectory once loosen. Hold the upper strap portion and pay attention that the lower strap will snap forward away from you. Improper operation, excessive tensioning, use of not recommended strap, sharp corners on the package could cause in a sudden loss of strap tension and/or strap breakage that could lead to package fall and to violent movement of the strap against the operator. It is recommended to use edge protectors if package has sharp corners, to place the strap correctly around a properly positioned package, to remain in safety position (on one side of strap) during strapping cycle, to use the correct strap quality, width, thickness, and strength as recommended in this manual. Please preserve this booklet, it is as a part of the tool. This tool is manufactured without any substances which could be dangerous to health. National instructions must be observed for disposal of all the parts.

F - L'appareil de cerclage devra être utilisé par un opérateur ayant reçu une formation sur les instructions et le mode d'emploi. Le fait de ne pas suivre les instructions et/ou l'emploi incorrect de l'appareil peuvent causer la rupture du feuillard avec des conséquences dangereuses pour les opérateurs et le matériel à cercler. Il est indispensable de contrôler l'appareil tous les jours et de ne jamais l'utiliser s'il présente des parties usées / endommagées. Le cas échéant il sera nécessaire de les faire remplacer avec des pièces originales par des opérateurs qualifiés. Ne pas modifier l'appareil. Éviter absolument de mettre les doigts, mains et autres parties du corps entre le feuillard et le matériel à cercler. Vous êtes entièrement responsable du contrôle de la soudure du feuillard; dans ce but une préparation appropriée est indispensable pour pouvoir reconnaître les soudures défectueuses et éviter des accidents graves. Ne jamais déplacer le matériel avec le feuillard mal soudé. Le déroulement du feuillard doit être effectué en utilisant des dévidoirs prévus à cet effet.

Garder bien propre la zone de travail et utiliser l'appareil seulement dans des situations de stabilité et de sécurité.

Ne jamais déplacer les matériels cerclés en utilisant le feuillard pour le soulèvement. La coupe du feuillard doit être effectuée exclusivement avec des ciseaux appropriés. Pendant la coupe il est indispensable de garder une distance de sécurité et de s'assurer que personne ne se trouve dans la trajectoire du feuillard. Pour la coupe garder la partie supérieure du feuillard contre l'opérateur de façon à ce que la partie inférieure coupée s'éloigne de ce dernier. L'emploi incorrect de l'appareil, la tension excessive du feuillard, la qualité et la section impropres du feuillard, les bords tranchants du matériel à cercler peuvent causer une perte de tension inattendue et/ou la rupture du feuillard avec une chute éventuelle du matériel et un échappement violent du feuillard. Il est conseillé de se protéger contre les bords tranchants, d'appliquer correctement le feuillard sur le paquet, d'utiliser un nombre de feuillards approprié, de se mettre en position de sécurité (à côté du feuillard) pendant le cycle de cerclage, de bien contrôler la qualité de la soudure du feuillard et de respecter scrupuleusement les caractéristiques conseillées pour le feuillard à utiliser. Bien conserver toute cette notice d'instructions. Pour l'élimination des matériaux il est indispensable de respecter les normes en vigueur.

S - El aparato debe ser utilizado exclusivamente por personal debidamente formado. El incumplimiento de las instrucciones recogidas en el manual o un uso indebido pueden causar la ruptura del fleje y provocar lesiones al personal o daños al material empacado. Revise a diario el aparato y no lo use si presenta partes desgastadas o dañadas; en este caso, haga que personal cualificado las sustituya de inmediato utilizando piezas de recambio originales. No modifique los componentes del aparato. No introduzca por ningún motivo los dedos, las manos u otras partes del cuerpo entre el fleje y el material que se va a embalar. Usted es plenamente responsable del control del sellado del fleje; es indispensable estar preparados para reconocer los flejes defectuosos y para evitar así accidentes graves. No maneje por ningún motivo el material que presente flejes con sellados

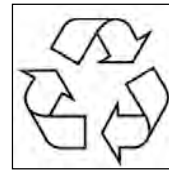
defectuosos. Para el desbobinado del fleje, use únicamente los dispensadores correspondientes. Mantenga el área de trabajo limpia y utilice el aparato sólo en condiciones estables y seguras. NUNCA desplace el material levantándolo por el fleje aplicado. Para el corte del fleje use únicamente cortadores de seguridad. Asegúrese que durante el corte no haya personas presentes en el trayecto del fleje; mantenga una distancia de seguridad. Mantenga presionada la parte superior de manera que la parte inferior cortada se aleje del operador. El uso incorrecto del aparato, el excesivo tensado del fleje, el uso de calidades o secciones no previstas o con aristas cortantes en el material por atar, pueden causar una pérdida imprevista de tensión y/o la ruptura del fleje y provocar así desequilibrio, caída del material e incluso un alejamiento repentino y violento del fleje mismo. Se recomienda proteger las aristas cortantes, colocar correctamente el fleje alrededor de la carga, poner un número adecuado de flejes, permanecer en una posición segura (lateralmente respecto al fleje) durante el ciclo de flejado, controlar apropiadamente la calidad del sellado y respetar rigurosamente las características recomendadas para el fleje que se va a utilizar. Conserve este manual de instrucciones íntegro. Para la fabricación del aparato no se usan sustancias nocivas para la salud. Para su eliminación, respete las normas vigentes.

1.1 DISPOSAL INFORMATION / INFORMATION SUR L'ÉLIMINATION / INDICACIONES ECOLOGICAS :

E – The legal regulations for disposal of all tool parts must be observed. Please dismantled the electrical parts from mechanical parts so can be disposed separately. The battery and charger must be collected, recycled or disposed of in an environmentally friendly way. Don't throw into waste

F – Se débarrasser de l'outil d'une manière respectueuse de l'environnement et dans les plein respect des directives nationales/locales sur l'élimination. Séparer les parts mécaniques et celles électriques pour une correcte élimination des déchets.

S - Para eliminar el aparato, respete las normas vigentes, separe las partes eléctricas de las partes mecánicas para poder desecharlas separadamente. Para eliminar las baterías y el cargador, respete las normas de reciclaje ecológico vigentes. No eliminar entre otros residuos



2) TECHNICAL DATA / DONNEES TECHNIQUES / DATOS TÉCNICOS

DIMENSIONS	ENCOMBREMENT	DIMENSIONES	
Length:	Longeur:	Longitud:	300 mm – 11.8”
Width:	Largeur:	Anchura:	150 mm – 5.9”
Height:	Hauteur total:	Altura:	200 mm – 7.9”
Weight with battery:	Poids avec accum.:	Peso con batería:	6.4 kgs – 14.2 lbs
FEED REQUIR.	ALIMENTATION	ALIMENTACIÓN	
Battery	Batterie	Batería	36V – 2 A/h Li-Ion

PERFORMANCES	PERFORMANCES	PRESTACIONES	
Max.Tension :	Tension max. :	Tensión máx. :	8000 N
Min. Tension	Tension min:	Tensión min. :	2700 N
Tensioning speed:	Vitesse de tension:	Vel.dad del tensado:	12 mt/m
Sealing:	Soudure:	Tipo de cierre:	Saldatura vibrazione Friction weld seal Soudage a friction Reibschweißverschuß
Joint strength approx.:	Résistance environ:	Resistencia de cierre aprox.:	75% carico di rottura * 75% plastic strap strength* 75% charge de rupture* 75% Kunststoffbandbelast.* 75% de la carga máxima*
Level sound emission. Measurement type A (2003/10/CE)	Niveau d'émission sonore type A (2003/10/CE)	Nivel de emisión de sonido. Medición de tipo A (2003/10/CE)	81 dB (A)
Vibrations at handle (2002/44/CE)	Vibrations au niveau des poignées (2002/44/CE)	Las vibraciones en la empuñadura (2002/44/CE)	2.2 ms²

* variable in funzione del tipo di reggia / depends of strap quality / varie en fonction type de feuillard / je nach Bandqualität / Variable según el tipo de fleje

E - Working temperature: the tool should be used between 0C° (32F) and +45C° (+113 F). With the use to low temperature it may happen that the display signals low battery. In this case it suffices to insert the battery for 2 mins. in charger for a "refreshing"

F - Température d'exercice: Utiliser l'appareil entre 0C° (32F) et +45C° (+113F). Avec les basses températures l'afficheur peut signaler batterie déchargée. Dans ce cas il suffit de mettre la batterie pendant environ 2 min. dans le chargeur de batterie pour un "refreshing"

S - Temperatura de trabajo: utilice el aparato con una temp. entre 0C° y +45C°. Con el uso a baja temperatura, es posible que la pantalla indique que la batería está descargada. En este caso es suficiente cargar la batería en el cargador durante unos 2 min. para un "refreshing".

CHART OF TYPES / MODÈLES / MODELOS

ITEM / CODES / CÓDIGO	MODEL / APPAREILS / TIPO	STRAP/FEUILLIARD/ FLEJE	THICKNESS / EPAISSEUR /ESPESOR
T279997	B2000	PP/PET 19mm (3/4") PP/PET 25/32 mm (1 - 1/4")	0.8 mm ÷ 1.4 mm (0.031" ÷ 0.041") 1 mm ÷ 1.30 mm (0.031" ÷ 0.050")

3) WARRANTY CONDITIONS AND LIABILITY / CONDITIONS DE GARANTIE ET RESPONSABILITÉ / GARANTÍA Y RESPONSABILIDAD

E- Greenbridge warrants all its tools and battery chargers during a period of 6 months from the shipping date document. Wear parts are warranted for 45 days, otherwise wear parts are excluded from regular warranty, wear parts are shown on spare parts list (in tool manual).

Warranty includes free replacement parts. The warranty is not valid in case of improper use, lack of maintenance, tampering, arbitrary modifications and reparations, use of non-original parts, disregard of instructions of the operation manual, or missing serial number. No compensation can be claimed for production shutdowns and for damages to people and objects due to tool defects. Greenbridge reserves the right to modify the tools and documentation without any obligation to update previous ones.

Greenbridge warrants all its batteries during a period of 120 days from the shipping date document. The manufacturer is committed to replace it with a free battery only when there are manufacturing defects that make it unfit for use.

F - Greenbridge garantit tous ses outils et chargeurs de batterie pendant une période de 6 mois à compter de la date sur leur document d'expédition. Les pièces d'usure ne sont garanties que 45 jours, par ailleurs elles sont exclues de la garantie régulière. Ces pièces d'usure sont montrées sur la liste des pièces de rechange (dans le manuel de l'outil).

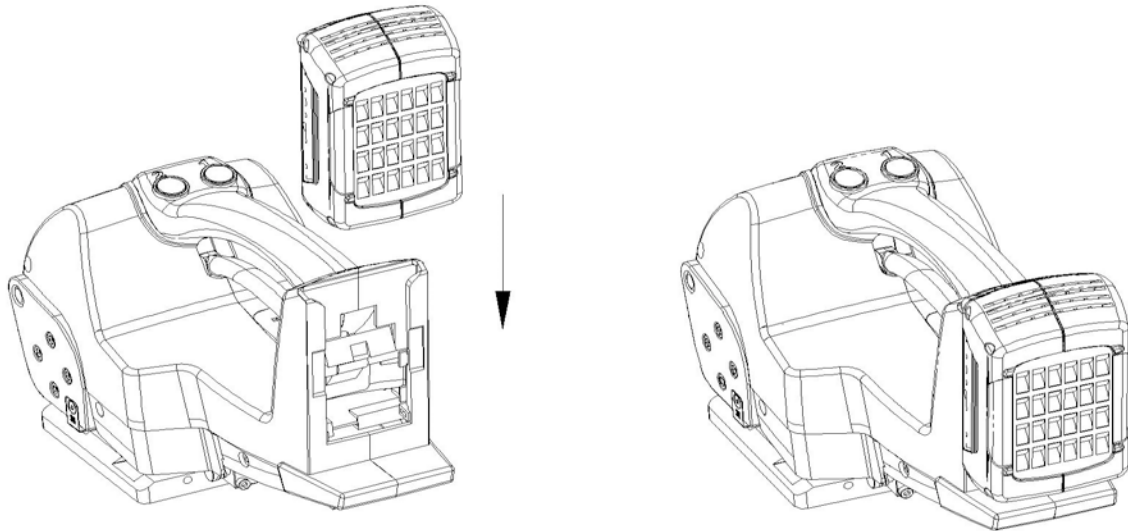
La garantie comprend des pièces de remplacement gratuites. Cette garantie n'est plus valide en cas d'utilisation inappropriée, manque d'entretien, altération, modifications et réparations arbitraires, utilisation de pièces n'étant pas d'origine, non respect des instructions du manuel d'utilisation, ou numéro de série manquant. Aucune compensation ne peut être demandée pour des arrêts de production et pour des dommages à des personnes ou des biens du fait de défauts de l'outil. Greenbridge se réserve le droit de modifier ses outils et leur documentation sans obligation de mettre à jour ceux précédemment livrés.

Greenbridge garantit toutes ses batteries pendant une période de 120 jours à compter de la date sur leur document d'expédition. Le constructeur a l'obligation de remplacer la batterie par une gratuite uniquement en cas de défauts de fabrication qui la rendent impropre à l'utilisation.

S - Greenbridge garantiza todas sus herramientas y cargadores de batería durante un período de 6 meses desde la fecha del documento de embarque. Las piezas de desgaste están garantizadas por 45 días y están excluidas de la garantía normal; las piezas de desgaste se muestran en la lista de piezas de repuesto, en el manual de la herramienta.

La garantía incluye piezas de reemplazo gratis. La garantía no es válida en caso de uso inapropiado, falta de mantenimiento, manipulación, modificaciones y reparaciones arbitrarias, uso de piezas no originales, falta de consideración de las instrucciones del manual de operación, o número de serie faltante. No se puede reclamar compensación por paradas de producción ni por daños a personas y objetos a causa de defectos de la herramienta. Greenbridge se reserva el derecho de modificar las herramientas y la documentación sin ninguna obligación de actualizar las anteriores. Greenbridge garantiza todas sus baterías durante un período de 120 días desde la fecha del documento de embarque. El fabricante se compromete al reemplazo por una batería gratis, solo cuando existan defectos de fabricación que hagan la batería no apta para el uso.

4) INSTALLATION / INSTALLATION / INSTALACIÓN



BATTERY/BATTERIE/ BATERÍA :

E - SAFETY INSTRUCTIONS : To start working put the battery until you hear the click of the lock button, as shown in the image and press button 1. The battery should be used by people properly trained. Failure to follow the operating instructions or improper use could cause injuries and battery damages. The battery is supplied partially charged. The Lithium-Ion rechargeable battery can be charged at any time without reducing its service life; interrupting the charging procedure doesn't damage it. To use and charge the battery please follow the operating devices instruction. Check battery daily, do not use it with worn or damaged parts. Do not disassemble it, never modify any part, do not connect the positive (+) and negative (-), may result a full damaging short circuit. Do not invert the right polarity during the use or charge. Do not transport or store the battery with metal objects, may result a short circuit. Do not try to charge with different charger not allowed, the battery could be seriously damaged. Before use check the contacts. Do not put metal keys between contacts. Do not use the battery for purposes other than those specified. **Battery must not be left in charging mode without supervision.** Do not throw the battery into a fire or heat it, do not store at high temperature, direct sunlight, do not put in microwave oven or a pressure cooker. Keep it away from any exposed flame. Do not dip the battery in the water, protect it from humidity. Do not apply impact to the battery, or throw , drop, drill it, if happened try it with care . In case of heat generation, smoke emission, or ignition stop immediately to use and replace it. In case electrolyte comes into contact with eyes, rinse thoroughly with clean water immediatly and consult a physician; for hands contact use clean water too.

CONTROL BATTERY LEVEL : Pressing "on" button the state of charge will be displayed trough 3 led. If all the led is lightning the battery is fully charge. If only one led is lightning then shortly the battery needs to be recharged.

TECHNICAL DATA : Li-Ion (Lithium-Ion) 36V – 2 Ah Weight : 1100 gr Cod. B800477
Time of charging 40 min. Temperature charging and discharging : **0C° (32F) and +45C° (+113 F)**

F - NORMES DE SECURITE : Pour commencer à travailler mettre la batterie jusqu'à entendre le clic du bouton de blocage, comme montré avec l'image et appuyer sur 1. La batterie doit être utilisée seulement pour notre outil de cerclage et être rechargée seulement par notre dispositif de chargeur de batterie, parce que d'autres buts ou applications notre garantie et responsabilité n'est pas valide. La batterie devrait être employée par des personnes correctement qualifiées. Le manque de suivre les consignes d'utilisation ou l'utilisation inexacte a pu endommager des dommages et de batterie. La batterie est fournie a partiellement chargé. La batterie rechargeable de ions de lithium peut être chargée à tout moment sans réduire sa durée de vie ; l'interruption du procédé de remplissage ne l'endommage pas. Utiliser et charger la batterie suivent svp l'instruction de dispositifs de fonctionnement. Vérifier le journal de batterie, ne pas l'employer avec les pièces usées ou endommagées. Ne pas le démonter, ne modifient jamais toute partie, ne reliant pas le positif (+) et négatif (-), peut résulter un plein court-circuit préjudiciable. Ne pas inverser la bonne polarité pendant l'utilisation ou ne pas charger. Ne pas transporter ou stocker la batterie avec des objets en métal, peut résulter un court-circuit. Ne pas essayer de charger du chargeur différent non permis, la batterie pourrait être sérieusement endommagé. Vérifier avant emploi les contacts. Ne pas mettre les clefs en métal entre les contacts. Ne pas utiliser la batterie pour des buts autres que ceux indiqués. **La batterie ne doit pas être laissée dans le mode de remplissage sans surveillance.** Ne pas jeter la batterie dans un feu ou le chauffer, ne pas stocker à température élevée, lumière du soleil directe, ne pas mettre dans le four à micro-ondes ou une chaudière à pression. Le maintenir parti de n'importe quelle flamme exposée. Ne pas plonger la batterie dans l'eau, la protègent contre l'humidité. Ne pas appliquer l'impact à la batterie, ou la jeter ou laisser tomber ou forer, si essai produit il avec soin. En cas de génération de la chaleur, fumer l'émission, ou l'arrêt d'allumage immédiatement pour l'employer et remplacer. Au cas où l'électrolyte entrerait en contact avec des yeux, rincer complètement avec de l'eau propre immediatly et consulter un médecin ; pour des mains entrer en contact avec l'utilisation nettoient l'eau aussi.

COMMANDE DE BATTERIE NIVEAU : En appuyant sur "on" touche l'état de charge sera affiché auge 3 led . Si tout le led est la foudre la batterie est complètement chargée . Si une seule led est la foudre puis peu de temps la batterie doit être rechargée .

DONNEES TECHNIQUES : Li-Ion (Lithium-Ion) 36V - 2 Ah Poids : 1100 gr. Cod. B800477
Temps de charge 40 min. Temperature charge et utilization : **0C° (32F) et +45C° (+113 F)**

S - INSTRUCCIONES DE SEGURIDAD : Para empezar a trabajar, retire el separador e inserte la batería hasta que el botón de seguridad clicks como se muestra en la imagen y prensa la tecla 1. El no seguir las instrucciones de operación o uso inadecuado puede causar lesiones y daños batería. La batería se suministra parcialmente cargada. La batería recargable de ion

de litio se puede cargar en cualquier momento y sin reducción de su vida útil; interrumpir el procedimiento de carga no dañarlo. Para utilizar y cargar la batería, por favor siga las instrucciones de funcionamiento los dispositivos. Compruebe la batería a diario, no lo use con las piezas dañadas o gastadas. No desarme, nunca modificar cualquier parte, no conecte el positivo (+) y negativo (-), puede provocar un corto circuito perjudicial. No invierta la polaridad derecho durante el empleo o cargo. No transporte o almacene la batería con objetos metálicos, puede provocar un corto circuito. No trate de cargar con diferentes cargador no permitido, la batería puede verse seriamente dañada. Antes de comprobar la utilización de contactos. No ponga claves entre los contactos de metal. No la use para fines distintos de los especificados. **La batería no se debe dejar en el modo de carga sin supervisión.** No tires la batería en el fuego o calor, no tienda a la alta temperatura, la luz directa del sol, no ponga en el horno de microondas o una olla a presión. Mantener lejos de cualquier llama expuesta. No sumerja la pila en el agua, protegerlo de la humedad. No se aplican a efectos de la batería, o tirar, gota, taladro, si ocurrió probarlo con cuidado. En caso de la generación de calor, el humo de emisión, o de encendido por detener inmediatamente de utilizar y reemplazar. En el caso de electrolito entra en contacto con los ojos, enjuáguelos bien con agua limpia y consulte inmediatamente a un médico; manos para uso en contacto con el agua potable también.

CONTROL DE NIVEL DE BATERÍA : Al pulsar botón "on" el estado de carga se mostrará cubeta 3 led. Si todos los LED es un rayo que la batería está totalmente gratuita. Si sólo hay un LED es un rayo poco después que la batería necesita ser recargada.

DATOS TECNICOS : Li-Ion (Iones de Litio) **36 V – 2 Ah** Peso: **1100 gr.** Cod. **B800477**
Tiempo de carga 40 min. Medio Ambiente de carga y descarga : **0C° (32F) y +45° C (+113 F)**

BATTERY CHARGER/ CHARGEUR / CARGADOR DE BATERÍA:

E - SAFETY INSTRUCTIONS: : The charger must only be used by properly trained personnel. Do not follow the instructions in the manual and / or improper use can cause damage and danger to personnel. Charge only rechargeable batteries for Bosch lithium ion or rechargeable batteries installed in Bosch products with the voltages indicated in the specifications. Daily check the device and the power cord, do not use if damaged. Do not disassemble or modify the charger, do not connect to each other contacts, creating a short circuit that would irreparably damage the electronic circuit. Do not reverse the polarity when using or recharging. Before use, check that the contacts are clean, intact and there is no metal objects in the battery case. **DO NOT LEAVE IN CHARGE BATTERY WITHOUT SUPERVISION.** Do not place near heat sources, do not leave it exposed to the sun. Do not cover the ventilation slits. Protect it from moisture, do not immerse in water and do not let any liquid drip. Avoid shocks, falls, fractures, should try it with caution, if it produces heat, smoke, etc., do not use it. The battery charger must be placed in a stable manner on a flat surface, non-flammable and heat resistant. Keep away from the charging area every type of flammable or volatile substance. Always unplug the appliance from the mains when not in use. Any action contact qualified personnel or an authorized service center.

CHARGING PROCESS: The fast charging operation is indicated by the flashing charge indicator of battery **green**. The battery can be taken out and used at any time. Note: The charging operation is possible only when the temperature of the rechargeable battery is located within the range of allowable charging temperature. Once reached 80% of the battery capacity, the indicator flashes frequency slows. At this point ends the rapid charging process. If the battery is inserted into the charger the charging process is completed in a mode Long Life.

The continuous charge indicator of the battery **green**, indicates that the battery is fully charged.

Once finished, the battery can be pulled out and is ready for immediate use.

When the rechargeable battery is not inserted, the continuous charge indicator of the battery **green** indicates that the plug is connected to the network and inserted into the power outlet and the charging station and ready for operation.

MALFUNCTION: The fixed charge indicator of the battery **red** indicates that the temperature of the Battery is outside the allowed range. As soon as it reaches the permissible temperature range, begins charging process. The indicator flicker of battery **red** indicates another failure operation of charging. If when inserting the battery in the charging station and lit the red indicator for the temperature control on the battery, the battery temperature and outside the charging temperature range.

TECHNICAL DATA: Cod.**B800483 230V / B800535 110V** Power supply: **from 14.4 V to 36 V** Output: **8A**

WARNING: The battery charger can only be used with battery Bosch Li-Ion

F - NORMES DE SECURITE : Le chargeur doit être utilisé que par du personnel formé. Ne pas suivre les instructions du manuel et / ou une mauvaise utilisation peut causer des dommages et de danger pour le personnel. Chargez uniquement des batteries rechargeables pour Bosch lithium-ion ou piles rechargeables installées dans les produits Bosch avec les tensions indiquées dans les spécifications. Vérifiez quotidiennement l'appareil et le cordon d'alimentation, ne pas utiliser si elles sont endommagées. Ne pas démonter ni modifier le chargeur, ne pas se connecter les uns aux autres contacts, la création d'un court-circuit qui serait irrémédiablement endommager le circuit électronique. Ne pas inverser la polarité lors de l'utilisation ou la recharge. Avant l'utilisation, vérifiez que les contacts sont propres, intacts et il n'y a pas de batterie dans les objets métalliques. **NE LAISSEZ PAS EN CHARGE BATTERIE SANS SURVEILLANCE.** Ne placez pas à proximité de sources de chaleur, ne le laissez pas exposé ausoleil. Ne pas couvrir les fentes d'aération. Protéger de l'humidité, ne pas plonger dans l'eau et ne laissez pas couler de liquide. Évitez les chocs, les chutes, les fractures, devraient essayer avec prudence, si elle produit de la chaleur, la fumée, etc., ne l'utilisez pas. Le chargeur de batterie doit être placé de manière stable sur une surface plane résistante, non inflammable et de la chaleur. Tenir à l'écart de la zone de charge tous les types de substance inflammable ou volatile. Toujours débrancher l'appareil du secteur lorsqu'ils ne sont pas utilisés. Tout contact d'action personnel qualifié ou un centre de service autorisé.

PROCESSUS DE CHARGE : L'opération de recharge rapide est indiquée par l'indicateur de charge clignotant batterie verte . La batterie peut être retirée et utilisée à tout moment . Remarque: L'opération de recharge est possible uniquement lorsque la température de l'accumulateur se trouve dans la plage la température de la charge admissible . Une fois atteint 80 % de la capacité

de la batterie , la fréquence témoin clignote de charge de la batterie verte ralentit . À ce stade, se termine le processus de charge rapide. Si la batterie est insérée dans le chargeur le processus de charge est terminé dans un mode Long Life. La batterie verte témoin de charge continue indique que la batterie est complètement chargée. Une fois terminé, la batterie peut être retiré et est prêt pour une utilisation immédiate. Lorsque la batterie rechargeable est pas insérée, l'éclairage continu de l'indicateur de batterie LED indique que la fiche de connexion au réseau et inséré dans la prise de courant et que la station de charge et prêt à fonctionner.

PROBLEME: Le voyant rouge de la batterie de charge fixe, la température de la La batterie est en dehors de la plage autorisée. Dès qu'il atteint la plage de température admissible, commence processus de charge. L'indicateur scintillement caricadella batterie rouge indique un autre échec le fonctionnement de la charge. Si, lors de l'insertion de la pile dans la station de charge et allume le voyant rouge pour le contrôle de la température de la batterie, la température de la batterie et en dehors de la plage de température de charge.

FICHE TECHNIQUE: Cod. **B800483 230V / B800535 110V** Supply: **a partire de 14.4 V a 36 V** Sortie: **8A**
AVERTISSEMENT: Le chargeur de batterie ne peut être utilisé avec la batterie Bosch Li-Po

S - INSTRUCCIONES DE SEGURIDAD : El cargador debe ser utilizado sólo por personal debidamente capacitado. No seguir las instrucciones del manual y / o el uso inadecuado puede causar daño y peligro para el personal. Sólo cargue pilas recargables de iones de litio de Bosch o baterías recargables instaladas en productos de Bosch con los voltajes indicados en las especificaciones. Se controla diariamente el dispositivo y el cable de alimentación, no utilice si está dañado. No desmonte ni modifique el cargador, no conecte entre sí los contactos, creando un cortocircuito que podría ocasionar daños irreparables en el circuito electrónico. No invierta la polaridad cuando se utiliza o recarga. Antes de usar, compruebe que los contactos están limpios, intactos y no hay batería en los objetos de metal. **NO DEJE EN CARGA DE LA BATERÍA SIN SUPERVISIÓN.** No coloque cerca de fuentes de calor, no deje expuesto al sol. No cubra las ranuras de ventilación. Protegerlo de la humedad, no sumerja en agua y no dejar que gotee líquido. Evitar golpes, caídas, fracturas, deben tratar con precaución, si se produce calor, humo, etc., no lo use. El cargador de baterías se debe colocar de manera estable sobre una superficie plana, no inflamable y resistente al calor. Mantener alejado de la zona de carga de todo tipo de sustancias inflamables o volátiles. Siempre desconecte el aparato de la red cuando no esté en uso. Cualquier acción de personal cualificado o un centro de servicio autorizado.

CARGA DE PROCESO: El proceso de carga rápida se indica mediante el indicador de carga verde de la batería. La batería se puede sacar y utilizar en cualquier momento.
 Nota: La operación de carga sólo es posible cuando la temperatura de la batería recargable se encuentra dentro de la gama de la temperatura de carga permisible. Una vez que alcanzó el 80% de la capacidad de la batería, la frecuencia parpadea de carga de la batería verde ralentiza. En este punto termina el proceso de carga rápida. Si la batería está insertada en el cargador el proceso de carga se ha completado en un modo de Long Life.
 La batería de color verde claro indicador de carga continua indica que la batería está completamente cargada. Una vez terminada, la batería se puede sacar y está listo para su uso inmediato. Cuando no se ha insertado la batería recargable, la iluminación continua del indicador de batería LED indica que la conexión de enchufe a la red y se inserta en la toma de corriente y que la estación de carga y listo para funcionar.

MAL FUNCIONAMIENTO: El rojo de la batería indicador luminoso de carga fija, la temperatura de la La batería está fuera del rango permitido. Tan pronto como se alcanza el intervalo de temperatura permitido, comienza el proceso de carga. El parpadeo indicador de cargar la batería de color rojo indica un nuevo fracaso la operación de carga. Si al insertar la batería en la estación de carga y encendido el indicador rojo para el control de la temperatura de la batería, la temperatura de la batería y fuera de la gama de temperatura de carga.

DATOS TÉCNICOS: Cod. **B800483 230V / B800535 110V** Alimentación: **desde 14,4 V hasta 36 V** Salida: **8A**
ADVERTENCIA: El cargador de baterías sólo se puede utilizar con la batería Li-Ion

VISUAL SIGNAL

LED OF SIGNALLING STATUS	OPERATION
GREEN LED STEADY LIGHT	STAND-BY or FULL LOADED BATTERY
BLINKING GREEN LED	BATTERY QUITE LOADED (80%-99%)
RED LED STEADY LIGHT	BATTERY IN CHARGE AT MAX CURRENT
BLINKING RED LED	BATTERY DEFECT- LOW or OVER VOLTAGE

SOUND SIGNAL

SIGNAL ISSUED	OPERATION
TWO SHORT BEEPS	BATTERY OK- STARTS TO CHARGE
SINGLE LONG BEEP	BATTERY FULL LOADED - READY
DOUBLE SHORT BEEPS EVERY ONE MINUTE AFTER FULL CHARGE REACHED	BATTERY FULL LOADED – READY TO USE BUT STILL HOUSED INTO CHARGER
FAST INTERMITTENT CONTINUOS BEEPS	BATTERY HAS TROUBLE – CHARGE DIDN'T ALLOW

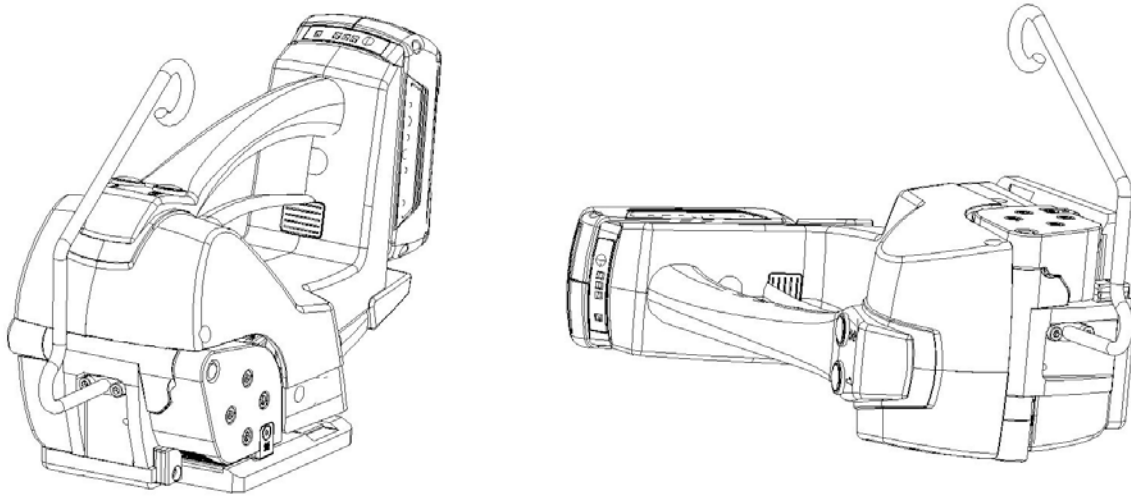
4.1 ACCESSORIES / ACCESSOIRES / ACCESORIO

SUSPENSION HOOK / CROCHET DE LEVAGE/ GANCHO PARA ESLINGA :

E—The tool could be equipped with a three positions suspension hook. The hook must be fix to the tool by two screw (included) in vertical or horizontal position. Item for order is A000155

F—L' appareil peut être équipée d'un crochet de suspension à trois positions. Le crochet doit être réglé à sangle canons avec deux vis (fournies) en vertical ou horizontal. La commande est A000155.

S—La máquina puede ser equipada con un gancho de suspensión en tres posiciones. El gancho se debe establecer en correa de armas de fuego con dos tornillos (incluidos) in vertical o horizontal. El orden es A000155.



5) OPERATING ELEMENTS AND ADJUSTMENTS / MODULES PRINCIPAUX ET RÉGLAGES / ELEMENTOS PRINCIPALES Y AJUSTES

E - DO NOT OPERATE THE TOOL WITHOUT STRAP, YOU COULD DAMAGE THE FEEDWHEEL AND THE WELDING / CUTTING GROUP

F - NE PAS ACTIONNER L'APPAREIL SANS FEUILLARD, VOUS POURRIEZ ENDOMMAGER LE ROULEAU D'ENTRAÎNEMENT ET LE GROUPE DE SOUDURE/ COUPURE

S - NUNCA ACCIONE EL APARATO SIN FLEJE YA QUE PODRÍA DAÑARSE EL RODILLO Y EL DISPOSITIVO DE SOLDADURA / CORTE



LED OF SIGNALLING	
GREEN	TOOL IN WORK
GREEN BLINKING	STAND-BY TOOL

DEL DE SIGNALISATION	
VERT	MACHINE EN MARCHÉ
CLIGNOTEMENT VERT	MACHINE EN ATTENTE

INDICADOR LUMINOSO	
VERDE	MÁQUINA EN MARCHA
VERDE INTERMITENTE	MÁQUINA EN STAND-BY

5.1 REGOLAZIONE TENSIONAMENTO E SALDATURA / ADJUSTING TENSION AND WELDING / AJUSTEMENT TENSIONNEMENT ET SOUDURE / EINSTELLEN DER SPANNUNG UND SCHWEIßARBEITEN / AJUSTE DE TENSION Y SOLDADURA

E - In order to do any kind of adjustment (welding / cutting and tensioning) first of all that the machine should be switched on, then press the adjust tension button as shown in picture A for about 3 sec., the number equal to the tension force will flash and after you can select the desired value. Once you release the button, the number will stop flashing after about 3 seconds and the set value will be stored. The same procedure must be done in order to set the welding value using the button as shown in picture B.

F - Pour pouvoir effectuer tous les types de réglage (soudure/coupage et tension) il faut avant tout que la machine soit allumée, après quoi appuyer la touche de tension pendant environ 3 secondes, comme montré par la figure A. Le numéro correspondant à la tension actuellement réglée clignotera et à ce point il est possible de choisir une valeur différente. Une fois relâché la touche, le numéro ne clignotera plus et après 3 secondes la tension sera enregistrée. La même procédure pour régler la puissance de soudure (voir figure B).

S - Para poder efectuar cualquier tipo de regulación (soldadura/corte y tensado) en primer lugar es necesario que la máquina esté encendida; después, debe presionar la tecla de configuración de tensión como ilustra la figura A durante aproximadamente 3 segundos: comenzará a parpadear el número según la fuerza de tensado. Después, es posible seleccionar el valor deseado. Una vez que se suelte el pulsador, después de aproximadamente 3 segundos el número dejará de parpadear y será memorizado el valor configurado. Debe efectuarse el mismo procedimiento para poder configurar el valor de soldadura usando la tecla correspondiente como indica la figura B.

5.2 OPERATING MODE / MODE D'EXPLOITATION / FUNCIONAMIENTO

E - Press and hold for 3 sec. the SET button to access the various modes of operation (automatic, semiautomatic and manual) Fig C. It will start to flash the LED corresponding to the mode in use, then you can select the one you want, when you release the button, the LED will stop blinking after about 3 seconds and the mode you set will be stored.

AUTOMATIC STRAPPING: The strapping is obtained by pressing twice within a short time key 1 retirement. Voltage, welding and cutting are automatic. **To STOP the automatic tension press 1 or 2.**

Warning: after 15 sec. the tension is automatically stopped if the maximum voltage is not reached

SEMI-AUTOMATIC STRAPPING: The strapping is achieved by holding down the 1 key of retirement, when the palace and pulled up to the set value is automatically sealed and cut. During the retirement stage if the button 1 is released the voltage stops.

STRAPPING MANUAL: The strapping is obtained by pressing the button 1, when the strap is tight enough to press the 2 key to welding and cutting.

F - Appuyer la touche SET pendant environ 3 secondes pour accéder aux différentes modalités (automatique, semi-automatique et manuel) voir Fig. C. Le voyant clignotera en correspondance de la modalité de la dernière utilisation et successivement il sera possible de sélectionner une différente modalité; après 3 secondes que la touche a été relâchée le voyant ne clignotera plus et la modalité choisie sera mémorisée.

CERCLAGE AUTOMATIQUE s'obtient appuyant deux fois en rapide succession sur la touche 1. Tension, soudure et coupe du feuillard ont place automatiquement. **Pour ARRÊTER la tension automatique appuyer sur 1 ou 2**
Attention : la tension s'arrête automatiquement lorsqu'après 15 secondes le maximum n'a pas été atteint

CERCLAGE SEMI-AUTOMATIQUE s'obtient en tenant la touche 1 de tension appuyée; quand le feuillard est tensionné à la valeur mémorisée, il vient automatiquement soudé et coupé. Pendant la phase de tension, si la touche 1 est relâchée, la tension s'arrête.

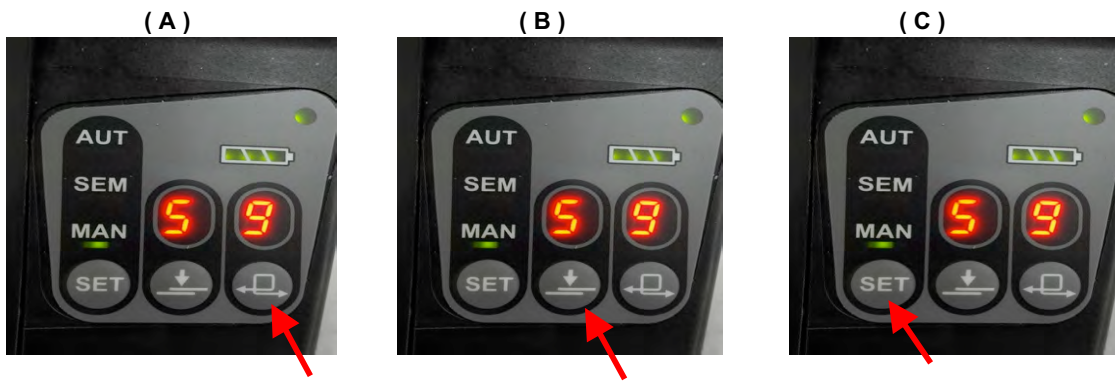
CERCLAGE MANUEL se déroule en deux phases: La tension s'obtient en appuyant sur la touche 1, quand le feuillard est suffisamment tendu appuyer la touche 2 pour que la soudure et la coupe aillent lieu..

S - Mantenga presionada la tecla SET durante aproximadamente 3 segundos para poder acceder a los diferentes modos de operación (automático, semiautomático y manual) Fig. C. Comenzará a parpadear el LED según el modo operativo en uso. Después, es posible seleccionar el modo deseado. Una vez que se suelte el pulsador, el LED dejará de parpadear después de 3 segundos y se memorizará el modo configurado.

PRECINTADO AUTOMÁTICO: El precintado automático se obtiene presionando dos veces consecutivas la tecla 1 de tensado. El tensado, la soldadura y el corte se realizan automáticamente. **Para INTERRUMPIR la secuencia automática, presione las teclas 1 o 2.**
Advertencia: después de 15 seg. la tensión se detiene automáticamente si no se alcanza la tensión máxima

PRECINTADO SEMI-AUTOMÁTICO: El precintado se obtiene manteniendo presionada la tecla 1 de tensado; cuando el precinto se tensa al máximo valor configurado, se suelda y se corta automáticamente. Durante la fase de tensado, si se suelta el pulsador 1, se detiene el tensado.

PRECINTADO MANUAL: El tensado se obtiene presionando la tecla 1, cuando el precinto está lo suficientemente tenso, presione la tecla 2 para efectuar la soldadura y el corte



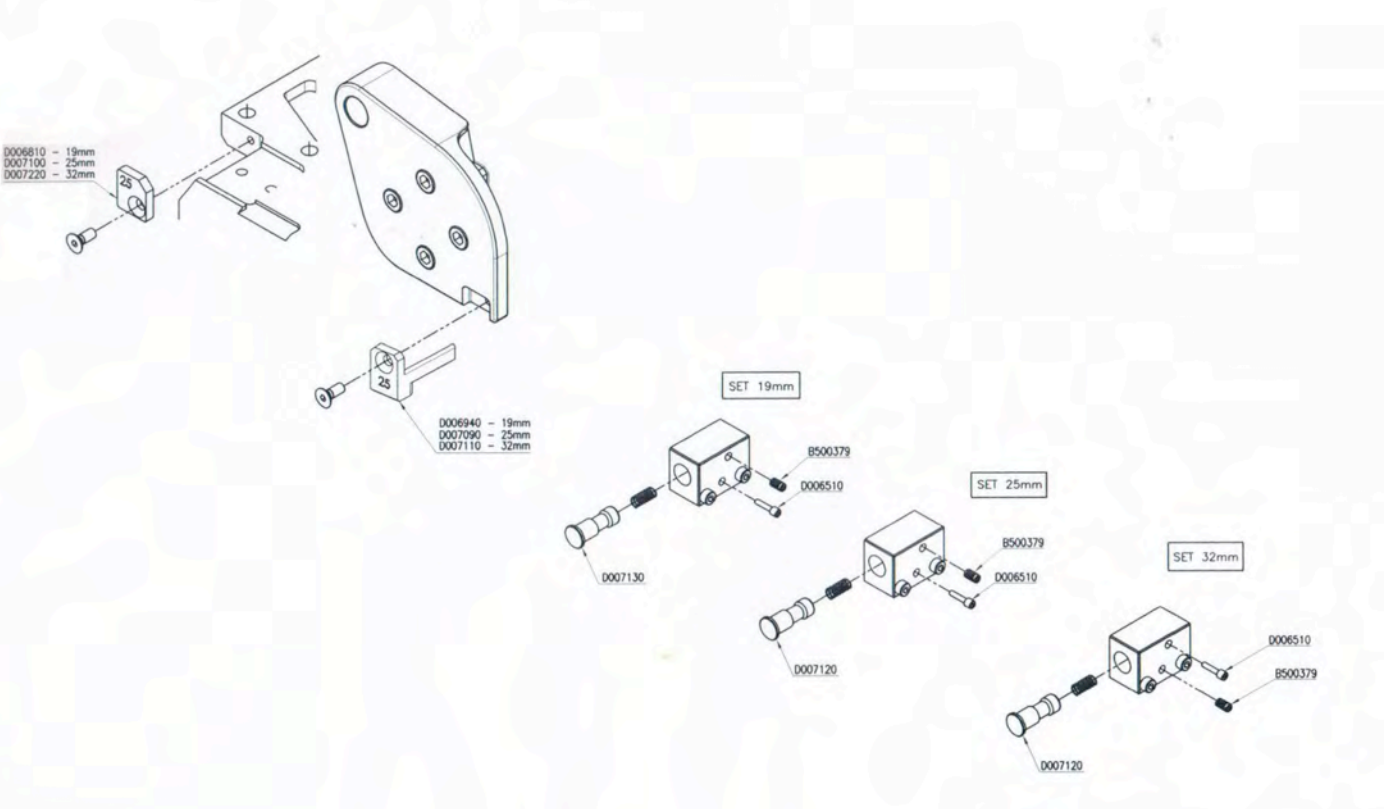
5.3 STRAP SIZE CONVERSION / REGLAGE DE LA LARGEUR DE LA BANDE / AJUSTE DE LA ANCHURA DEL FLEJE

E – It's possible to convert the unit for 19mm 5/8" - 25mm 1" – 32mm 1 1/4" strap sizes replacing front and lateral strapguide and moving the pin of the rear strapguide (25/32mm 1"/1 1/4") or replace it (19mm 3/4") as in the picture below

F - Il est possible de changer la taille du feuillard de 19/25/32 mm en remplaçant les cliquets de guidage (celui frontal et celui du côté) ou autrement tournant la goupille du cliquet arrière comme montré ici in bas

S - Es posible convertir el equipo para las medidas de precinto de 19/25/32 mm sustituyendo la guía de precintos anterior, lateral y desplazando el perno de la guía de precintos posterior, como se indica en la siguiente figura.

6) OPERATION / MODE D'EMPLOI / INSTRUCCIONES DE USO



E - The tool model **B2000** is designed to strap packages with plastic strap. The strap is fed around the package manually and inserted in the tool, as showed in the instructions, tensioned, cutted and friction welded by the tool.

Wrap the parcel to be bound with the strap, as showed in pic.E1, holding the tip of the strap with left hand and winding over the strap by right hand (beware that the strap will be clean, oil and grease free); to open the tool pressing the lever release, to insert very resists to them overlapping and aligned between the body and the base of the front and posterior apparatus pushing them against the strap. To press button 1 in order to carry out the tensioning until the attainment of the tension wished or set up (pic.E2).

(once caught up the maximum tension the machine allows to carry out others 3 tensionament after which the welding must happen) In order to carry out the welding to press button 2, the tool will carry out therefore the welding, the cut and the cooling of the strap (pic.E3). After the ignition of signalling led and the contemporary sound of the tool that indicate the end of the welding cycle it is possible to extract the strap (pic.E4)

CONTROL BATTERY LEVEL : During use of the tool it's possible to always view the charge status of the battery. Battery charging (pic.E5) - battery charge half (pic.E6) - Low Battery (pic.E7). When the battery is about to run out of all the first led flash.

LOCKING AND RELEASE KEYS : The touch-pad lock can be activated to prevent accidental changes to the settings. Push every button twice, starting from SET button as in pic.E8, automatically the panel will lock and the letter L will appear that means "LOCK" (pic.E9). In this way the operator can not change any parameters. To unlock the panel repeat the procedure from the beginning.

F - L'outil modèle **B2000** est développé pour cercler des colis avec du feuillard en plastique. Le feuillard doit être passé autour du colis et placé dans l'outil - voir instructions – afin qu'il puisse tensionner, souder à friction et couper le feuillard.

S'assurer que le feuillard soit bien propre, en particulier sans trace d'huile ou de graisse. Cercler le colis avec le feuillard, et, en tenant les deux extrémités superposées avec la main gauche, comme montré en photo **E1** les insérer dans l'outil tenu dans la main droite et qui aura été ouvert en utilisant le levier. Le feuillard devra être inséré en s'assurant que les deux bouts soient bien alignés et bien à fond contre les cliquets de guidance, avant et arrière. A ce point appuyez la touche 1 pour tensionner le feuillard jusqu'à la tension au moment nécessaire ou auparavant réglée (voir photo **E2**). Une fois que la tension MAX a été rejointe il sera possible de l'ajuster trois fois, après la soudure doit être absolument effectuée. Afin de souder, appuyer sur la touche 2 et l'outil effectuera successivement la soudure, la coupe et le refroidissement du feuillard (photo **E3**). Le voyant allumé et un signal sonore indiquent que le cycle de soudure est terminé et donc qu'il est maintenant possible d'extraire le feuillard de l'outil (photo **E4**)

CONTROLE DU NIVEAU DE CHARGE DE LA BATTERIE : Pendant l'utilisation de l'outil il est toujours possible de contrôler l'état de charge de la batterie. En photos les différents niveaux: complètement chargé (photo **E5**) – moitié de recharge (photo **E6**) – niveau bas (photo **E7**). Quand la batterie est en train de se décharger complètement, le premier voyant clignote.

VERROUILLAGE DES PANNEAU : Le verrouillage des touches peut être enclenché afin d'empêcher un dérèglement intempestif des ajustements. Appuyer sur chaque touche deux fois, en commençant par la touche SET (voir photo **E8**) – le panneau se bloquera automatiquement et la lettre L sera montrée, à signifier "LOCK" (comme en photo **E9**).

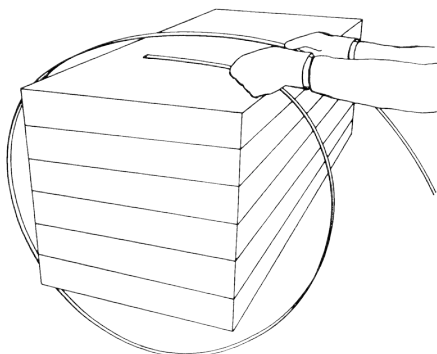
De cette façon il sera impossible de modifier les réglages. Pour débloquer le panneau, répétez la procédure dès le début.

S - El equipo modelo **B2000** fue creado para precintar embalajes con precintos de plástico. El precinto debe aplicarse alrededor del embalaje manualmente y después debe introducirse, según las instrucciones, en el aparato que efectuará el tensado, el corte y la soldadura con vibración. Envuelva el precinto alrededor del material que debe amarrar, sosteniendo el extremo con la mano izquierda y superponiendo el precinto con la mano derecha (preste atención a que el precinto esté limpio y libre de grasa y suciedad); abra la precintadora presionando la palanca de desbloqueo, introduzca los precintos superpuestos y bien alineados entre el cuerpo y la base del equipo, empujándolos contra la guía de precintos anterior y posterior (fig. **E1**). Presione la tecla 1 para efectuar el tesado hasta alcanzar la tensión deseada y configurada (fig. **E2**) (una vez que se alcance la máxima tensión, la máquina permite efectuar otros 3 tensados, después de los que se debe efectuar la soldadura). Para efectuar la soldadura presione la tecla 2; la máquina efectuará la soldadura, el corte y el enfriamiento del precinto (fig. **E3**). Después del encendido del LED de indicación y el sonido simultáneo de la máquina que indican el final del ciclo de soldadura, es posible extraer el precinto (fig. **E4**).

CONTROL DE LA CARGA DE LA BATERÍA: Durante el uso de la máquina, es posible visualizar siempre el estado de la carga de la batería. Batería cargada (fig. **E5**) – batería con media carga (fig. **E6**) – batería casi descargada (fig. **E7**). Cuando esté por descargarse completamente la batería, parpadeará el primer LED.

BLOQUEO Y CLAVES DE LIBERACIÓN: El bloque del panel de control puede activarse para prevenir cambios indeseados a los ajustes preestablecidos. Pulse cada botón del panel de control dos veces, comenzando con el botón SET (fig.**E8**), el panel se bloqueará automáticamente y podrás ver la letra L lo que indica "LOCK - bloqueado" (fig.**E9**). De esta forma el operador no puede cambiar los parámetros. Para desbloquear el panel, repita el procedimiento desde el principio.

(E1)



(E2)



(E3)



(E4)



(E5)



(E6)



(E7)



(E8)



1°

2°

3°

(E9)



6.1 CONTROLLO DELLA SALDATURA / SEAL CHECK / CONTROLE DE LA SOUDURE / SCHWEIßKONTROLLE / CONTROL DE LA SOLDADURA

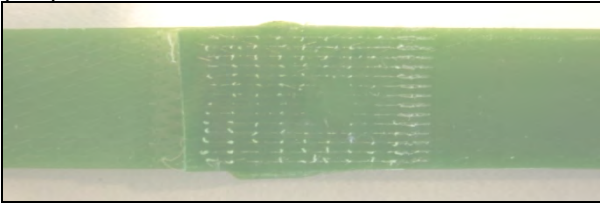
E - A regular seal quality control is very important and it could be examined visually as follow:

F - Un contrôle régulier de la qualité de la soudure est très important et il peut être effectué visuellement de la manière suivante :

S - Un control regular de la calidad de la soldadura es imprescindible y puede llevarse a cabo visualmente:

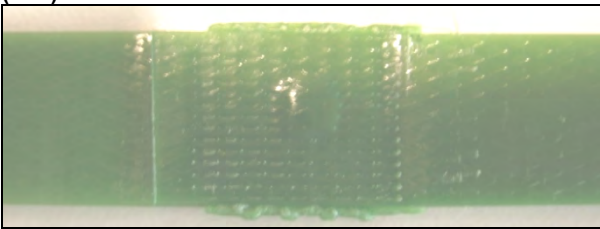
- F1)** tempo di saldatura corto/ insufficiente – short sealing time/ not enough – temps de soudure trop court/insuffisant - Schweißzeit zu kurz/ nicht genug / tiempo de soldadura corto/insuficiente
- F2)** tempo di saldatura corretto – right sealing time – temps de soudure correct – Schweißzeit in Ordnung - tiempo de soldadura correcto
- F3)** tempo di saldatura lungo/ eccessivo – too long sealing time/ wrong – temps de soudure trop long / excessif - Schweißzeit zu lang - tiempo de soldadura largo/excesivo

(F1)



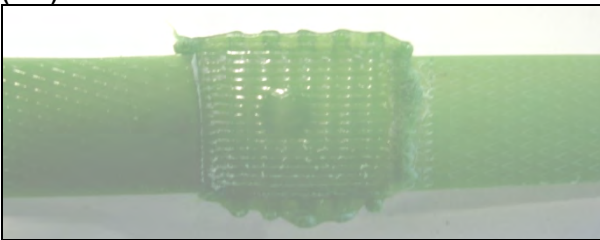
NO – seal strength insufficient
NON – force de scellage insuffisante
NO – resistencia de sellado insuficiente

(F2)



Yes -- right
Oui – correct
SI – correcta

(F3)



NO – seal strength affected
NON – force de scellage douteuse
NO – resistencia de sellado dudosa

7) SERVICING - CLEANING / ENTRETIEN ET NETTOYAGE /MANTENIMIENTO Y LIMPIEZA

E - Clean periodically the tool from strap dusty, particularly the feedwheel, the gripper plates and the cutter using exclusively compressed air

F - Nettoyer périodiquement l'appareil pour éliminer les résidus de feuillard, surtout le rouleau d'entraînement, les plaquettes dentées du groupe de soudure et d'entraînement et la lame en utilisant seulement de l'air comprimé

S - Limpiar periódicamente los residuos de fleje del aparato, especialmente del rodillo de tensado, de las plaquitas dentadas de la unidad de soldadura y tracción y del cortador, exclusivamente con aire comprimido.

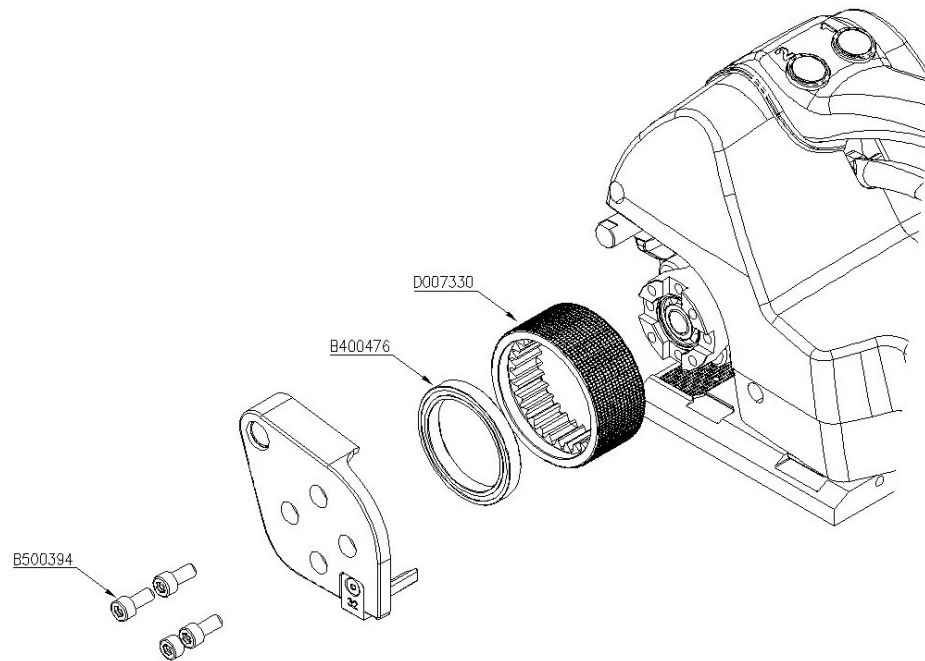
7.1 CLEANING AND REPLACEMENT FEEDWHEEL / NETTOYAGE ET REMPLACEMENT MOLETTE / LIMPEZA Y REEMPLAZO DE RUEDA

E- To replace or clean the feedwheel, first remove the battery from the tool. Remove 4 cylinder screws B500035, remove the cover by turning it slightly, then remove the feedwheel from the gearbox and the ball bearing B400186 from the feedwheel. To clean the tension roller use compressed air. Check the state of wear of the teeth before reinstalling it, if many teeth are worn replace it with a new one. To replace run in reverse order.

F- Remplacer ou nettoyer le rouleau de tension seulement après avoir enlevée la batterie. Devisser les 4 vis à tête cylindrique B500035, retirer le couvercle en le faisant tourner un peu et en suite faire sortir le rouleau dans le réducteur. A ce point, extraire le palier B400186 du rouleau. Utiliser l'air comprimé pour le nettoyage. Vérifier l'état d'usage des dents avant de remonter le rouleau. S'y il en a beaucoup détériorées, le remplacer. Pour le remonter, répéter tout dans le sens contraire.

S – Para la sustitución o limpieza del rodillo de tensado, extraiga la batería del equipo. Afloje los 4 tornillos de cabeza cilíndrica B500035, extraiga la tapa girándola ligeramente; después, extraiga el rodillo del reductor y el cojinete B400186 del rodillo. Para la limpieza del rodillo de tensado, use aire comprimido.

Verifique el estado de desgaste de los dientes antes de volver a montarlo, si muchos de los dientes están desgastados, sustitúyalo con uno nuevo. Para volver a montarlo, realice el procedimiento inverso.

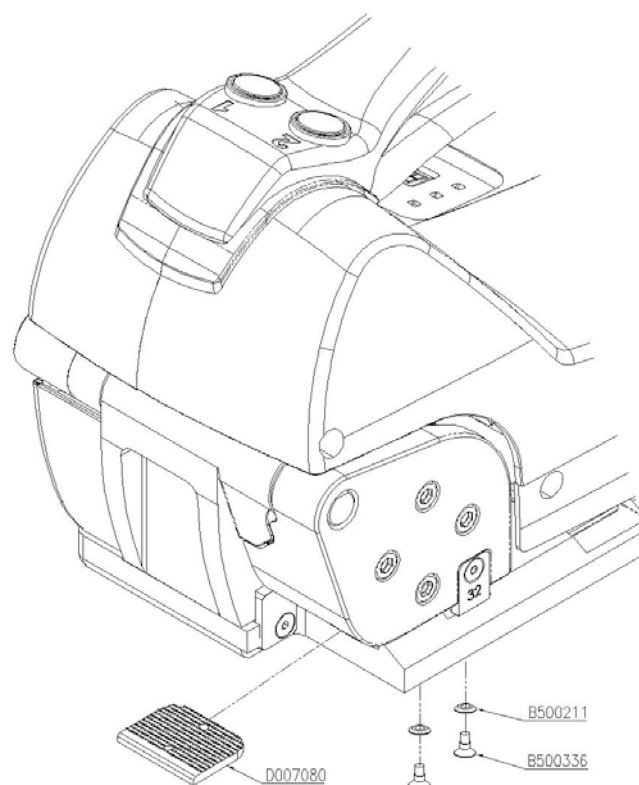


7.2 CLEANING AND REPLACEMENT STRAP LOCKER PLATE / NETTOYAGE ET REMPLACEMENT DE LA PLAQUETTE DE BLOCAGE DU FEUILLARD / LIMPEZA Y SUSTITUCIÓN DE LA PLAQUITA DE BLOQUEO DEL FLEJE

E - For cleaning or replacement of the strap locker proceed as follows: Remove the battery from the unit, remove the 2 screws B500336 and remove the 2 washers B500211. Remove the straplocker from the front using pliers with long jaws. For cleaning of the plate, use compressed air. Check the state of wear of the teeth and then replace, if many teeth are worn replace it with a new one. To replace, run in reverse order.

F - Pour nettoyer ou remplacer la plaquette de blocage du feuillard effectuer les opérations suivantes : enlever la batterie, devisser les deux vis évasés B500336 qui bloquent la plaquette et enlever les deux rondelles usinées B500211, faire glisser la plaquette dehors du devant en s'aidant avec une pince à becs. Utiliser l'air comprimé pour le nettoyage. Vérifier l'état d'usage des dents avant de remonter la plaquette. S'y il en a beaucoup détériorées, la remplacer. Pour la remonter, répéter tout dans le sens contraire.

S - Para la limpieza o sustitución de la placa de bloqueo del precinto, realice lo siguiente: Extraiga la batería del equipo, desenrosque los dos tornillos de cabeza avellanada B500336 de bloqueo de la placa y extraiga las dos arandelas moleteadas B500211, extraiga de la parte anterior la placa de bloqueo del precinto usando una pinza de pico largo. Para la limpieza de la placa, use aire comprimido. Verifique el estado de desgaste de los dientes antes de volver a montarla, si muchos de los dientes estén desgastados, sustitúyala con uno nuevo. Para volver a montar, realice el procedimiento inverso.

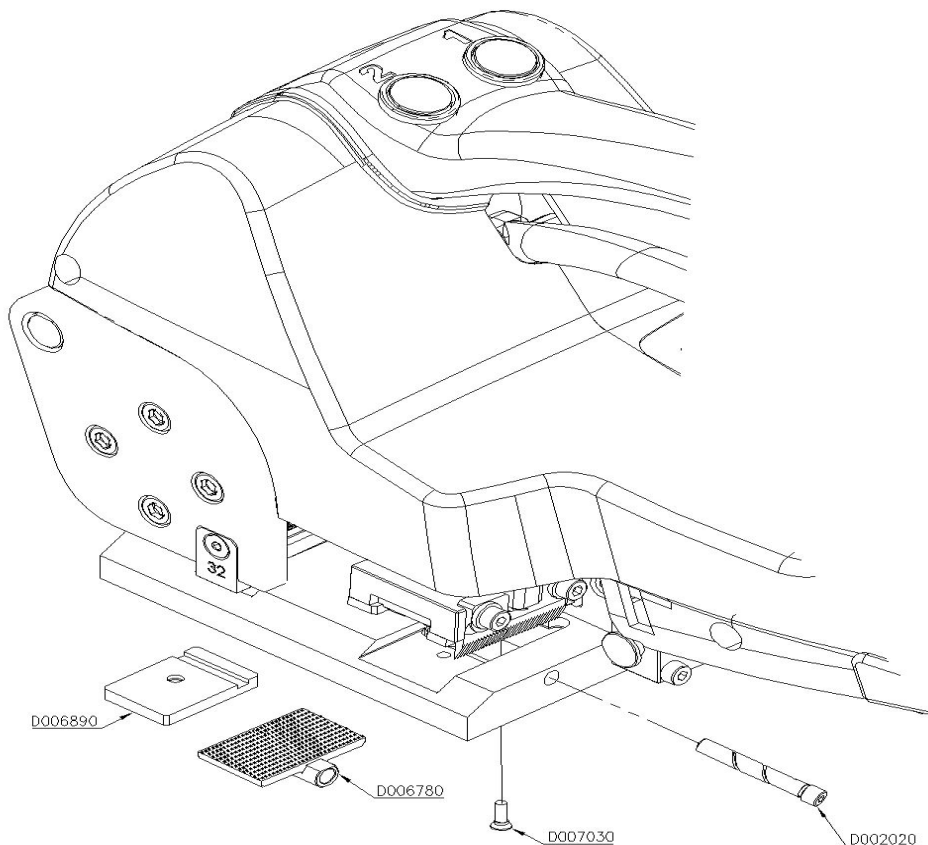


7.3 WELDING FOOT AND WELDING PLATE REPLACEMENT / REMPLACEMENT DE PIED ET PLAQUE DE SOUDURE / SUSTITUCIÓN DE LA PLAQUITA DE SOLDADURA Y OSCILANTE

E - To replace the swinging leg and the welding plate proceed as follows: remove the battery from the tool. Remove the cover by screw, remove the pin D002020, remove welding foot D004540 with the help of a clamp and replace. To replace the welding plate repeat the previous steps, then through the socket of the welding foot, remove screw D001420, slide out with the help of a pair of pliers welding plate D004580. To replace, run in reverse order.

F - Pour remplacer le pied basculant de soudure et la plaquette de soudure effectuer les opérations suivantes: enlever la batterie. Démonter le carter en devissant la vis de soutien, enlever la goupille D002020, enlever le pied basculant D004540 en s'aidant avec une pince à becs et le remplacer. Pour remplacer la plaquette de soudure répéter les opérations précédentes et successivement à travers l'espace normalement occupé par le pied basculant dévisser la vis D001420 et enlever la plaquette D004580 en s'aidant avec pince à becs. Pour remonter, répéter tout dans le sens contraire.

S - Para sustituir el pie oscilante y la placa de soldadura, realice lo siguiente: Extraiga la batería del equipo. Retire el cárter de cobertura, desenroscando el tornillo de fijación, retire el perno D002020, extraiga el pie oscilante D004540 con la ayuda de una pinza y sustitúyalo. Para sustituir la placa de soldadura, repita las operaciones anteriores; después, mediante la sede del pie oscilante, desenrosque los tornillos D001420, deslice la placa de soldadura D004580 con la ayuda de una pinza. Para volver a montar todo, realice el procedimiento inverso.

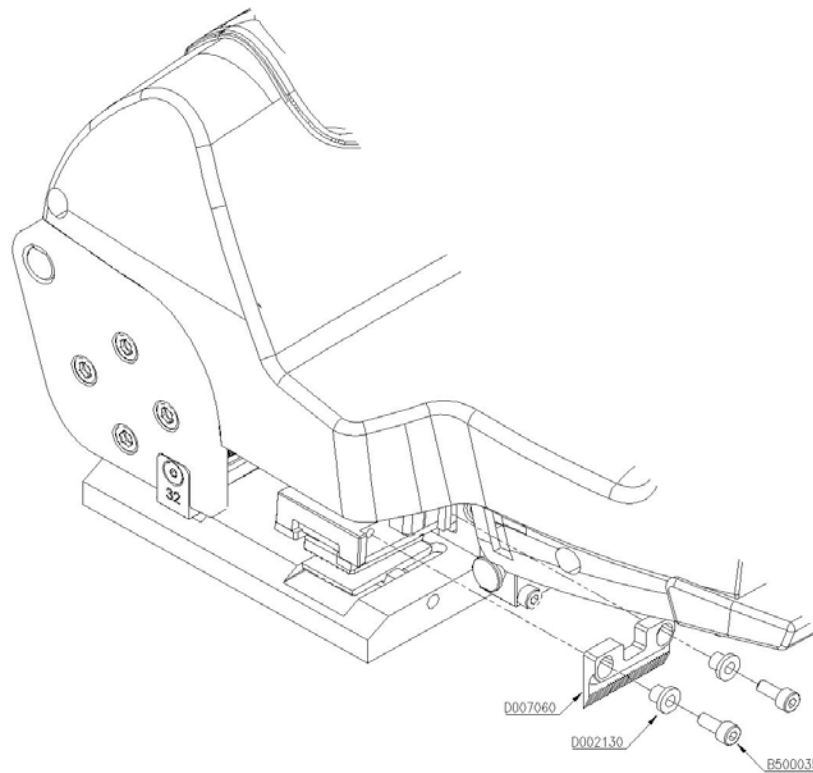


7.4 KNIFE REPLACEMENT / REMPLACEMENT DU COUPEAU / SUSTITUCIÓN DE LA CUCHILLA

E - For replace the cutter proceed as follows: Remove the battery from the tool. Remove the cover by screw, remove the screw B500035, remove the cutter guide D002130 and finally remove the cutter and replace it with a new one. To replace, run in reverse order.

F - Pour remplacer le couteau effectuer les opérations suivantes: enlever la batterie, démonter le carter en devissant la vis de soutien, dévisser la vis B500035, enlever la guide D002130 et faire glisser dehors le couteau à remplacer. Pour remonter, répéter tout dans le sens contraire.

S - Para la sustitución de la cuchilla de corte, realice lo siguiente: Extraiga la batería del equipo. Retire el cárter de cobertura desenroscando el tornillo de fijación, afloje el tornillo B500035, quite la guía de la cuchilla D002130 y, finalmente, extraiga la cuchilla y sustitúyala con una nueva. Para volver a montar todo, realice el procedimiento inverso.



7.5 SERVO RESET / REINITIALISATION DE LE SERVO-COMMANDE / RESET SERVOMANDO :

E - If due to some problem or if during welding operation the foot should remain lowered and prevent the extraction of the tool, remove and reinsert the battery. The servo will return in original position.

F – Si a cause de quelque problème ou si pendant la soudure le chariot devait rester baissé, ne permettant pas l'extracton de l'outil, intervenir de cette façon:

S – Si debido a algún problema o si durante la operación de soldadura, el pie debe remanecer rebajado y evitar la extracción de la herramienta, retire y insertar la batería. El servo volverá en su posición original.

8) TROUBLESHOOTING / SOLUTION DES PROBLEMS / MANTENIMIENTO Y LIMPIEZA

After battery fitting and pressing button 1 the tool doesn't work / Après avoir inséré la batterie et pressage sur 1 l'appareil ne marche pas / Al introducir la batería y presado la tecla 1 el aparato no se activa

E Check the battery contacts in the rear tool part and / or if there are disconnected wires
Check the battery charge status

F Contrôler le couplage contacts carte / batterie (contrôler s'ils ne sont pas déformés et / ou pliés) – contrôler s'il n'y a pas de fils débranchés. Contrôler l'état de charge de la batterie

S Revise acoplamiento contactos tarjeta / batería (asegúrese de que no estén deformados o doblados) – compruebe que no haya cables desconectados. Controle el estado de carga de la batería

The tension of strap isn't enough / La tension du feillard est insuffisante / El tensado del fleje es insuficiente

E Check the set tension on keypad
Check if the tension motor isn't damaged or worn out
Check the gearbox
Check the electronic card

F Contrôler la valeur de tension programméee
Moteur de tensionnement en panne ou usé
Éventuel problème du groupe réducteur / transmission mécanique
Contrôler si la fiche électronique n'est pas cassée

S Controle el valor de tensión configurado
Motor de tensión averiado o desgastado
Puede haber un problema en la unidad reductor / transmisión mecánica
Controle que la tarjeta electrónica no esté dañada

The feedwheel slides / La roue d'entraînement glisse / El rodillo de tensado se desliza y deteriora el fleje

E Check if the feedwheel or grippers aren't dirty or damaged, adjust. Adjust the tension power.
Check if the strap qualities are right for the strapping tool and application

F Contrôler: si le rouleau et la plaquette ne sont pas sales, l'état d'usure des dents, régler la valeur de tension.

<p>Contrôler si les caractéristiques du feillard sont conformes à l'appareil et à l'application de cerclage. S Controle: que el rodillo y la plaquita no estén sucios, el estado de desgaste de los dientes, ajuste el valor de tensión. Revise que las características del fleje se correspondan con las del aparato y la aplicación.</p>
<p>The strap is breaking during tension / Le feillard se casse pendant le tensionnement / El fleje se rompe durante el tensado</p>
<p>E Adjust the tension force. Check if the strap qualities are right for the strapping tool and application. Pay attention at package cutting edges. F Régler la valeur du tensionnement. Contrôler si les caractéristiques du feillard sont conformes à l'appareil et à l'application de cerclage. Faire attention aux bords tranchants de l'emballage. S Ajuste el valor de tensión. Revise que las características del fleje se correspondan con las del aparato y la aplicación. Preste atención a la presencia de aristas cortantes en el embalaje.</p>
<p>The tensioned strap is sideways bended; after fitting the strap the tool remaining open; the seal isn't in the middle of strap width / Le feillard tendu tendance à se plier latéralement; le feillard ne rentre pas dans les cliquets de guidage des feuillards; le scellage n'est pas bien centré/ El fleje tensado tiene a curvarse lateralmente; el fleje no se encaja correctamente entre las guías; el sellado no está centrado respecto a la anchura del fleje</p>
<p>E Adjust the tension power. Check if the strap qualities are right for the strapping tool and application. Check strap size, adjust the guides. Check the alignment and if are worn out. F Régler la valeur de tension. Contrôler si les caractéristiques du feillard sont conformes à l'appareil et à l'application de cerclage. Contrôler les dimensions du feillard, régler les cliquets de guidage correspondants des feuillards et contrôler leur alignement. S Ajuste el valor de tensión. Revise que las características del fleje se correspondan con las del aparato y la aplicación. Compruebe la medida del fleje, adapte las respectivas guías en la máquina y controle su alineación.</p>
<p>The tool goes forward during the tension / L'appareil se déplace en avant pendant le tensionnement/ El aparato se mueve hacia adelante durante el tensado.</p>
<p>E Check if the gripper isn't dirty or damaged. Adjust the tension value as qualities of strap F Contrôler: si la plaquette de blocage est sale et/ou usée, le réglage de la force de tensionnement par rapport au type et aux dimensions du feillard. S Compruebe: si las plaquitas de bloqueo están sucias y/o dañadas, el ajuste de la fuerza de tensado de acuerdo a las características de calidad y dimensiones del fleje.</p>
<p>Seizing signs on strap / Signes de grippage du feillard / Señales de gripaje del fleje</p>
<p>E Try to increase the gap. Check if the strap qualities are right for the strapping tool and application. Ambient temperature too high F Vérifier si les caractéristiques du feillard sont conformes à l'appareil et l'application de cerclage. La température ambiante est trop élevée. S Revise que las características del fleje se correspondan con las del aparato y la aplicación. Temperatura ambiente excesiva</p>
<p>After tensioning, the tool comes back after tensioning / Apres le tensionnement, la machine a tendance à revenir en arrière/ Despues el tensado, la máquina tiende a regresar hacia atrás</p>
<p>E Probably damaged the freewheel or the locking mechanism F Problèmes du coussinet unidirectionnel ou du mécanisme de blocage S Puede haber un problema con el cojinete unidireccional o con el mecanismo de bloqueo</p>
<p>The sealing isn't enough; the upper strap isn't completely cutted; the cutting isn't constant / Le scellage est insuffisant ; la coupe du feillard supérieur n'est pas complète ; la coupe du feillard supérieur n'est pas constante même si l'on règle le temps/ Sellado del fleje insuficiente; corte del fleje superior incompleto; corte del fleje superior inconstante incluso tras el ajuste del tiempo</p>
<p>E Check the sealing time, may be is too short, adjust it on keypad Check if the sealing foot and / or the cutter aren't damaged or worn out Check if the sealing foot isn't dirty or slides on strap Check if the tool come back after tensioning Check the battery charge / efficiency Check if the strap qualities are right for the strapping tool and application Check if the sealing motor is worn out Check the electronic cards F Contrôler et régler le temps de scellage par rapport au feillard utilisé – augmenter le temps Contrôler si les cisailles et/ou le pied de soudure sont endommagés ou usés Contrôler si le pied de soudure est sale et/ ou s'il glisse sur le feillard Contrôler si la machine revient en arrière avec le feillard en tension Contrôler l'état de charge / efficacité de la batterie Contrôler si les caractéristiques du feillard sont conformes aux conditions requises par l'appareil Contrôler si le moteur de soudure n'a pas de problèmes Contrôler si la carte électronique n'est pas endommagée S Revise y ajuste el tiempo de sellado conforme al tipo de fleje utilizado, aumente el tiempo. Revise si el cortador y de la plaquita de soldadura se encuentran desgastados o deteriorados. Asegúrese de que la plaquita de soldadura no esté sucia y no se deslice sobre el fleje. Compruebe si la máquina regresa hacia atrás con el fleje tensado. Revise el estado de carga / eficiencia de la batería. Revise que las características del fleje cumplan con los requisitos del aparato Revise que no haya problemas con el motor de soldadura Compruebe que la tarjeta electrónica esté en buenas condiciones</p>

<p>During the sealing both straps are cutted / Pendant le scellage les deux feuilards sont coupés / Durante el sellado se cortan ambos</p> <p>E Check if the gripper plate (under the sealing foot) isn't dirty or damaged (clean or replace it) Check if the strap is too much tensioned. Improper weld timing adjustment, may be is too long, set it.</p> <p>F La plaquette de blocage du feillard sous le pied de soudure est sale ou usée (la nettoyer ou remplacer). Contrôler si le temps de soudure n'est pas trop long par rapport au type de feillard utilisé. Tension excessive.</p> <p>S La plaquita de bloqueo del fleje bajo la plaquita de soldadura está sucia o desgastada. Tensado excesivo. Revise que el tiempo de sellado no sea excesivo conforme al tipo de fleje utilizado.</p>
<p>Pressing the weldin button doesn't start the motor / En appuyant sur le bouton de la soudure le moteur ne démarre pas / Al pulsar el boton de la soldadura no se activa el motor</p> <p>E Check if the welding button is damaged or disconnected. Check if the sealing motor is worn out and the cables connected Check the electronic cards</p> <p>F Contrôler si le bouton de la soudure est endommagé ou déconnecté. Contrôler si le moteur de soudure n'a pas de problèmes et les câbles connectés Contrôler si la carte électronique n'est pas endommagée</p> <p>S Controle si el botón de soldadura es dañado o desconectado. Revise que no haya problemas con el motor de soldadura Compruebe que la tarjeta electrónica esté en buenas condiciones</p>
<p>After the duty cycle is not possible remove the tool and the opening lever is too hard to move / Après le scellage il est impossible de sortir l'appareil et le levier d'ouverture demande trop d'effort / Después del sellado no es posible extraer el aparato y la palanca de apertura exige un esfuerzo excesivo</p> <p>E Check if the opening group is working or is locked (pull lightly the opening lever) Check the gearbox. Check if there are some defected parts into the opening group and / or mechanical obstacles</p> <p>F Contrôler si le groupe anti retour est libre ou bien bloqué (appuie légèrement sur le levier) Contrôler si la rotation du groupe réducteur —rouleau de tension se fait avec une certaine difficulté Contrôler si le groupe de déblocage n'est pas endommagé ou s'il y a des problèmes mécaniques</p> <p>S Revise si la unidad antirretorno se desbloquea y si la tensión se libera (con una ligera tracción sobre la palanca). Compruebe si la rotación de la unidad del reductor-rodillo de tensión presenta un endurecimiento Revise que la unidad de desbloqueo no presente daños o bloqueos mecánicos</p>
<p>Is difficult to adjust the work parameters, don't remain costant or don't set changing on keyboard / Il est difficile de modifier les paramètres de travail , ils ne sont pas constants et les modifications ne sont pas enregistrées sur le clavier / Dificultad para modificar las configuraciones de trabajo; los parámetros no permanecen constantes o al modificarlos no varían las configuraciones</p> <p>E Probably there are keyboard or electronic card problems / try to replace it.</p> <p>F Problèmes dus au clavier de programmation ou à la carte électronique, remplacer</p> <p>S Problemas con el teclado de programación o con la tarjeta electrónica</p>
<p>Progressive abatement of battery duty cycles / Diminution progressive des cycles de service avec la même batterie / Reducción sensible de los ciclos de servicio con la misma batería</p> <p>E Check the battery charge, try to recharge and check if the battery charger is running well. May be that the battery is going to recharge limit life May be that the internal cells are damaged or worn out due to floor falls or strong impacts Try to have other trial with different battery</p> <p>F Essayer de recharger la batterie, contrôler le fonctionnement du chargeur de batterie Nombre limite des cycles de charge sur le point d'être atteint (changer d'ici peu) Les cellules internes peuvent avoir été endommagées après une chute ou un choc violent Faire des essais avec une autre batterie sur la même machine</p> <p>S Intente recargar la batería, controle el funcionamiento del cargador Se está alcanzando el límite de ciclos de carga (próxima sustitución) Probable daño de las celdas internas tras caídas o golpes violentos Efectuar pruebas con otras baterías en la misma máquina</p>
<p>The charger will not start to recharge the battery / Impossible de recharger la batterie avec le chargeur de batterie / No es posible recargar la batería en el cargador</p> <p>E The battery is damaged. The battery tension is lower than 10V – check by electric tester Check if the charger is still running</p> <p>F La batterie est endommagée. La batterie se trouve en dessous de la limite de charge (10V) contrôler avec un testeur. Contrôler si le chargeur de batterie fonctionne</p> <p>S La batería está dañada. La batería alcanzó un valor por debajo del límite de descarga (10V); controle con el multímetro. Revise el funcionamiento del cargador</p>

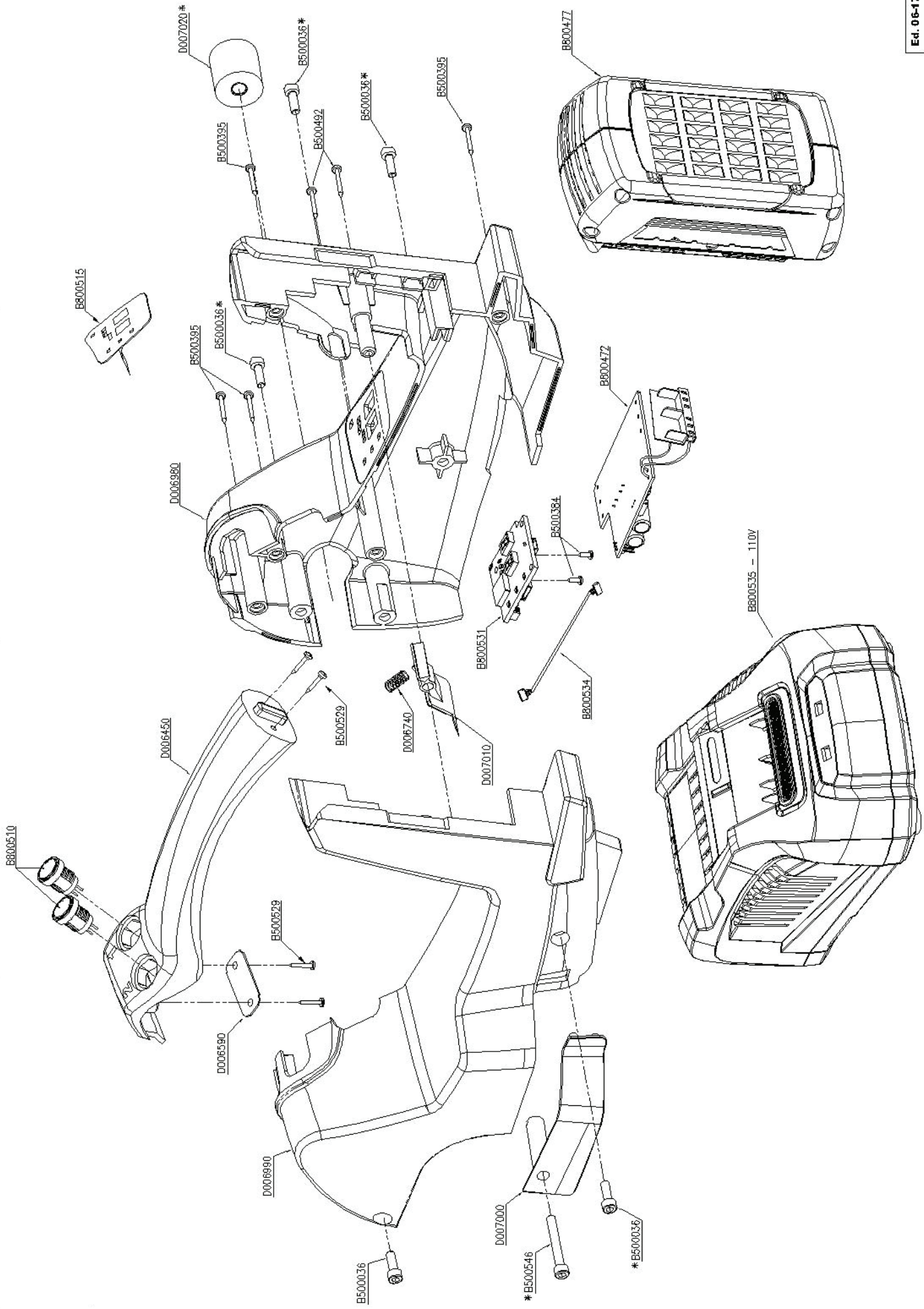
9) SPARE PARTS LIST / LISTE DES PIECES / LISTA DE RECAMBIO

Greenbridge PART NO.	CODE	DESCRIPTION	QTY.		
206302	A000205	WELDING MOTOR ASSEMBLED	1		*
206236	A000206	TENSION MOTOR ASSEMBLED	1		*
206303	A000207	ECCENTRIC SHAFT ASSEMBLED	1		
206304	A000208	CONNECTING ROD ASSEMBLED	1		
206237	A000209	TENSION MOTOR FLANGE ASSEMBLED	1		
206305	A000210	SUPPORT FEEDWHEEL ASSEMBLED	1		
206306	A000211	SERVO/CAM CONNECTING LEVER	1		
	A000227	KIT GUIDE 19 mm	1		
189198	B400008	BEARING 6001 2RS ERI	1		
190028	B400188	BEARING INA HF0812	1		
206238	B400470	ROLL FLAT BEARING	1		
206239	B400471	BEARING 61903-2BRS	1		
206240	B400481	BEARING HK15/16	1		
190217	B400520	SERVO BEARING H61700-2Z	1		
189699	B500034	SCREW UNC 10x5/8"	2		
190031	B500035	CYLINDER SCREW M4x10 UNI5931	2		*
190032	B500036	CYLINDER SCREW M5X12 UNI5931	5		
190196	B500037	CYLINDER SCREW M4x8 UNI5931	10		
189136	B500039	SCREW UNI 10-24x1/2"	6		
189698	B500047	SCREW STEI M5X8 UNI 5925	1		
190161	B500068	CYLINDER SCREW M3x8 UNI5931	3		*
190147	B500211	WASHER	8		
190039	B500214	SCREW M4X8 UNI5933	1		
206307	B500274	SCREW M3x8 UNI5933	4		
190042	B500281	NUT M6 DIN985	1		
190043	B500336	SCREW Mx410 UNI5933	4		
190044	B500379	SCREW M4X5 UNI5932	3		
189578	B500394	SCREW M6x14 UNI5932	4		
190047	B500395	SCREW 3,5 X 16 KA35	4		
189785	B500407	SCREW UNC 1/4"X1/2" ANSI B18.3	8		
189811	B500443	SCREW UNC1/4-20X3/4 18.3	2		
206241	B500463	WASHER	10		
190220	B500464	WASHER	2		
206242	B500488	SCREW TCEI M 2,5X10 UNI 20898	1		
206243	B500492	SCREW 3,5 X 35 KA35	2		
206244	B500493	CYLINDER SCREW M4x25 UNI5931	2		
190226	B500529	CHIPBOARD SCREW 3X20	4		
206245	B500546	CYLINDER SCREW M5X45 UNI5931	1		
190050	B600112	WASHER 12X18X0.5	2		
190052	B600159	CIRCLIP A12 DIN 471	2		
190054	B600190	CIRCLIP D8 TYPE E DIN 471	2		
190060	B600346	CIRCLIP D15 UNI 7435	1		
190227	B600402	CIRCLIP RA4 UNI7434 R150	1		
206246	B600484	SPRING G16-025 ISO10243	1		
206247	B600491	CIRCLIP RA6 DIN 6799 UNI 7977	1		
189750	B700075	PIN 3X10 DIN6325	4		
206248	B700474	PIN 5X36 UNI6325	1		
206249	B700487	PIN 4x18 ISO 8734	1		
190229	B700525	PIN 6x20 UNI6364B	2		
206250	B800472	ELETRONIC POWER CARD	1		
206252	B800477	BOSCH BATTERY 36V 2.0Ah	1		
190230	B800510	TENSION/WELDING BUTTON	2		
190205	B800515	KEYBOARD	1		
190204	B800531	ELETRONICS SIGNAL CARD	1		
190232	B800534	POWER CARD-KEYBOARD CONN. CABLE	1		
206251	B800551	SERVO MOTOR	1		

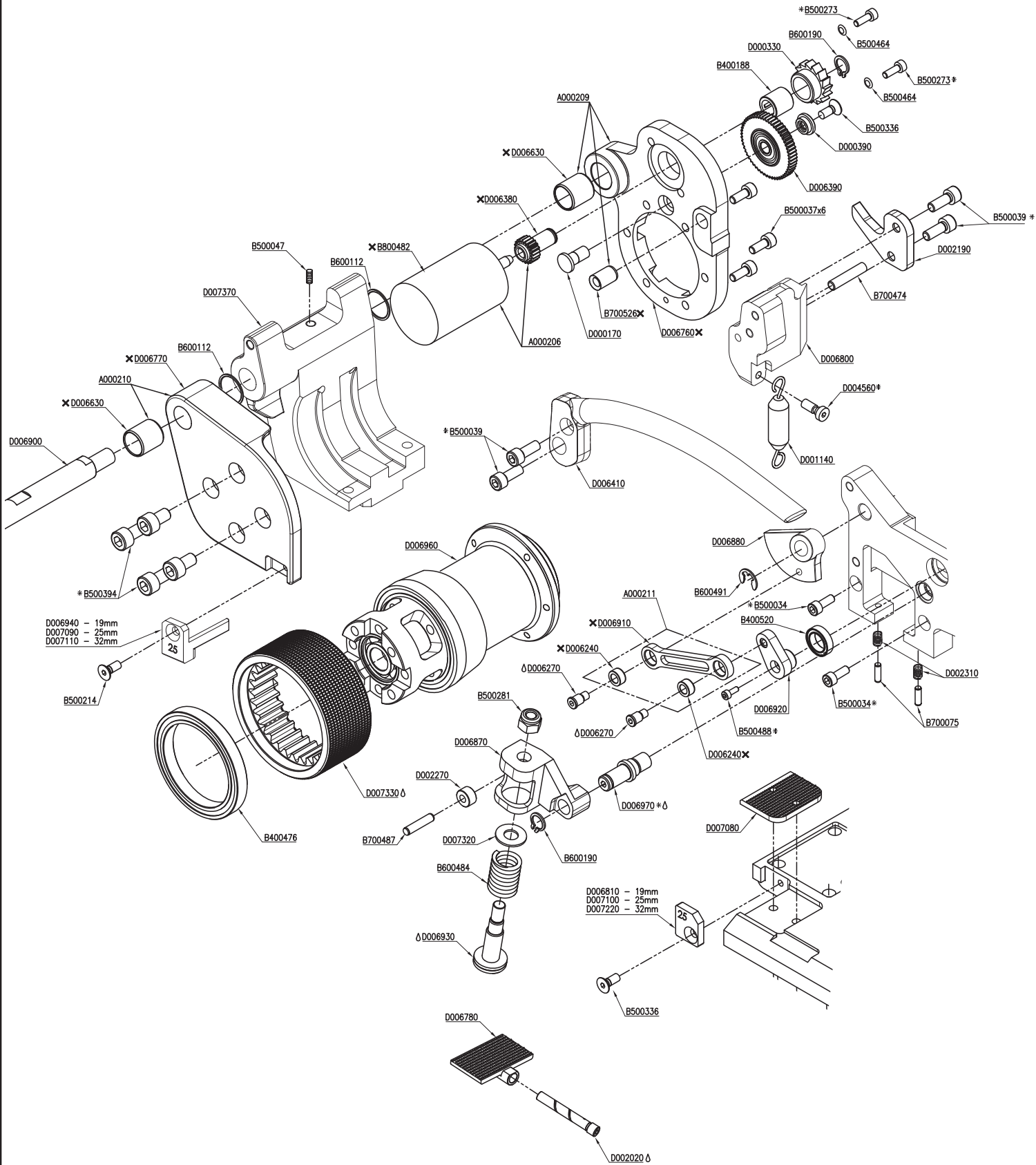
§	WEARING PART
*	PART THAT SHOULD BE STOCKED

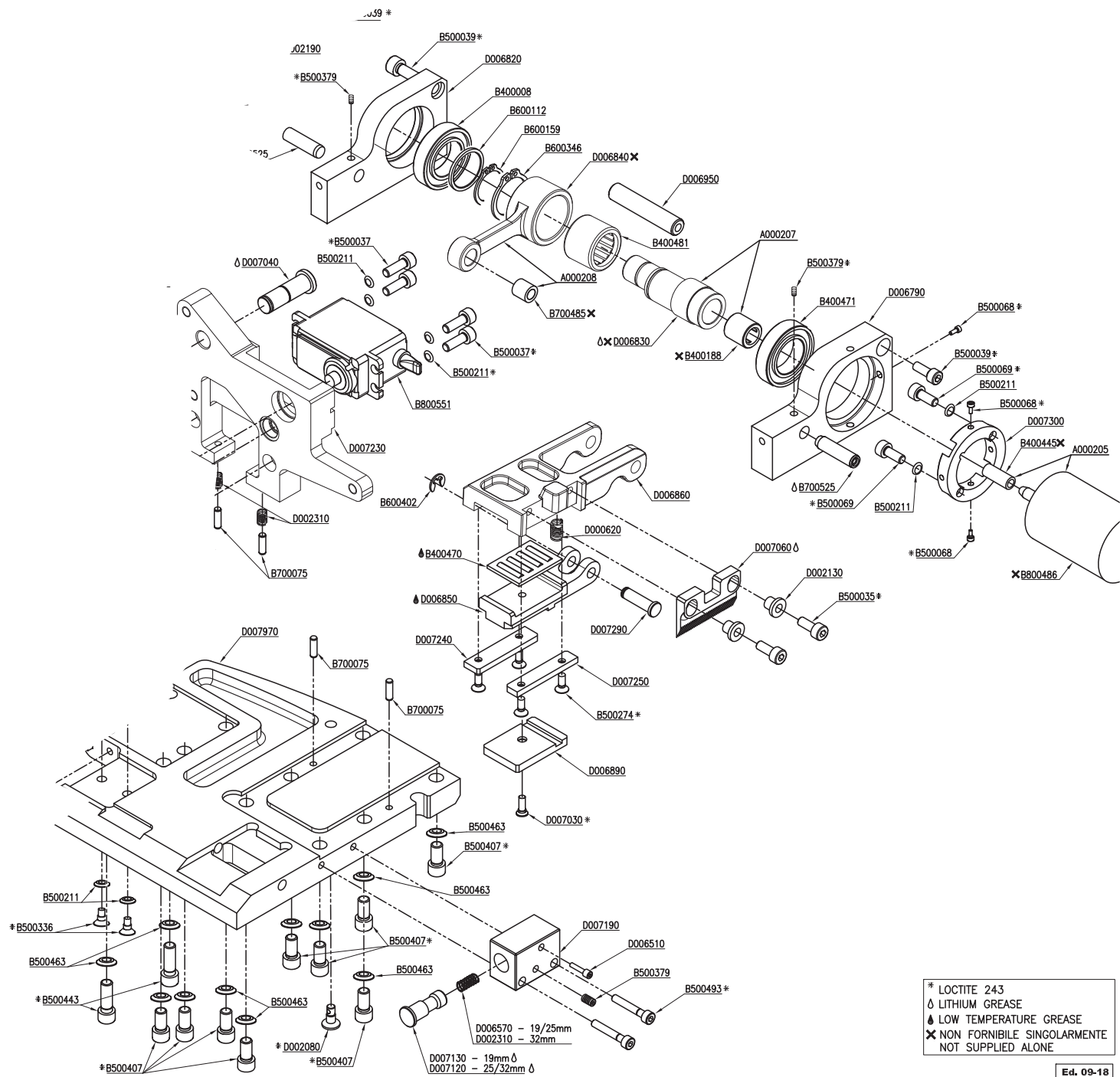
2000CHG	B800560	CHARGER 100-240V	1		
190071	D000170	GEAR SHAFT	1		
190074	D000330	LOCKING COVER	1		
190076	D000390	WASHER	1		
189132	D000620	SPRING	1		
190079	D001140	SPRING	1		
190081	D002020	WELDING FOOT PIN	1		
190087	D002080	PIN	1		
190091	D002130	CUTTER GUIDE	2		
190094	D002190	HOOK	1		
190101	D002270	ROLLER	1		
190105	D002310	SPRING	2		*
190145	D004560	SPECIAL SCREW	1		
190242	D006270	PIN	2		
190249	D006390	FREE GEAR	1		
190251	D006410	OPENING LEVER	1		
190255	D006450	HANDLE	1		
190209	D006510	REAR STRAP GUIDE PIN	1		
204059	D006570	REAR GUIDE STRAP SPRING	1		
206254	D006590	HANDLE LOCKER	1		
206255	D006740	SPRING	1		
206258	D006780	WELDING FOOT	1	§	*
206259	D006790	*MOTOR SIDE WELDING FRAME	1		
206260	D006800	LEVER/HOOK SUPPORT	1		
206261	D006810	FRONT STRAP GUIDE 19mm	1		
206262	D006820	INTERNAL WELDING FRAME	1		
206263	D006850	WELDING FOOT	1		
206264	D006860	WELDING FOOT SUPPORT	1		
206265	D006870	SPRING SUPPORT	1		
206269	D006880	PIN CAM	1		
206270	D006890	WELDING PLATE	1	§	*
206271	D006900	CENTRAL PIN	1		
206272	D006920	SERVO LEVER	1		
206273	D006930	SPRING PIN	1		
206274	D006940	LATERAL STRAP GUIDE 19mm	1		
206275	D006950	HANDLE PLATE	1		
206276	D006960	GEARBOX	1		
206277	D006970	SPRING SUPPORT PIN	1		
206278	D006980	RIGHT COVER	1		
206279	D006990	LEFT COVER	1		
206280	D007000	BLADE COVER	1		
206281	D007010	RELEASE BATTERY LEVEL	1		
206282	D007020	BUFFER PROTECTION	1		
206283	D007030	SPECIAL SCREW WELDING PLATE	1		
206284	D007040	PIN CAM	1		
206285	D007060	CUTTER	1	§	*
206286	D007080	STRAPLOCKER	1	§	*
206287	D007090	LATERAL STRAP GUIDE 25mm	1		
206288	D007100	FRONT STRAP GUIDE 25mm	1		
206289	D007110	LATERAL STRAP GUIDE 32mm	1		
206290	D007120	REAR STRAP GUIDE 25/32mm	1		
206291	D007130	REAR STRAP GUIDE 19mm	1		
206292	D007180	FRONT FRAME	1		
206293	D007190	REAR STRAP GUIDE SUPPORT	1		
206294	D007220	FRONT STRAP GUIDE 32mm	1		
206295	D007230	SERVO SUPPORT	1		
206296	D007240	WELDING SUPPORT LOCKER SX	1		
206297	D007250	WELDING SUPPORT LOCKER DX	1		
206298	D007290	WELDING FOOT PIN	1		
206299	D007300	WELDING MOTOR FLANGE	1		
206300	D007320	SPRING WASHER	1		
206301	D007330	FEEDWHEEL	1	§	*
208396	D007370	FRONT FRAME	1		
208397	DOO7970	MAIN FRAME	1		

	§	WEARING PART
	*	PART THAT SHOULD BE STOCKED



B2000





**CE DECLARATION OF CONFORMITY / DECLARATION DE CONFORMITE' CE /
DECLARACIÓN DE CONFORMIDAD CE**

E - GREENBRIDGE Srl declares under own responsibility that the tool **ITA 27**, to which this declarations refers, is in conformity with **2006/42/CE** Directive and successive modifications, as well as with standards **EN12100-1, EN12100-2, EN60745-1, EN60745-2-18, EN55014-1, EN55014-2, EN61000-3-2, EN61000-3-3**

Batteries certificate to **UN38.3** standard

Air Transportation Safety

F - GREENBRIDGE Srl déclare sous sa propre responsabilité que l'appareil **ITA 27** est conforme à la Directive **2006/42/CE** et aux modifications successives, ainsi qu'aux Normes **EN12100-1, EN12100-2, EN60745-1, EN60745-2-18, EN55014-1, EN55014-2, EN61000-3-2, EN61000-3-3**

Batteries certificate to **UN38.3** standard

Air Transportation Safety

S - GREENBRIDGE Srl declara su responsabilidad que el aparato **ITA 27**, objeto de la presente declaración, cumple con los requisitos establecidos en la Directiva **2006/42/CE** y sucesivas enmiendas, así como con los requisitos establecidos en las siguientes normas **EN12100-1, EN12100-2, EN60745-1, EN60745-2-18, EN55014-1, EN55014-2, EN61000-3-2, EN61000-3-3**

Batteries certificate to **UN38.3** standard

Air Transportation Safety

MANAGING DIRECTOR
L'ADMINISTRATEUR
EL ADMINISTRADOR

Manufactured in Italy
Fabriqué en Italie
Fabricado en Italia

GREENBRIDGE

6277 Heisley Road Mentor, Ohio 44060
Tel. 440-357-1500 Fax 440-352-9553 www.greenbridge.com

