



B300

OPERATION MANUAL | NOTICE D'INSTRUCTIONS | MANUAL DE USO

**BATTERY POWERED PLASTIC STRAPPING TOOL
APPAREIL DE CERCLAGE À BATTERIE POUR FEUILLARD EN PLASTIQUE
FLEJADORA CON BATERÍA PARA FLEJE DE PLÁSTICO**



CE

**READ ALL INSTRUCTIONS BEFORE OPERATING THE TOOL
AVANT D'UTILISER L'APPAREIL LIRE LA NOTICE D'INSTRUCTIONS
LEA LAS INSTRUCCIONES ANTES DE UTILIZAR EL APARATO**

GREENBRIDGE

6277 HEISLEY ROAD, MENTOR, OHIO 44060

PHONE: 440.357.1500, FAX: 440.352.9553

WWW.GREENBRIDGE.COM

TABLE OF CONTENTS

- 1) Safety instructions
- 2) Technical data
- 3) Warranty and liability
- 4) Installation-accessories
- 5) Operating elem.ts / adjustments
- 6) Operation
- 7) Servicing and cleaning
- 8) Troubleshooting
- 9) Layout – spare parts list

TABLE DES MATIERES

- 1) Normes de sécurité
- 2) Données techniques
- 3) Garantie et responsab.
- 4) Installation-accessories
- 5) Modules prin. / réglages
- 6) Mode d'emploi
- 7) Entretien et nettoyage
- 8) Solution des problems
- 9) Vue éclatée-Liste pièces

ÍNDICE

- 1) Instrucciones de seguridad
- 2) Datos técnicos
- 3) Garantía y responsabilidad
- 4) Instalación-accesorios
- 5) Descripción y ajustes
- 6) Instrucciones de uso
- 7) Mantenimiento y limpieza
- 8) Localización de averías
- 9) Diseños – lista de recambios

1) SAFETY INSTRUCTIONS / NORMES DE SECURITE / INSTRUCCIONES DE SEGURIDAD



READ THE OPERATING INSTRUCTION CAREFULLY
AVANT L'UTILISATION CONSULTER LE MODE D'EMPLOI
LEA LAS INSTRUCCIONES ANTES DEL USO



WHEN OPERATING THE TOOL, WEAR EYE, FACE AND HAND SAFETY PROTECTORS DURANT LE TRAVAIL, PORTER DES PROTECTIONS POUR LES YEUX, LE VISAGE ET LES MAINS DURANTE EL TRABAJO UTILICE GUANTES PROTECTORES Y GAFAS / MÁSCARAS DE SEGURIDAD



GENERAL SAFETY INSTRUCTIONS :
INSTRUCTIONS GÉNÉRALES DE SÉCURITÉ :
NORMAS GENERALES DE SEGURIDAD:

E - The tool must not be used by people not properly trained. Failure to follow the operating instructions or improper use could cause strap breakage, injuries, and package damages.

Check tool daily, do not use tool with worn or damaged parts, promptly replace them by trained people and use original spare parts. Never modify any tool part.

Do not put fingers, hands or other body parts between the strap and package during the cycle.

It is your full responsibility to check the joints made by your tool, seal control and a suitable training about adjustment will be useful to check the seal quality in order to avoid severe injury. Never move goods with bad quality seals. Use only specific strap dispenser to dispense the strap. Keep tidy your working area and always use the tool in good balance and safety conditions. Never use straps as a means of pulling or lifting goods.

To cut the straps use always proper safety strap cutter and keep other people and yourself at safe distance from strap, always stand to side of strap, away from direction of strap trajectory once loosen. Hold the upper strap portion and pay attention that the lower strap will snap forward away from you.

Improper operation, excessive tensioning, use of not recommended strap, sharp corners on the package could cause in a sudden loss of strap tension and/or strap breakage that could lead to package fall and to violent movement of the strap against the operator. It is recommended to use edge protectors if package has sharp corners, to place the strap correctly around a properly positioned package, to remain in safety position (on one side of strap) during strapping cycle, to use the correct strap quality, width, thickness, and strength as recommended in this manual.

Please preserve this booklet, it is as a part of the tool. This tool is manufactured without any substances which could be dangerous to health. National instructions must be observed for disposal of all the parts.

F - L'appareil de cerclage devra être utilisé par un opérateur ayant reçu une formation sur les instructions et le mode d'emploi. Le fait de ne pas suivre les instructions et/ou l'emploi incorrect de l'appareil peuvent causer la rupture du feuillard avec des conséquences dangereuses pour les opérateurs et le matériel à cercler.

Il est indispensable de contrôler l'appareil tous les jours et de ne jamais l'utiliser s'il présente des parties usées / endommagées. Le cas échéant il sera nécessaire de les faire remplacer avec des pièces originales par des opérateurs qualifiés. Ne pas modifier l'appareil. Éviter absolument de mettre les doigts, mains et autres parties du corps entre le feuillard et le matériel à cercler.

Vous êtes entièrement responsable du contrôle de la soudure du feuillard; dans ce but une préparation appropriée est indispensable pour pouvoir reconnaître les soudures défectueuses et éviter des accidents graves. Ne jamais déplacer le matériel avec le feuillard mal soudé.

Le déroulement du feuillard doit être effectué en utilisant des dévidoirs prévus à cet effet.

Garder bien propre la zone de travail et utiliser l'appareil seulement dans des situations de stabilité et de sécurité.

Ne jamais déplacer les matériels cerclés en utilisant le feuillard pour le soulèvement.

La coupe du feuillard doit être effectuée exclusivement avec des ciseaux appropriés. Pendant la coupe il est indispensable de garder une distance de sécurité et de s'assurer que personne ne se trouve dans la trajectoire du feuillard. Pour la coupe garder la partie supérieure du feuillard contre l'opérateur de façon à ce que la partie inférieure coupée s'éloigne de ce dernier.

L'emploi incorrect de l'appareil, la tension excessive du feuillard, la qualité et la section impropres du feuillard, les bords tranchants du matériel à cercler peuvent causer une perte de tension inattendue et/ou la rupture du feuillard avec une chute éventuelle du matériel et un échappement violent du feuillard.

Il est conseillé de se protéger contre les bords tranchants, d'appliquer correctement le feuillard sur le paquet, d'utiliser un nombre de feuillards approprié, de se mettre en position de sécurité (à coté du feuillard) pendant le cycle de cerclage, de bien contrôler la qualité de la soudure du feuillard et de respecter scrupuleusement les caractéristiques conseillées pour le feuillard à utiliser. Bien conserver toute cette notice d'instructions. Pour l'élimination des matériaux il est indispensable de respecter les normes en vigueur.

S - El aparato debe ser utilizado exclusivamente por personal debidamente formado. El incumplimiento de las instrucciones recogidas en el manual o un uso indebido pueden causar la ruptura del fleje y provocar lesiones al personal o daños al material empacado.

Revise a diario el aparato y no lo use si presenta partes desgastadas o dañadas; en este caso, haga que personal cualificado las sustituya de inmediato utilizando piezas de recambio originales. No modifique los componentes del aparato.

No introduzca por ningún motivo los dedos, las manos u otras partes del cuerpo entre el fleje y el material que se va a embalar.

Usted es plenamente responsable del control del sellado del fleje; es indispensable estar preparados para reconocer los flejes defectuosos y para evitar así accidentes graves. No maneje por ningún motivo el material que presente flejes con sellados defectuosos.

Para el desbobinado del fleje, use únicamente los dispensadores correspondientes.

Mantenga el área de trabajo limpia y utilice el aparato sólo en condiciones estables y seguras.

NUNCA desplace el material levantándolo por el fleje aplicado.

Para el corte del fleje use únicamente cortadores de seguridad. Asegúrese que durante el corte no haya personas presentes en el trayecto del fleje; mantenga una distancia de seguridad. Mantenga presionada la parte superior de manera que la parte inferior cortada se aleje del operador.

El uso incorrecto del aparato, el excesivo tensado del fleje, el uso de calidades o secciones no previstas o con aristas cortantes en el material por atar, pueden causar una pérdida imprevista de tensión y/o la ruptura del fleje y provocar así desequilibrio, caída del material e incluso un alejamiento repentino y violento del fleje mismo.

Se recomienda proteger las aristas cortantes, colocar correctamente el fleje alrededor de la carga, poner un número adecuado de flejes, permanecer en una posición segura (lateralmente respecto al fleje) durante el ciclo de flejado, controlar apropiadamente la calidad del sellado y respetar rigurosamente las características recomendadas para el fleje que se va a utilizar. Conserve este manual de instrucciones íntegro. Para la fabricación del aparato no se usan sustancias nocivas para la salud. Para su eliminación, respete las normas vigentes.

2) TECHNICAL DATA / DONNEES TECHNIQUES / DATOS TÉCNICOS

TOOL SIZE	ENCOMBREMMENT	DIMENSIONES	
Length:	Longeur:	Longitud:	316mm – 12.4"
Width:	Largeur:	Anchura:	140mm – 5.5"
Height:	Hauteur total:	Altura:	160mm – 6.3"
Weight with battery:	Poids avec accum.:	Peso con batería:	4.0 kgs – 8.8 lbs
FEED REQUIRED	ALIMENTATION	ALIMENTACIÓN	
Battery	Batterie	Batería	14.4V-3 A/h LI-ion

PERFORMANCES	PERFORMANCES	PRESTACIONES	
Max. Tension force:	Tension max. feuillard:	Tensión máx. del fleje:	1500N
Min. Tension force:	Tension min. feuillard:	Tensión min. del fleje:	600N
Tensioning speed:	Vitesse de tension:	Velocidad del tensado:	8mt/m
Sealing:	Soudure:	Tipo de cierre:	Saldatura vibrazione Friction weld seal Soudage a friction Reibschweißverschluß
Joint strength:	Résistance:	Resistencia de cierre:	75% carico di rottura* 75% plastic strap strength* 75% charge de rupture* 75% Kunststoffbandbelast.* 75% de la carga máxima*
Level sound emission. Measurement type A (2003/10/CE)	Niveau d'émission sonore type A (2003/10/CE)	Nivel de emisión de sonido. Medición de tipo A (2003/10/CE)	81 dB (A)
Vibrations at handle (2002/44/CE)	Vibrations au niveau des poignées (2002/44/CE)	Las vibraciones en la empuñadura (2002/44/CE)	2.2 ms²

* depends of strap quality / varie en fonction du type de feuillard / Variable según el tipo de fleje

E - Working temperature: the tool should be used between 0C° (32F) and +45C° (+113 F). When using it at low temperatures it may happen that the display signals low battery. In this case it is enough to put the battery in charge for 2 mins. for a "refreshing"

F - Température d'exercice: Utiliser l'appareil entre 0C° (32F) et +45C° (+113 F). Avec les basses températures l'afficheur peut signaler batterie déchargée. Dans ce cas il suffit de mettre la batterie dans le chargeur de pendant environ 2 min. pour un "refreshing"

S - Temperatura de trabajo: utilice el aparato con una temperatura entre 0C° y +45C°. Con el uso a baja temperatura, es posible que la pantalla indique que la batería está descargada. En este caso, es suficiente cargar la batería en el cargador durante unos 2 minutos a modo de “refreshing”.

MODELLI / CHART OF TYPES / MODÈLES / GERÄTELISTE / MODELOS

ITEM / CODES / CÓDIGO	MODEL / APPAREILS / TIPO	STRAP / BANDART / FLEJE	THICKNESS / EPAISSEUR / ESPESOR
T229997	B300 -13/16mm 1/2"-5/8"	PP-PET 13-1/2" 16-5/8"	PP 0.5mm 0.019" – 1.05mm 0.041" PET 0.5mm 0.019" – 0.8mm 0.03"

3) WARRANTY CONDITIONS AND LIABILITY / CONDITIONS DE GARANTIE ET RESPONSABILITÉ/ GARANTÍA Y RESPONSABILIDAD

E- Greenbridge warrants all its tools and battery chargers during a period of 6 months from the shipping date document. Wear parts are warranted for 45 days, otherwise wear parts are excluded from regular warranty, wear parts are shown on spare parts list (in tool manual).

Warranty includes free replacement parts. The warranty is not valid in case of improper use, lack of maintenance, tampering, arbitrary modifications and reparations, use of non-original parts, disregard of instructions of the operation manual, or missing serial number. No compensation can be claimed for production shutdowns and for damages to people and objects due to tool defects. Greenbridge reserves the right to modify the tools and documentation without any obligation to update previous ones.

Greenbridge warrants all its batteries during a period of 120 days from the shipping date document. The manufacturer is committed to replace it with a free battery only when there are manufacturing defects that make it unfit for use.

F - Greenbridge garantit tous ses outils et chargeurs de batterie pendant une période de 6 mois à compter de la date sur leur document d’expédition. Les pièces d’usure ne sont garanties que 45 jours, par ailleurs elles sont exclues de la garantie régulière. Ces pièces d’usure sont montrées sur la liste des pièces de rechange (dans le manuel de l’outil).

La garantie comprend des pièces de remplacement gratuites. Cette garantie n’est plus valide en cas d’utilisation inappropriée, manque d’entretien, altération, modifications et réparations arbitraires, utilisation de pièces n’étant pas d’origine, non respect des instructions du manuel d’utilisation, ou numéro de série manquant. Aucune compensation ne peut être demandée pour des arrêts de production et pour des dommages à des personnes ou des biens du fait de défauts de l’outil. Greenbridge se réserve le droit de modifier ses outils et leur documentation sans obligation de mettre à jour ceux précédemment livrés.

Greenbridge garantit toutes ses batteries pendant une période de 120 jours à compter de la date sur leur document d’expédition. Le constructeur a l’obligation de remplacer la batterie par une gratuite uniquement en cas de défauts de fabrication qui la rendent impropre à l’utilisation.

S - Greenbridge garantiza todas sus herramientas y cargadores de batería durante un período de 6 meses desde la fecha del documento de embarque. Las piezas de desgaste están garantizadas por 45 días y están excluidas de la garantía normal; las piezas de desgaste se muestran en la lista de piezas de repuesto, en el manual de la herramienta.

La garantía incluye piezas de reemplazo gratis. La garantía no es válida en caso de uso inapropiado, falta de mantenimiento, manipulación, modificaciones y reparaciones arbitrarias, uso de piezas no originales, falta de consideración de las instrucciones del manual de operación, o número de serie faltante. No se puede reclamar compensación por paradas de producción ni por daños a personas y objetos a causa de defectos de la herramienta. Greenbridge se reserva el derecho de modificar las herramientas y la documentación sin ninguna obligación de actualizar las anteriores. Greenbridge garantiza todas sus baterías durante un período de 120 días desde la fecha del documento de embarque. El fabricante se compromete al reemplazo por una batería gratis, solo cuando existan defectos de fabricación que hagan la batería no apta para el uso.

4) INSTALLATION / INSTALLATION / INSTALACIÓN

E - The Li-Ion (Lithium-Ions) battery is supplied already charged. To start working, insert the battery in its seat as illustrated in the following figure until the clicking the security lever is heard.

F - La batterie au Li-Ion (Lithium-Ions) est fournie déjà chargée. Pour commencer à travailler insérer la batterie dans la machine jusqu’à provoquer le déclenchement du levier de sécurité illustré dans la figure suivante

S - La batería Li-Ion (Liti-Ion) se suministra cargada. Para iniciar a trabajar, introduzca la batería en la máquina y asegúrese de que se oiga el clic de la palanquita de seguridad como se muestra en la figura a continuación



SECURITY LEVER
LEVIER DE SÉCURITÉ
PALANQUITA DE SEGURIDAD

TOOL ACCESSORIES / ACCESSOIRES / ACCESORIOS

IT IS RECOMMENDED TO USE ONLY ORIGINAL ACCESSORIES / IL EST RECOMMANDE D'UTILISER SEULEMENT LES ACCESSOIRES / SE RECOMIENDA UTILIZAR ÚNICAMENTE ACCESORIOS ORIGINALES

BATTERY/BATTERIE/ BATERÍA :

E - SAFETY INSTRUCTIONS: The battery must be used only for our strapping tool and recharged only by our battery charger device. Our warranty and liability doesn't apply to other purposes or applications. The battery should be used by properly trained people only. Failure to follow the operating instructions or improper use can cause injuries and battery damages. The battery is supplied partially charged. The lithium ions rechargeable battery can be charged at any time without reducing its service life and it will not be damaged in case of interruption of the charging procedure. To use and charge the battery please follow the operating devices instruction.

Check battery daily; do not use it with worn or damaged parts.

Do not disassemble it, never modify any part, do not connect the positive (+) and negative (-), this to avoid short circuits. Do not invert the right polarity during the use or charge. Do not transport or store the battery with metal objects, also to avoid short circuits. Do not try to charge with different chargers than the original, the battery could be seriously damaged. Check the contacts before use. Do not put metal keys between contacts. Do not use the battery for different purposes than those specified.

Battery must not be left in charging mode without supervision. Do not allow the battery to discharge below 10.8V, it could be damaged. Do not leave the battery in the machine switched off. Do not throw the battery into a fire or heat it, do not store at high temperature, direct sunlight, do not put in microwave oven or a pressure cooker. Keep it away from any exposed flame. Do not dip the battery in water and protect it from humidity. Avoid any blow, fall or any other impact to the battery. Do not drill it or make any hole in it. In case any of this happens, be extremely careful next time the battery is used. In case of excessive heat, smoke emission, or ignition stop immediately to use it and replace with a new one.

In case electrolyte comes into contact with eyes, rinse thoroughly with clean water immediately and consult a physician; for hands contact use clean water too.

The battery must be collected, recycled or disposed of in an environmentally friendly way. Detective or dead batteries must be recycled according to the national / local guidelines.

TECHNICAL DATA : Li-Ion (Lithium-Ions) 14.4V – 3.0 Ah Weight : **450 gr** Cod. : **B800509**

Time of charging 30 min. Environment charging and discharging: **0C° (32F) and +45C° (+113 F)**

F - NORMES DE SECURITE : La batterie doit être utilisée seulement pour notre outil de ceclage et être rechargée seulement par notre dispositif de charge de batterie, notre garantie et responsabilité ne seront plus valides en cas de toute autre usage ou applications. La batterie doit être utilisée seulement par des personnes qualifiées. Le manque de suivre les consignes d'utilisation ou l'utilisation inexacte peuvent endommager la batterie. La batterie est fournie partiellement chargée. La batterie rechargeable de Lithium-Ion peut être chargée à tout moment sans réduire sa durée de vie ; l'interruption de la recharge ne l'endommage pas. Utiliser et charger la batterie suivent svp l'instruction de dispositifs de fonctionnement. Vérifier tout les jours l'état de la batterie, ne pas l'employer avec les pièces usées ou endommagées. Ne pas la démonter ni modifier, ne jamais connecter le positif (+) et négatif (-) pour éviter dangereux court-circuits. Ne pas inverser la bonne polarité pendant l'utilisation ou ne pas charger. Ne pas transporter ou stocker la batterie avec des objets en métal, Ne pas essayer de charger avec différent chargeurs du original, la batterie pourrait être sérieusement endommagé. Vérifier avant emploi les contacts. Ne pas mettre clefs en métal entre les contacts. Ne pas utiliser la batterie pour des buts autres que ceux indiqués. **La batterie ne doit pas être laissée dans le mode de remplissage sans surveillance Ne pas décharger la batterie à moins de 10.8V, elle pourrait être endommagé. Ne pas laisser la batterie dans la machine de.** Ne pas jeter la batterie dans un feu ou le chauffer, ne pas stocker à température élevée, lumière du soleil directe, ne pas mettre dans le four à micro-ondes ou une chaudière à pression. Le maintenir parti de n'importe quelle flamme exposée. Ne pas plonger la batterie dans l'eau, la protéger contre l'humidité. Ne pas provoquer de chocks à la batterie, ou la jeter ou laisser tomber ou forer; si ceci arrive,utilisez-la avec soin. En cas de rechauffement excessif, émission de fumée ou d'étincelles, cessez immédiatement l'usage et remplacez- la. Au cas où l'électrolyte entre en contact avec les yeux, rincer complètement avec de l'eau propre tout de suite et consulter un médecin ; rincez bien en cas de contact avec les mains aussi Se débarrasser des batteries exhaustes d'une manière respectueuse de l'environnement et dans les plein respect des directives nationales/locales.

DONNEES TECHNIQUES : Li-PO (Lithium-Polymère) 14.4V - 3.0 Ah Poids : **450 gr.** Code : **B800509**

Temps de charge 30 min. Temperature de charge et utilization: **0C° (32F) et +45C° (+113 F)**

S - INSTRUCCIONES DE SEGURIDAD: La batería debe ser utilizado únicamente para el tirante nuestra herramienta y recarga sólo por nuestro cargador de batería del dispositivo, para otros fines o usos de nuestra garantía y la responsabilidad no es válida. La batería debe ser utilizado por personas con una formación adecuada. El no seguir las instrucciones de operación o uso inadecuado puede causar lesiones y daños a la batería.

La batería se suministra parcialmente cargada. La batería recargable de ion de litio se puede cargar en cualquier momento y sin reducción de su vida útil; interrumpir el procedimiento de carga no dañarlo. Para utilizar y cargar la batería, por favor siga las instrucciones de funcionamiento de los dispositivos.

Compruebe la batería a diario, no lo use con las piezas dañadas o gastadas.

No desarme, nunca modificar cualquier parte, no conecte el positivo (+) y negativo (-), puede provocar un corto circuito perjudicial. No invierta la polaridad durante el empleo o cargo. No transporte o almacene la batería con objetos metálicos, puede provocar un corto circuito. No trate de cargar con diferentes cargadores no permitidos, la batería puede verse seriamente dañada. Antes de comprobar la utilización de contactos. No ponga clavos entre los contactos de metal.

No la use para fines distintos de los especificados.

La batería no se debe dejar en el modo de carga sin supervisión No descargar la batería en menos 10.8V, podría dañarse.

No deje la batería en la máquina. No tires la batería en el fuego o calor, no tienda a la alta temperatura, la luz directa del sol, no ponga en el horno de microondas o una olla a presión. Mantener lejos de cualquier llama expuesta. No sumerja la pila en el agua, protegerlo de la humedad. No se aplican a efectos de la batería, o tirar, gota, taladro, si ocurrió probarlo con cuidado. En caso de la generación de calor, el humo de emisión, o de encendido por detener inmediatamente de utilizar y reemplazar.

En el caso de electrolito entra en contacto con los ojos, enjuáguelos bien con agua limpia y consulte inmediatamente a un médico; manos para uso en contacto con el agua potable también.

La batería debe recogerse, reciclarse o eliminarse de manera favorable al medio ambiente. Detectives o muertas baterías deben reciclarse de acuerdo a la nacional y local directrices.

DATOS TECNICOS: Li-Ion (Litio-Ion) 14,4 V – 3,0 Ah Peso: **450 gr.** Cód. : **B800509**

Tiempo de carga 30 min. Medio Ambiente de Carga y descarga: **0C ° (32F) y +45 ° C (+113 F)**

BATTERY CHARGER/ CHARGEUR / CARGADOR DE BATERÍA:

E - SAFETY INSTRUCTIONS: : The charger must only be used by properly trained personnel. Do not follow the instructions in the manual and / or improper use can cause damage and danger to personnel. **Charge only rechargeable batteries for Akku Power lithium ion.** Daily check the device and the power cord, do not use if damaged. Do not disassemble or modify the charger, do not connect to each other contacts, creating a short circuit that would irreparably damage the electronic circuit. Do not reverse the polarity when using or recharging. Before use, check that the contacts are clean, intact and there is no metal objects in the battery case. **DO NOT LEAVE IN CHARGE BATTERY WITHOUT SUPERVISION.** Do not place near heat sources, do not leave it exposed to the sun. Do not cover the ventilation slits. Protect it from moisture, do not immerse in water and do not let any liquid drip. Avoid shocks, falls, fractures, should try it with caution, if it produces heat, smoke, etc., do not use it. The battery charger must be placed in a stable manner on a flat surface, non-flammable and heat resistant. Keep away from the charging area every type of flammable or volatile substance. Always unplug the appliance from the mains when not in use. Any action contact qualified personnel or an authorized service center.

CHARGING PROCESS: The fast charging operation is indicated by the continuous charge indicator of battery **green**. The battery can be taken out and used at any time. Note: The charging operation is possible only when the temperature of the rechargeable battery is located within the range of allowable charging temperature. The flashing charge indicator of the battery **green**, indicates that the battery is fully charged. Once finished, the battery can be pulled out and is ready for immediate use.

When the rechargeable battery is not inserted, the continuous charge indicator of the battery **red** indicates that the plug is connected to the network and inserted into the power outlet and the charging station and ready for operation. If the battery is inserted into the charger the charging process is completed in a mode Long Life.

MALFUNCTION: The flicker charge indicator of the battery **red** indicates that the temperature of the Battery is outside the allowed range. As soon as it reaches the permissible temperature range, begins charging process. The indicator fixed of battery **red** indicates that the battery is defective.

TECHNICAL DATA: Cod. **B800508** Power supply: from **9,8 V** to **28.8 V** Output: **3A**

F- NORMES DE SECURITE : Le chargeur doit être utilisé que par du personnel formé. Ne pas suivre les instructions du manuel et / ou une mauvaise utilisation peut causer des dommages et de danger pour le personnel. **Chargez uniquement des batteries rechargeables pour Akku Power lithium-ion.** Vérifiez quotidiennement l'appareil et le cordon d'alimentation, ne pas utiliser si elles sont endommagées. Ne pas démonter ni modifier le chargeur, ne pas se connecter les uns aux autres contacts, la création d'un court-circuit qui serait irrémédiablement endommager le circuit électronique. Ne pas inverser la polarité lors de l'utilisation ou la recharge. Avant l'utilisation, vérifiez que les contacts sont propres, intacts et il n'y a pas de batterie dans les objets métalliques. **NE LAISSEZ PAS EN CHARGE BATTERIE SANS SURVEILLANCE.** Ne placez pas à proximité de sources de chaleur, ne le laissez pas exposé au soleil. Ne pas couvrir les fentes d'aération. Protéger de l'humidité, ne pas plonger dans l'eau et ne laissez pas couler de liquide. Évitez les chocs, les chutes, les fractures, devraient essayer avec prudence, si elle produit de la chaleur, la fumée, etc., ne l'utilisez pas. Le chargeur de batterie doit être placé de manière stable sur une surface plane résistante, non inflammable et de la chaleur. Tenir à l'écart de la zone de charge tous les types de substance inflammable ou volatile. Toujours débrancher l'appareil du secteur lorsqu'ils ne sont pas utilisés. Tout contact d'action personnel qualifié ou un centre de service autorisé.

PROCESSUS DE CHARGE : L'opération de recharge rapide est indiquée par l'indicateur de charge batterie continue verte . La batterie peut être retirée et utilisée à tout moment . Remarque: L'opération de recharge est possible uniquement lorsque la température de l'accumulateur se trouve dans la plage la température de la charge admissible . La batterie verte témoin de charge clignotant indique que la batterie est complètement chargée. Une fois terminé, la batterie peut être retiré et est prêt pour une utilisation immédiate. Lorsque la batterie rechargeable est pas insérée, l'éclairage continu de l'indicateur de batterie LED indique que

la fiche de connexion au réseau et inséré dans la prise de courant et que la station de charge est prêt à fonctionner. Si la batterie est insérée dans le chargeur le processus de charge est terminé dans un mode Long Life.

PROBLEME: Le voyant rouge de la batterie de charge clignotant, la température de la La batterie est en dehors de la plage autorisée. Dès qu'il atteint la plage de température admissible, commence processus de charge.
Le feu rouge permanent signale que l'accu est défectueux.

FICHE TECHNIQUE: Cod. : **B800508** Supply: a partire de **9.6 V** a **28.8 V** Sortie: **3A**

S - INSTRUCCIONES DE SEGURIDAD : El cargador debe ser utilizado sólo por personal debidamente capacitado. No seguir las instrucciones del manual y / o el uso inadecuado puede causar daño y peligro para el personal. Sólo cargue pilas recargables de iones de litio de Akku Power.. No desmonte ni modifique el cargador, no conecte entre sí los contactos, creando un cortocircuito que podría ocasionar daños irreparables en el circuito electrónico. No invierta la polaridad cuando se utiliza o recarga. Antes de usar, compruebe que los contactos están limpios, intactos y no hay batería en los objetos de metal. **NO DEJE EN CARGA DE LA BATERÍA SIN SUPERVISIÓN.** No coloque cerca de fuentes de calor, no deje expuesto al sol. No cubra las ranuras de ventilación. Protegerlo de la humedad, no sumerja en agua y no dejar que gotee líquido. Evitar golpes, caídas, fracturas, deben tratar con precaución, si se produce calor, humo, etc., no lo use. El cargador de baterías se debe colocar de manera estable sobre una superficie plana, no inflamable y resistente al calor. Mantener alejado de la zona de carga de todo tipo de sustancias inflamables o volátiles. Siempre desconecte el aparato de la red cuando no esté en uso. Cualquier acción de personal cualificado o un centro de servicio autorizado.

CARGA DE PROCESO: El proceso de carga rápida se indica mediante el indicador de carga verde de la batería. La batería se puede sacar y utilizar en cualquier momento.

Nota: La operación de carga sólo es posible cuando la temperatura de la batería recargable se encuentra dentro de la gama de la temperatura de carga permisible. La batería de color verde claro indicador de carga intermitente indica que la batería está completamente cargada. Una vez terminada, la batería se puede sacar y está listo para su uso inmediato. Cuando no se ha insertado la batería recargable, la iluminación continua del indicador de batería LED indica que la conexión de enchufe a la red y se inserta en la toma de corriente y que la estación de carga y listo para funcionar. Si la batería está insertada en el cargador el proceso de carga se ha completado en un modo de Long Life.

MALFUNCIONAMIENTO: El rojo de la batería indicador luminoso de carga intermitente, la temperatura de la La batería está fuera del rango permitido. Tan pronto como se alcanza el intervalo de temperatura permitido, comienza el proceso de carga. El parpadeo indicador de cargar la batería de color rojo indica un nuevo fracaso la operación de carga. Si al insertar la batería en la estación de carga y encendido el indicador rojo para el control de la temperatura de la batería, la bateria es defectuosa.

DATOS TÉCNICOS: cod. B800483 alimentación: desde 14,4 V hasta 36 V de salida: 8A

SEGNALAZIONI LUMINOSE

LED DI SEGNALAZIONE STATO	OPERAZIONE
LED VERDE LAMPEGGIANTE	STAND-BY o BATTERIA COMPLETAMENTE CARICA
LED VERDE ACCESO	BATTERIA IN CARICA
LED ROSSO LAMPEGGIANTE	TEMPERATURA FUORI DAL CAMPO DI PROCESSO DI RICARICA
LED ROSSO ACCESO	BATTERIA DIFETTOSA- BASSA o ALTA TENSIONE

VISUAL SIGNAL

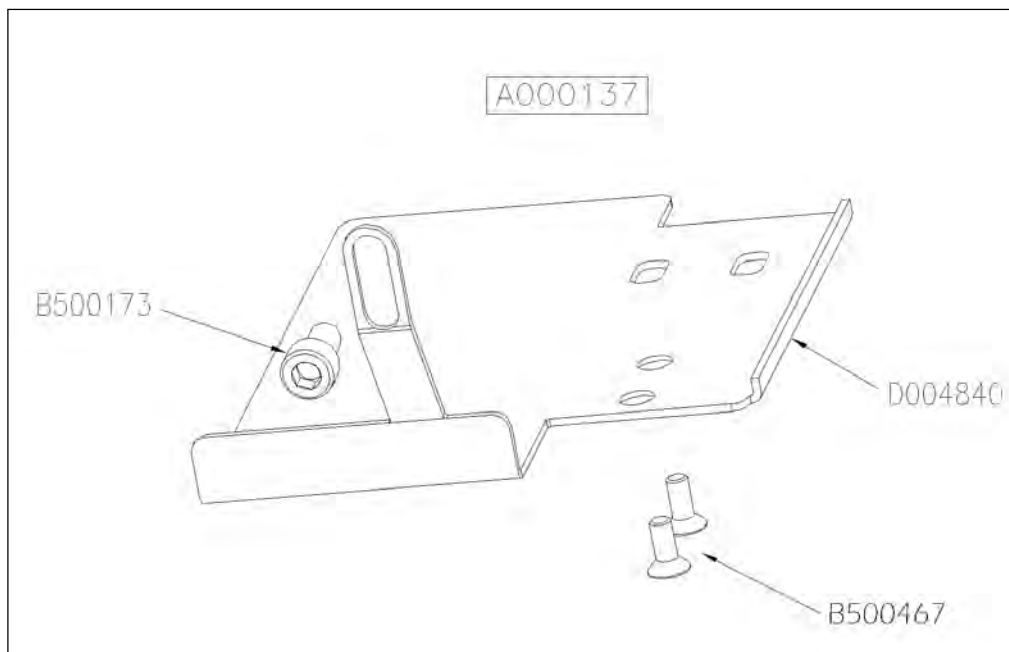
LED OF SIGNALLING STATUS	OPERATION
GREEN LED FLASHING LIGHT	STAND-BY or FULLY CHARGED BATTERY
GREEN LED STEADY LIGHT	BATTERY CHARGE
RED LED FLASHING LIGHT	BATTERY OUT OF CHARGE FIELD
RED LED STEADY LIGHT	BATTERY DEFECT- LOW or OVER VOLTAGE

WEARING PLATE / PLAQUE / PLACA DE USO :

E — The tool can be equipped with a stainless steel plate to protect the base against excessive wear when using it on abrasive surfaces like bricks, concrete, stones, etc ... The kit can be ordered with item A000137

F — L'appareil de cerclage peut être équipée d'une plaque en acier inoxydable pour protéger la base contre l'usure excessive lorsqu'il est utilisé sur des surfaces abrasives des briques type d'appareil, béton, pierre, etc ...
Le kit doit être commandé avec le code A000137

S — La máquina puede ser equipada con una placa de acero inoxidable para proteger la base contra el desgaste excesivo cuando se use sobre superficies rugosas de los ladrillos aparato tipo, hormigón, piedras, etc ...
El kit se debe pedir con el código A000137

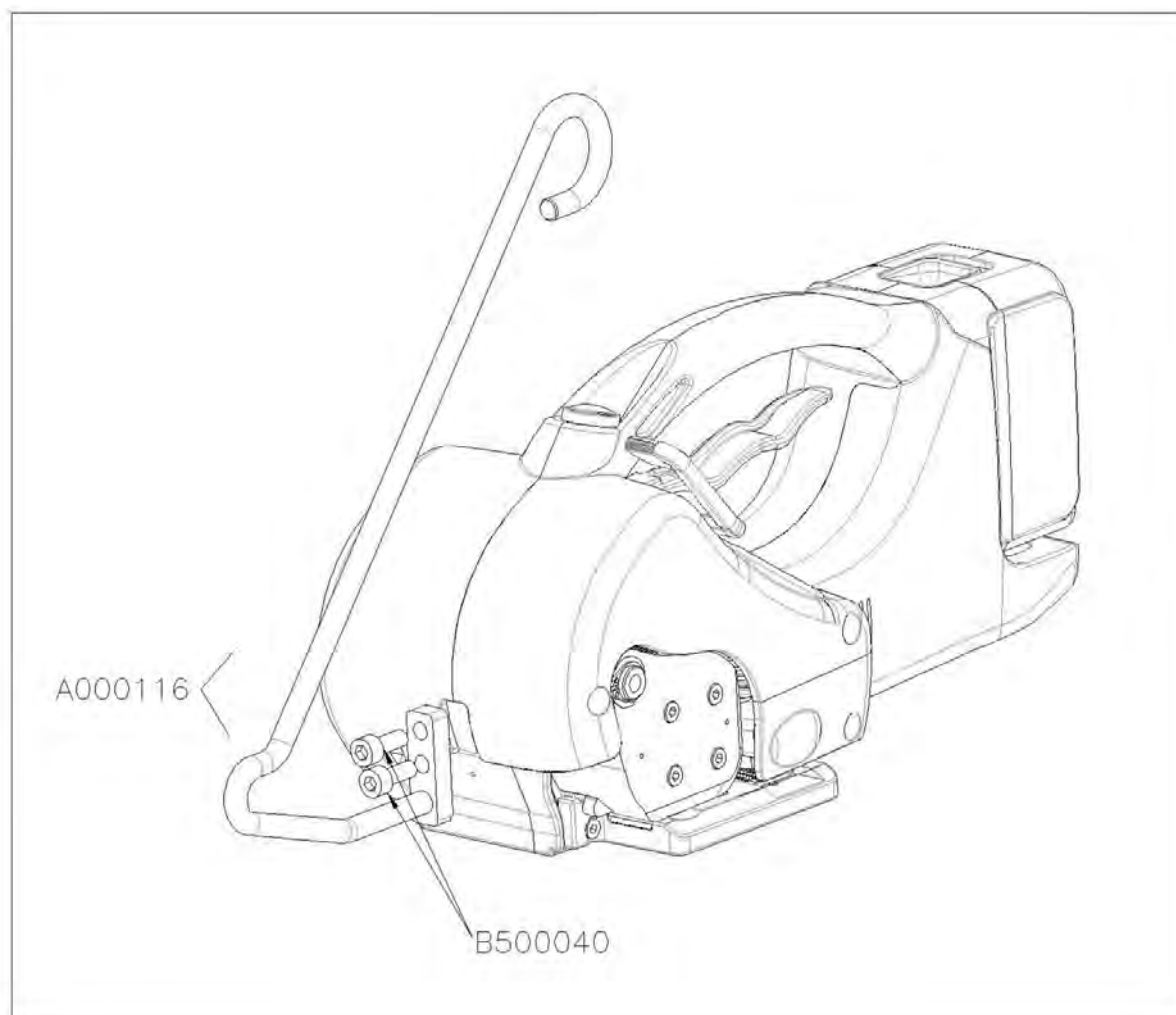


SUSPENSION HOOK / CROCHET DE LEVAGE/ GANCHO PARA ESLINGA:

E – The tool can be equipped with a two position suspension hook (horizontal or vertical). The hook must be fixed to the tool by two screws (included) like in picture below. Item to order is A000116

F – L' appareil peut être équipée d'un crochet de suspension à deux positions (verticale ou horizontale). Le crochet doit être fixé à l'outil avec deux vis (fournies) comme illustré ci-dessous. La reference à commander est A000116.

S – La máquina puede ser equipada con un gancho de suspensión en dos posiciones (vertical / Horizontal). El gancho se debe establecer en correa de armas de fuego con dos tornillos (incluidos) como se muestra a continuación. El orden es A000116.

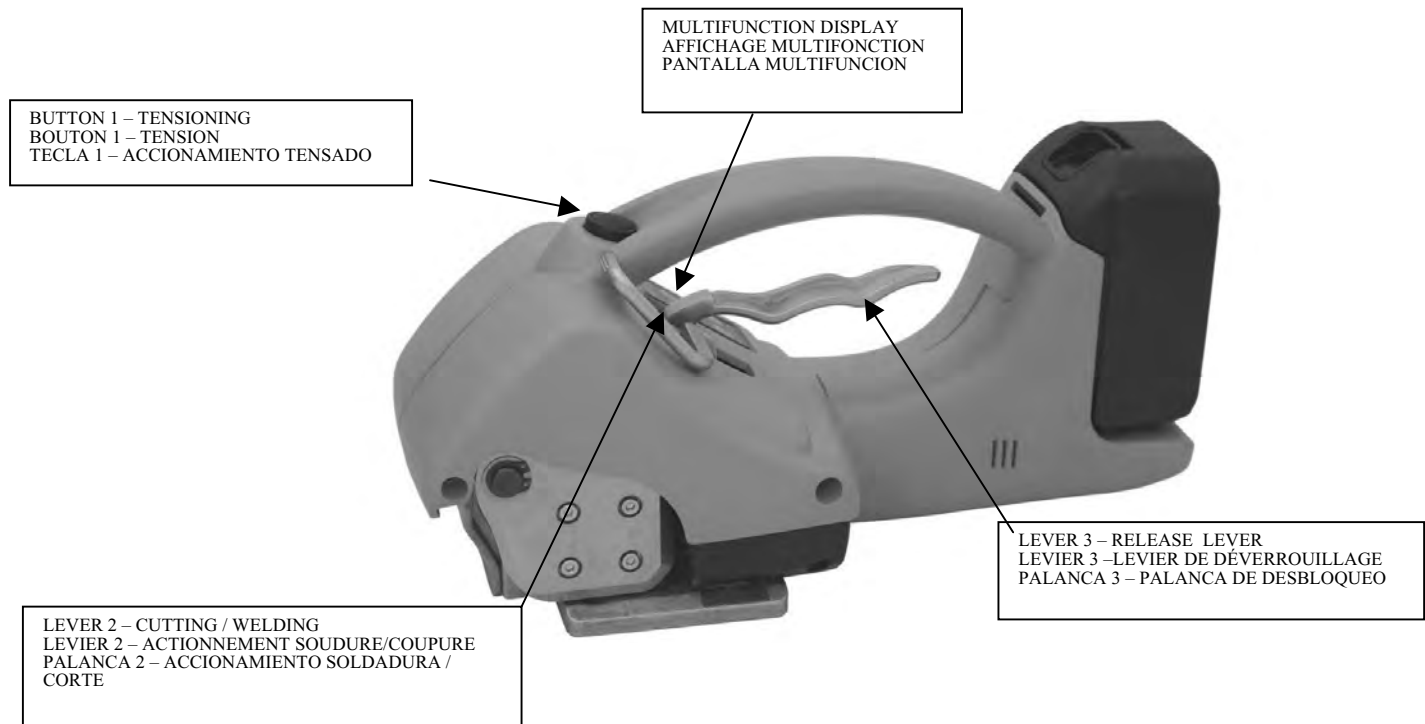


5) OPERATING ELEMENTS AND ADJUSTMENTS / MODULES PRINCIPAUX ET RÉGLAGES / ELEMENTOS PRINCIPALES Y AJUSTES

E - DO NOT OPERATE THE TOOL WITHOUT STRAP, YOU COULD DAMAGE THE FEEDWHEEL AND THE WELDING / CUTTING GROUP

F - NE PAS ACTIONNER L'APPAREIL SANS FEUILLARD, VOUS POURRIEZ ENDOMMAGER LE ROULEAU D'ENTRAÎNEMENT ET LE GROUPE DE SOUDURE/ COUPURE

S - NUNCA ACCIONE EL APARATO SIN FLEJE YA QUE PODRÍA DAÑARSE EL RODILLO Y EL DISPOSITIVO DE SOLDADURA / CORTE



SIGNAL LED	
AMBER	TOOL AT WORK
AMBER BLINKING	STAND-BY TOOL

LED DE SIGNALISATION	
AMBRE	MACHINE EN MARCHÉ
CLIGNOTMENT AMBRE	MACHINE EN ATTENTE

INDICADOR LUMINOSO	
ÁMBAR	MÁQUINA EN MARCHA
ÁMBAR INTERMITENTE	MÁQUINA EN STAND-BY

Programming (pic.A) / Programmation (image A) / Programación (fig.A) :

E – Switch the tool on to enable any regulation (tensioning and welding /cutting), then press at the same time S+ (Welding) and T+ (Tensioning) keys for approximately 10 sec. as shown in pic.A; once regulation is activated, the display will indicate the value of the welding actually set – to switch to tension regulation it will be enough to press T+ or T-

F - Pour pouvoir effectuer tous les types de réglage (soudure/coupe et tension) il faut avant tout que la machine soit allumée, après quoi appuyer en même temps sur les touches de S+ (soudure) et de T+ (tension) pendant environs 10 sec. comme illustré dans la fig. A, à l'activation de la procédure de programmation le display va indiquer la valeur de soudure, pour passer au tensionnement il suffit d'appuyer sur T+ ou T-

S - Para poder efectuar todo tipo de ajustes (soldadura/corte y tensado), es necesario antes que nada asegurarse de que la

máquina esté encendida y pulsar a continuación contemporáneamente las teclas S+ (Soldadura) y T+ (Tensado) durante 10 seg. aproximadamente, como se muestra en la figura A. Al activar el procedimiento de programación, el led encendido indica el valor de la soldadura; para pasar a tensado es suficiente pulsar T+ o T-.

Welding-cutting time adjustment (pic.B) / Reglage de la durée de soudure (image B) / Ajuste del tiempo de soldadura/corte (Fig. B):

E - welding/cutting time can be regulated by pressing on key + or – according to the quality and the dimensions of the strap, pressing key + welding time increases, pressing the key - the time diminishes. 10 sec. after pressing the keys, the setting will be inserted in the memory of the machine and the tool will get out of the programming mode.

F - La durée du temps de soudure/coupure peut être réglée en appuyant sur les touches + ou - selon la qualité et les dimensions du feuillard, en appuyant sur la touche + le temps de soudure augmente, en appuyant sur la touche – il diminue. Lorsque 10 sec.seront passés du dernier appui sur les touches, les données seront insérées dans la mémoire de l'outil et la procédure de programmation abandonnée

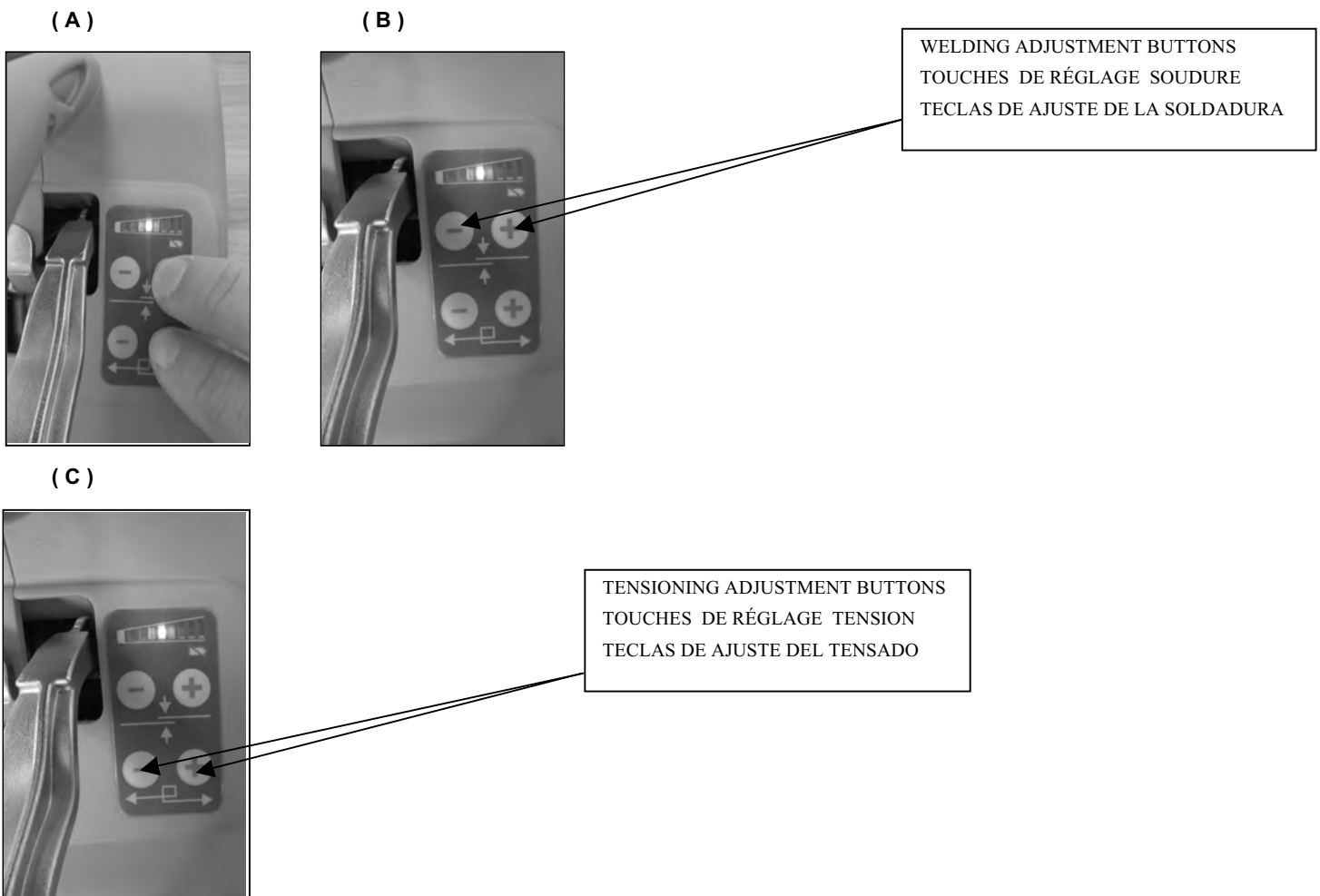
S - La duración del tiempo de soldadura/corte puede ajustarse pulsando las teclas + o – a según la calidad y las dimensiones del fleje; al pulsar la tecla + el tiempo de soldadura aumenta, al pulsar la tecla – el tiempo disminuye. Tras 10 seg. de la presión de las teclas, la memoria de la máquina archiva los datos y se sale del procedimiento de programación.

Adjusting strap tension (pic.C) / Reglage de la tension (image C) / Ajuste del tensado del fleje (Fig. C) :

E - The maximum tension of the strap can be regulated by pressing on key + or – according to the quality and the dimensions of the strap, pressing key + tensioning increases, pressing the key – it diminishes. 10 sec. after pressing the keys, the setting will be inserted in the memory of the machine and the tool will get out of the programming mode.

F - La tension maximum du feuillard peut être réglée en appuyant sur les touches + ou - selon la qualité et les dimensions du feuillard, en appuyant sur la touche + la tension augmente, en appuyant sur la touche – elle diminue. Lorsque 10 sec.seront passés du dernier appui sur les touches, les données seront insérées dans la mémoire de l'outil et la procédure de programmation abandonnée

S - El tensado máximo del fleje puede ajustarse, de acuerdo a la calidad y a las dimensiones, pulsando las teclas + o -; al pulsar la tecla +, el nivel de tensado aumenta; al pulsar la tecla -, disminuye. Tras 10 seg. de la presión de las teclas, la memoria de la máquina archiva los datos y se sale del procedimiento de programación

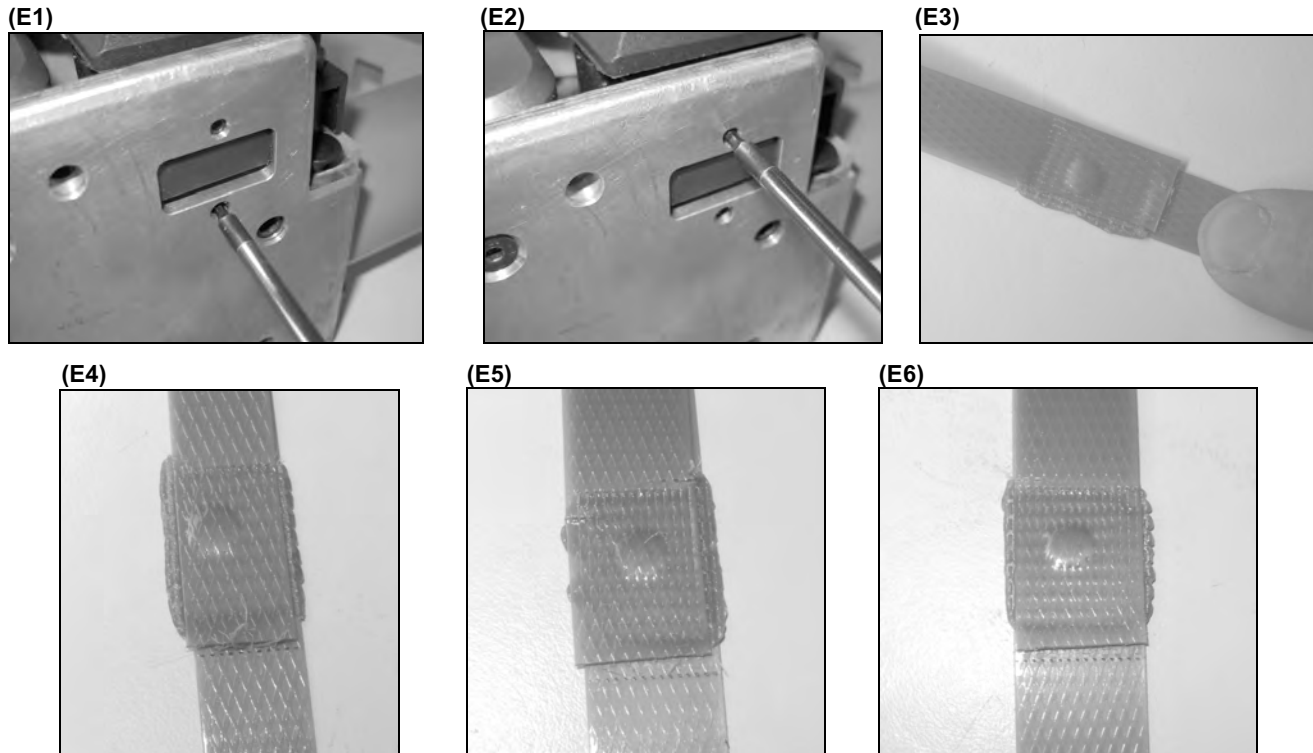


Adjusting welding area / Ajustement du secteur de soudure / Ajuste de la zona de soldadura :

E – when using various strap width, it can happen that the welding is not uniform. If this happens you can regulate the welding area by adjusting the screw (pic.**E1-E2**). If welding is mostly on the external strap side (pic.**E3**) the external grub screw must be unscrewed slightly; if the welding is still not uniform, screw slightly the internal grub screw (pic.**E4**)
If welding is mostly on the internal strap side (pic.**E5**) the internal grub screw must be unscrewed slightly; if the welding is still not uniform, screw slightly the external grub screw (pic.**E6**)

F – En cas d'utilisation de différentes largeurs de feuillard, il peut arriver que la soudure ne soit pas uniforme. En ce cas il faut bien régler la surface de soudure en ajustant la vis (figure **E1-E2**). Si la soudure est décalée vers l'extérieur (figure **E3**), desserrer la vis externe et, si nécessaire, serrer aussi la vis interne afin d'obtenir une soudure centrée (figure **E4**). Si la soudure est décalée vers l'intérieur (figure **E5**), desserrer la vis interne et, si nécessaire, serrer aussi la vis externe jusqu'à obtenir une soudure centrée (figure **E6**).

S - Durante varia correa de la anchura del uso, puede suceder que la soldadura no es uniforme. Si tenía suceder puedes fijar el área de la soldadura que ajusta el tornillo (fig. **E1-E2**)
En el de caso de que la soldadura presente más material en el lado externo (fig. **E3**) aflojar ligeramente el tornillo externo y si es necesario atornillar el interno hasta obtener una soldadura uniforme (fig. **E4**). Si por el contrario la soldadura presenta más material en el lado interno (fig. **E5**), aflojar el tornillo interno y si es necesario atornillar ligeramente el externo hasta obtener una soldadura uniforme (fig. **E6**)



6) OPERATION / MODE D'EMPLOI / INSTRUCCIONES DE USO

E - The tool model B300 is designed to strap packages with plastic strap. The strap is fed around the package manually and inserted in the tool, as shown in the instructions, tensioned, cutted and friction-welded by the tool.

Wrap the parcel to be bound with the strap, as shown in pic.**F1**, holding the tip of the strap with left hand and winding over the strap by right hand (beware that the strap will be clean, oil and grease free); then press the lever release to open the tool and insert the over-lapped strap being very careful that both ends are aligned inside the tool and pressed against both strap guides, front and rear (fig. **F1**). This done, press key 1 in order to carry out the tensioning until reaching the tension wished or set up (once the maximum tension is reached, the tool allows other 3 tensioning inputs after which the welding must happen (fig. **F2**). At this point, to proceed with welding, press lever 2, the tool will carry out welding, cutting and the cooling of the strap (fig. **F3**). After some blinks of the amber LED, to allow complete cooling, the light will become steady amber and a simultaneous sound will indicate the welding cycle is finished and the strap can be extracted (fig. **F4**). During this steady signal of the amber led it is possible to control the level of charge of the battery. Example: loaded battery (fig. **F5**) - battery nearly out of charge with an autonomy of approximately 2 strapping cycles (fig. **F6**). The battery level will also appear when the operator swiches on the tool.

The battery completely out of charge is indicated by the 2 last LEDs of the keyboard (fig. **F7**). When this signal is shown, replace the battery with a full one or recharge the same one, press the safety button and pull the battery up to remove it from the tool (fig. **F8**)

F - L'appareil modèle B300 a été conçu pour cercler des emballages avec des feuillards en plastique. Le feuillard doit être enroulé manuellement autour de l'emballage et être inséré ensuite dans l'appareil qui exécutera le tension, la coupe et la soudure par

vibration de celui-ci en suivant les instructions fournies. Enrouler le feuillard autour du matériel à cercler, comme illustré sur la figure **F1**, en tenant le bout du feuillard avec la main gauche et en superposant l'autre extrémité avec la main droite (le feuillard doit être propre et sans traces d'huile, graisse ou saleté) ; ouvrir l'appareil à cercler en appuyant sur le levier de déblocage, insérer les extrémités du feuillard superposées et bien alignées entre le corps et la base de l'appareil en les poussant contre les cliquets de guidage du feuillard avant et arrière (fig. **F1**). Appuyer sur la touche 1 pour déclencher l'opération de tension jusqu'à obtenir la tension souhaitée ou programmée (une fois atteinte la tension maximum la machine permet d'effectuer 3 autres tension après quoi la soudure doit être effectuée) (fig. **F2**). Afin d'effectuer la soudure appuyer sur le levier 2, la machine exécutera la soudure, la coupe et le refroidissement du feuillard (fig.**F3**). Attendre le BIP sonore pour dégager le feuillard de l'appareil (fig.**F4**). Pendant le signal qui indique la fin de la soudure sur les LEDS du clavier il est possible de contrôler le niveau de la batterie qui sera mise à jour à chaque cycle de soudure. Exemple : batterie chargée (fig.**F5**) - batterie presque déchargée avec une autonomie de 2 cycles de fermeture environ (fig.**F6**). La batterie déchargée est affichée par les 2 dernières touches du clavier (fig.**F7**). Le niveau de la batterie apparaît également lorsque l'opérateur allume l'outil.

Pour remplacer la batterie avec une charge ou pour la recharger, l'extraire de la machine en appuyant sur la touche de sécurité et tirer vers le haut (fig. **F8**)

S - El aparato modelo B300 ha sido concebido para envolver embalajes con flejes de plástico. El fleje debe enrollarse en el embalaje manualmente y a continuación, introducirse, conforme a las instrucciones, en el aparato que lo tensa, lo corta y lo suelda por vibración. Envuelva el fleje alrededor del material que se va a atar, sosteniendo el extremo con la mano izquierda y sobreponiendo el fleje con la mano derecha (asegúrese de que el fleje no tenga residuos de aceite, grasa o suciedad); abra la flejadora apretando la palanca de desbloqueo, introduzca los flejes sobrepuestos y bien alineados entre el cuerpo y la base del aparato, empujándolos contra las guías anterior y posterior (Fig. **F1**). Pulse la tecla 1 para efectuar el tensado hasta alcanzar la tensión deseada o configurada (Fig. **F2**) (una vez alcanzada la tensión máxima, la máquina permite efectuar otros 3 tensados tras los cuales debe llevarse a cabo soldadura). Para efectuar la soldadura, presione la palanca 2, la máquina realizará de este modo la soldadura, el corte y el enfriamiento del fleje (Fig. **F3**). Tras el encendido del led ámbar y el contemporáneo sonido de la máquina que indican el final del ciclo de soldadura, se puede extraer el fleje (Fig. **F4**). Durante la señal de final de la soldadura, en los leds del teclado es posible controlar el nivel de la batería, que se actualiza con cada ciclo de soldadura. Ejemplo: batería cargada (Fig. **F5**) – batería casi descargada con una autonomía de casi 2 ciclos de cierre (Fig. **F6**). El nivel de la batería también aparecen cuando el interruptor de operador en la herramienta.

La batería descargada se visualiza mediante los 2 últimos leds del teclado (Fig. **F7**). Sustituir la batería por una cargada, o cargarla. Para quitarla de la máquina, pulse la tecla de seguridad y tire de ella hacia arriba (Fig. **F8**).

(F1)



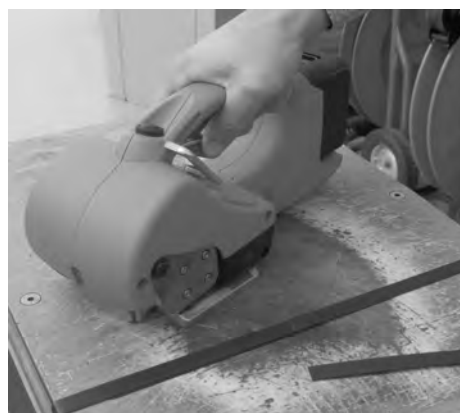
(F2)



(F3)



(F4)



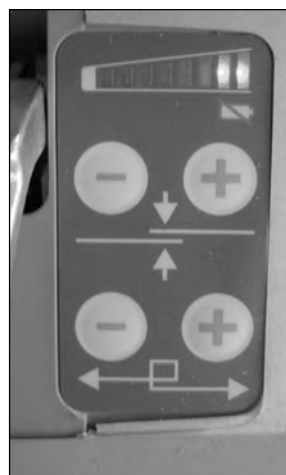
(F5)



(F6)



(F7)



(F8)



Seal check (pic.G) / Contrôle de la soudure (fig.G) / Control de la soldadura (Fig.G)

E - A regular control of the seal quality is very important and can be easily made as follows:

F - Un contrôle régulier de la qualité de la soudure est très important et il peut être effectué visuellement de la manière suivante :

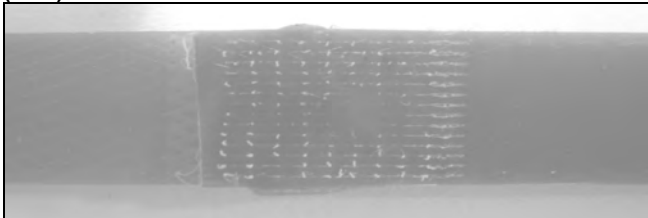
S - Un control regular de la calidad de la soldadura es imprescindible y puede llevarse a cabo visualmente:

G1) short sealing time/ not enough – temps de soudure trop court/insuffisant - tiempo de soldadura corto/insuficiente

G2) right sealing time – temps de soudure correct – tiempo de soldadura correcto

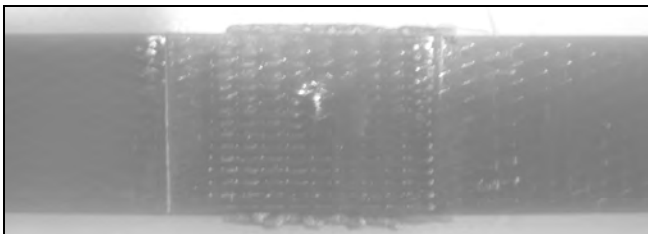
G3) too long sealing time/ wrong – temps de soudure trop long / excessif - tiempo de soldadura largo/excesivo

(G1)



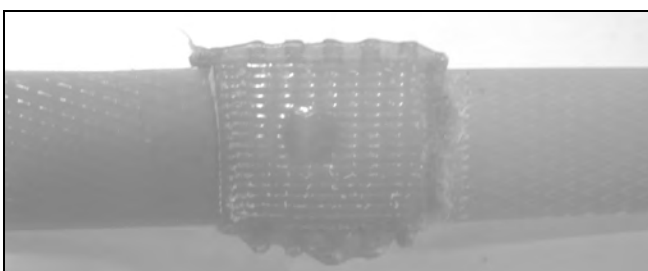
<p>NO – seal not strong enough NON – soudure insuffisante NO – resistencia de sellado insuficiente</p>

(G2)



<p>Yes -- right Oui – correct SI – correcta</p>
--

(G3)



<p>NO – seal strength affected NON – soudure douteuse NO – resistencia de sellado dudosa</p>

7) SERVICING - CLEANING / ENTRETIEN ET NETTOYAGE / MANTENIMIENTO Y LIMPIEZA

E - REMOVE THE BATTERY FROM THE TOOL BEFORE ANY INTERVENTION

Clean periodically the tool from strap dust, particularly the feedwheel, the gripper plates and the cutter using exclusively compressed air

F - AVANT D'EFFECTUER N'IMPORTE QUELLE INTERVENTION SUR L'APPAREIL, ENLEVER LA BATTERIE

Nettoyer périodiquement l'appareil pour éliminer les résidus de feuillard, surtout le rouleau d'entraînement, les plaquettes dentées du groupe de soudure et d'entraînement et la lame en utilisant seulement de l'air comprimé

S - ANTES DE LLEVAR A CABO CUALQUIER INTERVENCIÓN EN EL APARATO, QUITE LA BATERÍA DE LA MÁQUINA

Limpie periódicamente los residuos de fleje del aparato, especialmente del rodillo de tensado, de las plaquitas dentadas de la unidad de soldadura y tracción y del cortador, exclusivamente con aire comprimido.

Replacement of bottom plate gripper / Remplacement de la plaquette de blocage du feuillard / Sustitución de la plaquita de bloqueo del fleje

E - For the substitution of the gripper proceed as follows:

Loose the screw that blocks front strap guide (fig. H1), remove the two screws that block the gripper (fig. H2), let the gripper slip out from the front (fig. H3) and replace it with new one. Tighten all screws to re-assemble.

F - Pour remplacer la plaquette de blocage du feuillard effectuer les opérations suivantes:

dévisser la vis de blocage de la guide du feuillard (figure H1), dévisser les deux vis qui bloquent la plaquette (figure H2), dégager la plaquette en la sortant du devant (figure H3). Enfiler la nouvelle plaquette et répéter toutes les opérations dans le sens contraire pour le remontage.

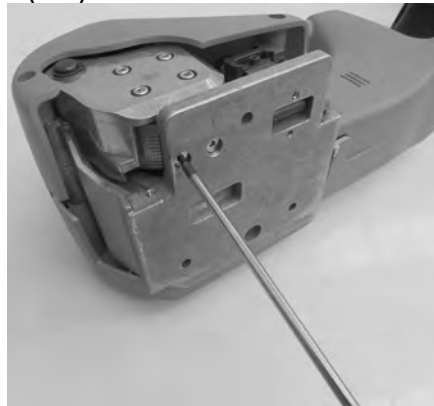
S - Para la sustitución de la plaquita de bloqueo del fleje, lleve a cabo el siguiente procedimiento:

Desenrosque el tornillo de fijación de la guía anterior del fleje (Fig. H1), desenrosque los dos tornillos de fijación de la plaquita (Fig. H2), extraiga de la parte anterior la plaquita de bloqueo del fleje (Fig. H3). Introduzca la nueva y repita todas las operaciones al contrario para el remontaje.

(H1)



(H2)



(H3)



Welding foot replacement / Remplacement de pied de soudure / Sustitución de la plaquita de soldadura oscilante

E - For the substitution of welding foot proceed as follows:

remove cover unscrewing the block screw (pic. L1), remove the welding foot pin (pic. L2) remove the foot with the aid of one clamp and replace it (pic. L3). Carry out all operations backwards for re-assembling.

F - Pour la substitution du pied de soudure procéder ainsi : enlever la couverture dévissant la vis de bloc (image L1), enlever la goupille du pied de oscillation (image L2), enlever le pied à l'aide d'une bride et le remplacer (image L3). Remonter le tout en effectuant chaque opération dans le sens contraire.

S - Para la sustitución de la plaquita de soldadura oscilante, lleve a cabo el siguiente procedimiento:

Quite la cubierta de protección, desenroscando el tornillo de fijación (Fig. L1), quite el perno de la placa oscilante (Fig. L2), quite la placa usando una pinza, y sustitúyalo (Fig. L3). Para el remontaje, lleve a cabo las mismas operaciones en sentido contrario.

(L1)



(L2)



(L3)



**Cleaning and replacement feedwheel / Nettoyage et remplacement molette / Spannrاد reinigen-ersetzen /
Limpeza y reemplazo de rueda**

E - To replace or clean the feedwheel, remove the battery from the tool, and then remove the circlip B600159 and the washer B600112 (Fig.M1). Remove 4 cylinder screws B500035 (Fig.M2), remove the cover by turning it slightly (Fig.M3), then remove the feedwheel from the gearbox and the ball bearing B400186 from the feedwheel (Fig.M4). To clean the tension roller use compressed air. Check the state of wear of the teeth before reinstalling it; if many teeth are worn replace it with a new one. To replace run in reverse order.

F - Remplacer ou nettoyer le rouleau de tension seulement après avoir enlevée la batterie, retirer le circlip B600159 et l'épaisseur B600112 (Fig.M1). Devisser les 4 vis à tete cilíndrica B500035 (Fig.M2), retirer le couvercle en le faisant tourner un peu (Fig.M3) et en suite faire sortir le rouleau logé dans le réducteur. A ce point, extraire le palier B400186 du Rouleau (Fig.M4). Utiliser l'air comprimé pour le nettoyage. Vérifier l'état d'usage des dents avant de remonter le rouleau. S'y il en a beaucoup détériorées, le remplacer. Pour le remonter, répéter tout dans le sens contraire.

S - Para la sustitución o limpieza del rodillo de tensado, extraiga la batería del equipo, retire el anillo de retención B600159 y el espesor B600112 (Fig.M1). Afloje los 4 tornillos de cabeza cilíndrica B500035 (Fig.M2), extraiga la tapa girándola ligeramente (Fig.M3); después, extraiga el rodillo del reductor y el cojinete B400186 del rodillo (Fig.M4). Para la limpieza del rodillo de tensado, use aire comprimido. Verifique el estado de desgaste de los dientes antes de volver a montarlo, si muchos de los dientes están desgastados, sustitúyalo con uno nuevo. Para volver a montarlo, realice el procedimiento inverso.

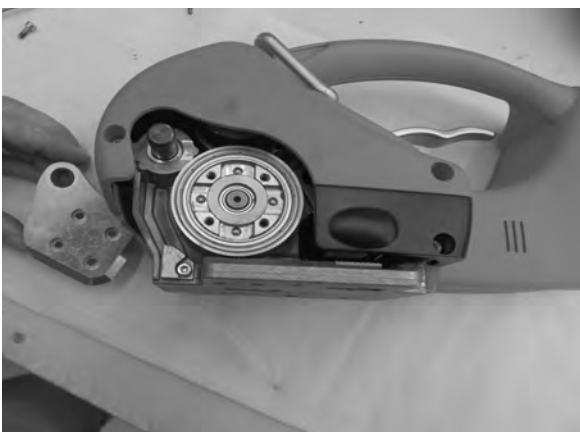
(M1)



(M2)



(M3)



(M4)



8) TROUBLESHOOTING / SOLUTION DES PROBLEMS / LOCALIZACIÓN DE AVERÍAS**TROUBLE / PROBLEMES / PROBLEMA****REMEDY / SOLUTION / SOLUCIÓN**

After fitting the battery and pushing the tension button the tool doesn't work / Après avoir inséré la batterie et appuyé sur le bouton de tensionnement l'appareil ne marche pas / Al introducir la batería y presionar el pulsador de tensado, el aparato no se activa

E Check the battery contacts in the rear tool part and / or if there are disconnected wires
Check if the microswitch under the push button works – check the battery charge status (led lights on keyboard)
F Contrôler le couplage des contacts carte / batterie (contrôler s'ils ne sont pas déformés et / ou pliés) – contrôler s'il n'y a pas de fils débranchés- Contrôler le fonctionnement du microswitch sous le bouton
Contrôler l'état de charge de la batterie (derniers leds éclairées sur le clavier)
S Revise acoplamiento contactos tarjeta / batería (asegúrese de que no estén deformados o doblados) – compruebe que no haya cables desconectados- Revise el funcionamiento del microinterruptor bajo el pulsador. Controle el estado de carga de la batería (últimos leds encendidos en el teclado)

The tension of strap isn't enough / La tension du feillard est insuffisante / El tensado del fleje es insuficiente

E Check the tension value set on keypad; Check the battery charge / efficiency
Check if the tension motor isn't damaged or worn out (contact the after sale service)
Check the gearbox (contact the after sale service)
Check the electronic card (contact the after sale service)
F Contrôler la valeur de tension programmée; l'état de charge / efficacité de la batterie
Moteur de tension en panne ou usé (contacter le service après-vente)
Éventuel problème du groupe réducteur / transmission mécanique (contacter le service après-vente)
Contrôler si la fiche électronique n'est pas cassée (contacter le service après-vente)
S Controle el ajuste del valor de tensión configurado, el estado de carga / eficiencia de la batería
Motor de tensión averiado o desgastado (póngase en contacto con el centro de asistencia)
Puede haber un problema en la unidad reductor / transmisión mecánica (póngase en contacto con el centro de asistencia). Controle que la tarjeta electrónica no esté dañada (póngase en contacto con el centro de asistencia)

The feedwheel slides and mills the strap / La roue d'entraînement glisse et endommage le feillard / El rodillo de tensado se desliza y deteriora el fleje

E Check if the feedwheel and grippers are dirty or damaged and if the teeth are worn out. Adjust the motor power—too much tension force. Check if the strap specifics are right for the strapping tool and application
F Vérifier que le rouleau et la plaquette ne soient pas sales, l'état d'usure des dents, régler la valeur de tension du moteur— peut-être excessive. Vérifier que les caractéristiques du feillard soient conformes à l'appareil et à l'application de cerclage.
S Controle que el rodillo y la plaquita no estén sucios, el estado de desgaste de los dientes, ajuste el valor de tensión del motor; puede resultar excesivo. Revise que las características del fleje se correspondan con las del aparato y la aplicación.

The strap is breaking during tension / Le feillard se casse pendant le tensionnement / / El fleje se rompe durante el tensado

E Adjust the tension force in case is too much. Check if the strap specifics are right for the strapping tool and application. Make sure it's not due to package sharp edges.
F Régler la valeur de tension qui peut-être excessive. Contrôler si les caractéristiques du feillard sont conformes à l'appareil et à l'application de cerclage. Faire attention que l'emballage n'aille pas de bords tranchants.
S Ajuste el valor de tensión; puede resultar excesivo. Revise que las características del fleje se correspondan con las del aparato y la aplicación. Preste atención a la presencia de aristas cortantes en el embalaje.

The tensioned strap is bended sideways; the strap will not align perfectly inside the tool; the seal isn't in the middle of strap width / Le feillard tendu par le rouleau a tendance à se plier latéralement; le feillard ne rentre pas dans les cliquets de guidage des feillards; le scellage n'est pas bien centré / El fleje tensado por el rodillo tiene a curvarse lateralmente; el fleje no se encaja correctamente entre las guías; el sellado no está centrado respecto a la anchura del fleje

E Adjust the motor power, maybe too much tension force. Check if the strap specifics are right for the strapping tool and application. Check strap size, adjust the guides, check their alignment and if they are worn out.
F Régler la valeur de tension du moteur qui pourrait être excessive. Contrôler que les caractéristiques du feillard soient conformes à l'appareil et à l'application. Contrôler les dimensions du feillard, régler les cliquets de guidage correspondants des feillards et contrôler leur alignement.
S Ajuste el valor de tensión del motor; puede resultar excesivo. Revise que las características del fleje se correspondan con las del aparato y la aplicación. Compruebe la medida del fleje, adapte las respectivas guías en la máquina y controle su alineación.

The lower strap isn't locked between the gripper and feewheel so the tool goes forward during the tension / Le feillard inférieur n'est pas bloqué par la plaque sous le rouleau et l'appareil se déplace en avant pendant le tensionnement / El fleje inferior no permanece bloqueado por las plaquitas bajo el rodillo y el aparato se mueve hacia adelante durante el tensado.

E Check that the gripper isn't dirty or damaged. Adjust the tension value according to specifics of strap
F Contrôler si la plaquette de blocage est sale et/ou usée, le réglage de la force de tensionnement par rapport au type et aux dimensions du feillard.
S Compruebe: si las plaquitas de bloqueo están sucias y/o dañadas, el ajuste de la fuerza de tensado de acuerdo a

las características de calidad y dimensiones del fleje.
Seizing signs on strap / Signes de grippage du feuillard / Señales de gripaje del fleje
<p>E Try to increase the gap. Check if the strap specifics are right for the strapping tool and application. Working place temperature too high</p> <p>F Vérifier si les caractéristiques du feuillard sont conformes à l'appareil et l'application de cerclage. La température de l'endroit de travail est trop élevée.</p> <p>S Revise que las características del fleje se correspondan con las del aparato y la aplicación. Temperatura ambiente excesiva</p>
Tensioning problem— the tool comes back after tensioning / Problèmes de tension du feuillard, la machine a tendance à revenir en arrière et le feuillard se desserre / Problemas con el tensado del fleje, la máquina tiende a regresar hacia atrás y el fleje se afloja
<p>E possible damage to the feedwheel or to the locking mechanism (contact the after sale service)</p> <p>F Problèmes du coussinet unidirectionnel ou du mécanisme de blocage (contacter le service après-vente)</p> <p>S Puede haber un problema con el cojinete unidireccional o con el mecanismo de bloqueo (póngase en contacto con el centro de asistencia)</p>
The sealing isn't enough; the upper strap isn't completely cut; the cutting isn't constant / La soudure est insuffisante; la coupe du feuillard supérieur n'est pas complète; la coupe du feuillard supérieur n'est pas constante même si l'on règle le temps / Sellado del fleje insuficiente; corte del fleje superior incompleto; corte del fleje superior inconstante incluso tras el ajuste del tiempo
<p>E Check the sealing time, maybe it is too short, in case adjust it on keypad Check if the sealing foot and / or the cutter aren't damaged or worn out — perform maintenance Check if the sealing foot isn't dirty or sliding on strap Check if the tool comes back after tensioning Check the battery charge / efficiency Check if the strap specifics are right for the strapping tool and application Check if the sealing motor is worn out (contact the after sale service) Check the electronic card (contact the after sale service)</p> <p>F Contrôler et régler le temps de soudure par rapport au feuillard utilisé – augmenter le temps Contrôler si les cisailles et/ou le pied de soudure sont endommagés ou usés — s'occuper de l'entretien Contrôler si le pied de soudure est sale et/ ou s'il glisse sur le feuillard Contrôler si la machine revient en arrière avec le feuillard en tension Contrôler l'état de charge / efficacité de la batterie Contrôler si les caractéristiques du feuillard sont conformes aux conditions requises par l'appareil Contrôler si le moteur de soudure n'a pas de problèmes (contacter le service après-vente) Contrôler si la carte électronique n'est pas endommagée</p> <p>S Revise y ajuste el tiempo de sellado conforme al tipo de fleje utilizado, aumente el tiempo. Revise si el cortador y de la plaquita de soldadura se encuentran desgastados o deteriorados; lleve a cabo el mantenimiento. Asegúrese de que la plaquita de soldadura no esté sucia y no se deslice sobre el fleje. Compruebe si la máquina regresa hacia atrás con el fleje tensado. Revise el estado de carga / eficiencia de la batería. Revise que las características del fleje cumplan con los requisitos del aparato Revise que no haya problemas con el motor de soldadura (póngase en contacto con el centro de asistencia). Compruebe que la tarjeta electrónica esté en buenas condiciones</p>
Sealing is excessive; the strap is breaking during the sealing – cutting / Soudure du feuillard trop marquée; le feuillard se casse pendant le scellage – coupure / Sellado del fleje demasiado fuerte; el fleje se rompe durante el sellado - corte
<p>E check setting according to the type of strap, probably needs to be shortened.</p> <p>F Contrôler et régler le temps de soudure par rapport au type de feuillard utilisé—diminuer le temps</p> <p>S Revise y ajuste el tiempo de sellado conforme al tipo de fleje utilizado, reduzca el tiempo.</p>
During the sealing both straps are cut / Pendant la soudure les deux feuillards sont coupés / Durante el sellado se cortan ambos
<p>E Check if the gripper plate (under the sealing foot) isn't dirty or damaged (clean or replace it) Check if the strap is too much tensioned. Improper adjustment of welding time, may be too long, set it.</p> <p>F La plaquette de blocage du feuillard sous le pied de soudure est sale ou usée (la nettoyer ou remplacer). Tension excessive. Contrôler si le temps de soudure n'est pas trop long par rapport au type de feuillard utilisé.</p> <p>S La plaquita de bloqueo del fleje bajo la plaquita de soldadura está sucia o desgastada. Tensado excesivo. Revise que el tiempo de sellado no sea excesivo conforme al tipo de fleje utilizado.</p>
Turning the sealing lever the motor doesn't start / Si l'on actionne le levier de soudure le moteur ne démarre pas / Al accionar la palanca de soldadura no se activa el motor
<p>E Check that the welding microswitch isn't worn out, damaged or that the welding cam is able to touch the switch to activate it.</p> <p>F Contrôler si le microrupteur du cycle de soudure n'est pas endommagé, désactivé ou si la came ne l'active pas.</p> <p>S Controle que el microinterruptor de arranque de la soldadura no esté dañado o desconectado, o si no es activado por la leva.</p>
After duty cycle you cannot remove the tool from package and the opening lever is too hard / Après le cycle de cerclage il est impossible de sortir l'appareil du colis et le levier d'ouverture- déblocage demande trop d'effort / / Después del sellado no es posible extraer el aparato del embalaje y la palanca de apertura-desbloqueo exige un esfuerzo excesivo
E Check if the opening group is working or is locked by pulling lightly the opening lever, the strap tension should be released (contact the after sale service). Check the gearbox (contact the after sale service). Check if there are

some defective parts into the opening group and / or mechanical obstacles

F Contrôler si le groupe anti retour est libre ou bien bloqué, si l'on appuie légèrement sur le levier la tension devrait se relâcher (contacter le service après-vente)

Contrôler si la rotation du groupe réducteur —rouleau de tension se fait avec une certaine difficulté (contacter le service après-vente)

Contrôler si le groupe de déblocage n'est pas endommagé ou s'il y a des problèmes mécaniques

S Revise si la unidad antirretorno se desbloquea y si la tensión se libera (con una ligera tracción sobre la palanca - sin llevar a cabo la carrera de apertura completa) (póngase en contacto con el centro de asistencia). Compruebe si la rotación de la unidad del reductor-rodillo de tensión presenta un endurecimiento (póngase en contacto con el centro de asistencia). Revise que la unidad de desbloqueo no presente daños o bloqueos mecánicos

It is difficult to adjust the work parameters(tension or welding time), they will not stay in memory or will not change when setting are modified / Il est difficile de modifier les paramètres de travail (temps de tension ou de soudure), ils ne sont pas constants et les modifications ne sont pas enregistrées sur le clavier / Dificultad para modificar las configuraciones de trabajo; los parámetros no permanecen constantes o al modificarlos no varían las configuraciones

E Probably there are keyboard or electronic card problems / try to replace it (contact after sale service)

F Problèmes dus au clavier de programmation ou à la carte électronique, les remplacer (contacter le service après-vente)

S Problemas con el teclado de programación o con la tarjeta electrónica (póngase en contacto con el centro de asistencia)

Progressive reduction of battery duty cycle / Diminution progressive des cycles de service avec la même batterie / Reducción sensible de los ciclos de servicio con la misma batería

E Check the battery charge, try to recharge and check if the battery charger is running well.
battery may be reaching life limit

Internal cells maybe damaged or worn out due to falls to the floor or strong impacts

Try a different battery with same tool if possible

F Essayer de recharger la batterie, contrôler le fonctionnement du chargeur de batterie

Nombre limite des cycles de charge sur le point d'être atteint (changer d'ici peu)

Les cellules internes de la batterie peuvent être endommagées après une chute ou un choc violent . Faire des essais avec une autre batterie sur la même machine.

S Intente recargar la batería, controle el funcionamiento del cargador

Se está alcanzando el límite de ciclos de carga (próxima sustitución)

Probable daño de las celdas internas tras caídas o golpes violentos

Efectuar pruebas con otras baterías en la misma máquina

The charger will not start to recharge the battery / Impossible de recharger la batterie avec le chargeur de batterie / No es posible recargar la batería en el cargador

E The battery is damaged- do not use. The battery tension is lower than 10.8V – check by electric tester; Check if the charger is still running

F La batterie est endommagée La batterie se trouve au dessous de la limite de charge (10.8V) - contrôler avec un testeur

Contrôler si le chargeur de batterie fonctionne

S La batería está dañada; no la reutilice. La batería alcanzó un valor por debajo del límite de descarga (10V); controle con el multímetro. Revise el funcionamiento del cargador

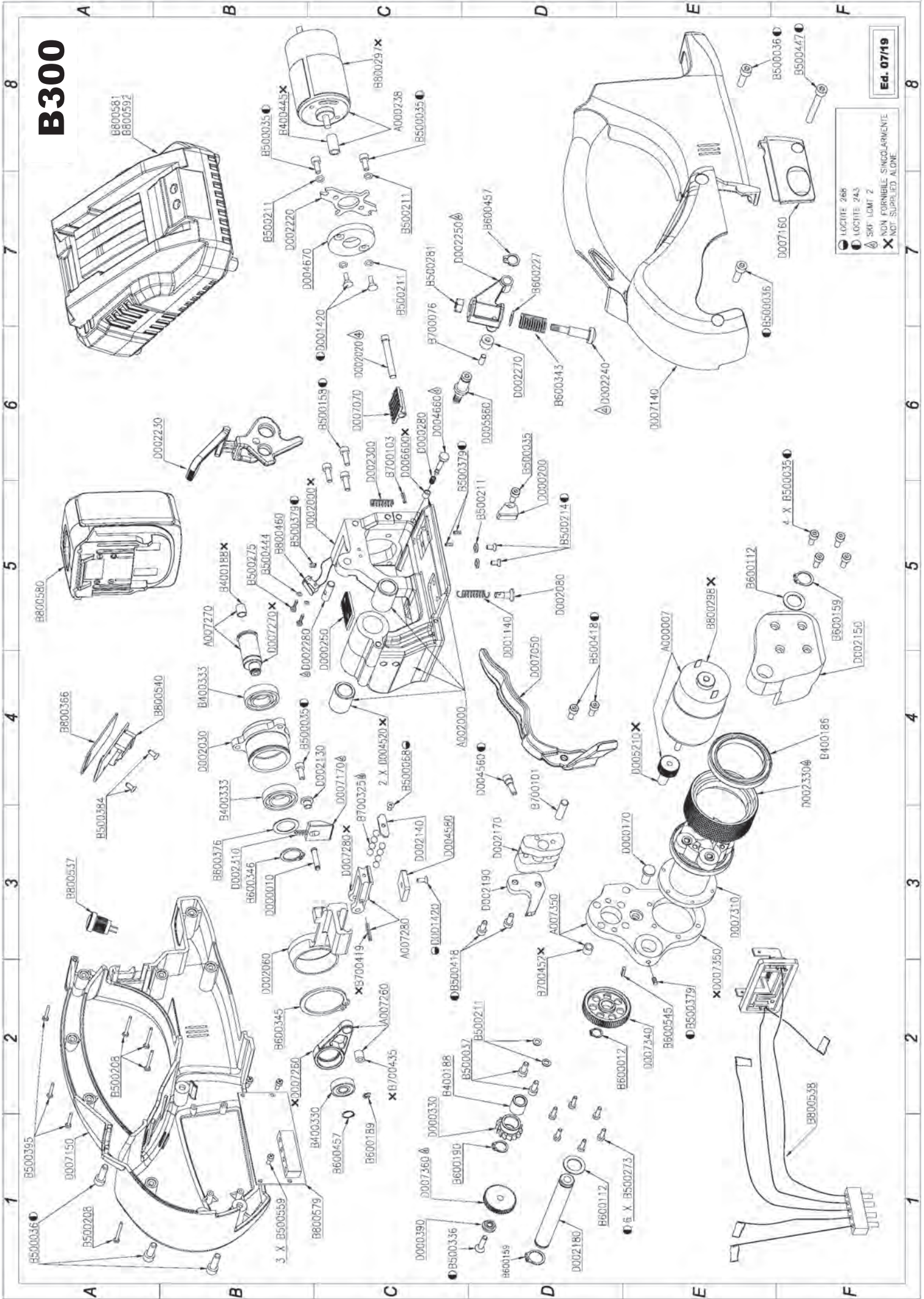
9) LAYOUT-SPARE PARTS LIST / LISTE DES PIECES/ DIAGRAMAS - RECAMBIOS

Ed. 06-17

GREENBRIDGE PART NO.	CODE	DESCRIPTION	Q.TA'	Q.TY	
190020	A000007	LT TENSION MOTOR GROUP	1		*
190166	A000238	WELDING MOTOR ASSEMBLED	1		*
190116	A002000	MAIN FRAME ASSEMBLED	1		
206212	A007260	CONNECTING ROD ASSEMBLED	1		
206213	A007270	ECCENTRIC SHAFT ASSEMBLED	1		
206214	A007280	WELDING FOOT SUPPORT ASSEMBLED	1		
206215	A007350	MOTOR FLANGE ASSEMBLED	1		
190026	B400186	BEARING 61808-RS1	1		
190028	B400188	FREWHEEL INA HF0812	1		
190005	B400330	BEARING 607 ZZ SKF	1		
190030	B400333	BEARING 61902 ZZ	2		
190031	B500035	SCREW M4X10	10		
190032	B500036	SCREW M5X12	5		
190196	B500037	CYLINDER SCREW M4X8	1		
190161	B500068	SCREW M3X8 UNI 5931	1		
190037	B500158	SCREW M4X12	3		
190038	B500208	SCREW BN13577 3,5X20 KA35	4		
190147	B500211	LOCK WASHER	8		
190039	B500214	SCREW M4X8	2		
190040	B500273	SCREW M3X10	6		
190041	B500275	SCREW M2X10	2		
190042	B500281	SELFLOCK. NUT M6 D985 5S	1		
190043	B500336	SCREW M4X10	1		
190044	B500379	SCREW M4X5	4		
190045	B500384	SCREW 2.9X4.5	2		
190047	B500395	SCREW 3.5X16	3		*
190033	B500418	SCREW TCEI UNC10-24X3/8" B18.3 AUTOBLOCK	4		
206216	B500444	GROOVER WASHER DIA 2 UNI1751	2		
207367	B500447	SCREW M5X35	1		
404902	B500559	SCREW M5X3	3		
189183	B600012	SEEGER A 10 R 150	1		
190050	B600112	WASHER PS12X18X0.5 DIN988	2		
190052	B600159	CIRCLIP A12 DIN471	2		
190053	B600189	CIRCLIP RA3.2 DIN6799	1		
190054	B600190	CIRCLIP D8 7435	2		
190134	B600227	CUP WASHER CB12.5X6.2X0.7 D.2093	1		
190057	B600343	SPRING G13-025 ISO10243	1		
190059	B600345	CIRCLIP D34 UNI 7435	1		
190060	B600346	CIRCLIP D15 UNI7435 R150	1		
190061	B600376	WASHER PS 15X21X0.5	1		
190075	B600391	WASHER PS 6X21X0.2	1		
190198	B600457	CIRCLIP D7 DIN 471	1		
206217	B600545	KEY 3X3X6 DIN 6885	1		
190062	B700076	PIN 4X12 DIN6325	1		
190063	B700101	PIN 6X28 DIN6325	1		
190143	B700103	ELASTIC PIN 3x10 UNI6873	1		
190064	B700325	SPHERE DIAM.5mm	8		
190066	B800366	KEYBOARD	1		*
203734	B800460	WELDING MICROSWITCH	1		*
206221	B800537	ITA 22TENSION BUTTON	1		
206222	B800538	POWER CABLES KIT	1		

GREENBRIDGE PART NO.	CODE	DESCRIPTION	Q.TA' Q.TY		
206224	B800540	ELECTRONIC SIGNAL CARD	1		
404903	B800579	POWER CARD	1		
B301BAT	B800580	BATTERY 18V 4.0 Ah	1		
301CHG	B800592	18 VOLT B300 BATTERY CHARGER	1		
190070	D000010	PIN	1		
190071	D000170	GEAR SHAFT	1		
190072	D000200	FRONT GUIDESTRAP	1		
190073	D000250	STRAP LOCKER	1		
190117	D000280	REAR GUIDESTRAP SPRING	1		
190074	D000330	FREEWHEEL SUPPORT	1		
190076	D000390	LOCKING COVER	1		
190079	D001140	TENSION SPRING	1		
190122	D001420	SPECIAL SCREW M4x10	3		
190081	D002020	WELDING FOOT PIN	1		
190082	D002030	FLANGE	1		
190085	D002060	WELDING SUPPORT	1		
190087	D002080	SPRING SUPPORT	1		
190091	D002130	CUTTER GUIDE	1		
190092	D002140	COVER	1		
190022	D002150	SUPPORT FEEDWHEEL	1		
190135	D002170	OPENING LEVER SUPPORT	1		
190093	D002180	SHAFT	1		
190094	D002190	HOOK	1		
190095	D002200	OPENING LEVER	1		
190096	D002220	WELDING MOTOR FLANGE	1		
190097	D002230	WELDING LEVER	1		
190098	D002240	SPRING PIN	1		
190099	D002250	SPRING SUPPORT	1		
190101	D002270	WHEEL	1		
190102	D002280	WELDING LEVER PIN	1		
190104	D002300	WELDING GROUP SPRING	1	*	
190105	D002310	CUTTER SPRING	1	*	
190107	D002330	FEEDWHEEL	1	*	§
190145	D004560	OPENING LEVER SPRING SCREW	1		
190138	D004660	REAR STRAP GUIDE	1		
189979	D004670	CENTERING RING FOR WELDING MOTOR	1		
190159	D004580	NEW STYLE WELDING PLATE			
190197	D005860	SUPPORT PIN	1		
206225	D007050	OPENING LEVER	1		
206226	D007070	WELDING FOOT	1	*	§
206227	D007140	LEFT COVER	1		
206228	D007150	RIGHT COVER	1		
206229	D007160	BLADE COVER	1		
206230	D007170	CUTTER	1		
206231	D007310	GEARBOX	1		
206232	D007340	IDLER GEAR	1		
206233	D007360	FREE GEAR	1		
	§	WEARING PART			
	*	PART THAT SHOULD BE STOCKED			

B300



**CE DECLARATION OF CONFORMITY /DECLARATION DE CONFORMITE' CE /
DECLARACIÓN DE CONFORMIDAD CE**

E – Greenbridge declares under own responsibility that the under mentioned machinery, to which this declarations refers, is in conformity with **2006/42/CE** Directive and successive modifications, as well as with standards **EN12100-1, EN12100-2, EN60745-1, EN60745-2-18, EN55014-1, EN55014-2, EN61000-3-2, EN61000-3-3.**

Batteries certificate to **UN38.3** standard - Air Transportation Safety

F – Greenbridge déclare sous sa propre responsabilité que l'appareil décrit ci-dessous est conforme à la Directive **2006/42/CE** et aux modifications successives, ainsi qu'aux Normes **EN12100-1, EN12100-2, EN60745-1, EN60745-2-18, EN55014-1, EN55014-2, EN61000-3-2, EN61000-3-3.**

Batteries certificate to **UN38.3** standard - Air Transportation Safety

S – Greenbridge declara bajo su responsabilidad que el aparato descrito a continuación, objeto de la presente declaración, cumple con los requisitos establecidos en la Directiva **2006/42/CE** y sucesivas enmiendas, así como con los requisitos establecidos en las siguientes normas **EN12100-1, EN12100-2, EN60745-1, EN60745-2-18, EN55014-1, EN55014-2, EN61000-3-2, EN61000-3-3**

Batteries certificate to **UN38.3** standard - Air Transportation Safety

MANAGING DIRECTOR
L'ADMINISTRATEUR
EL ADMINISTRADOR

Manufactured in Italy
Fabriqué en Italie
Fabricado en Italia

GREENBRIDGE

6277 Heisley Road Mentor, Ohio 44060
Tel. 440-357-1500 Fax 440-352-9553 www.greenbridge.com

