



EVOLUTION LT

OPERATION MANUAL | SPARE PARTS LIST

**BATTERY POWERED
PLASTIC STRAPPING TOOL**



CE

READ ALL INSTRUCTIONS BEFORE OPERATING THE TOOL

GREENBRIDGE
6277 HEISLEY ROAD, MENTOR, OHIO 44060
PHONE: 440.357.1500, FAX: 440.352.9553
WWW.GREENBRIDGE.COM

TABLE OF CONTENTS

- 1 Safety instructions
- 1.1 Disposal Information
- 2 Technical data
- 3 Warranty and liability
- 4 Installation
- 5 Operating elem.ts / adjustment
- 5.1 Display operation
- 5.2 Soft mode
- 5.3 Operating mode
- 5.4 Size strap conversion
- 6 Operation
- 6.1 Seal check
- 7 Servicing and cleaning
- 7.1 Cleaning and replacement feedwheel
- 7.2 Cleaning and replacement strap locker plate
- 7.3 Blade replacement
- 8 Troubleshooting
- 9 Spare parts list
- Layout

TABLE DES MATIERES

- 1 Normes de sécurité
- 1.1 Information sur l'élimination
- 2 Données technique
- 3 Garantie et responsabilité
- 4 Installation
- 5 Modules prin. / réglages
- 5.1 Opération d'affichage
- 5.2 Mode doux
- 5.3 Mode d'exploitation
- 5.4 Réglage de la largeur de la bande
- 6 Mode d'emploi
- 6.1 Contrôle de la soudure
- 7 Entretien et nettoyage
- 7.1 Nettoyage et remplacement molette
- 7.2 Nettoyage et remplacem. plaquette de blocage
- 7.3 Remplacement du couteau
- 8 Solution des problèmes
- 9 Liste pièces
- Vue éclatée

n

CONTENIDO

- 1 Instrucciones de seguridad
- 1.1 Indicaciones ecologicas
- 2 Datos técnicos
- 3 Garantía y responsabilidad
- 4 Instalación
- 5 Elementos principales
- 5.1 Operación de visualización
- 5.2 Modo suave
- 5.3 Funcionamiento
- 5.4 Ajuste de la anchura del fleje
- 6 Instrucciones de uso
- 6.1 Control de la soldadura
- 7 Mantenimiento y limpieza
- 7.1 Limpieza y reemplazo de la rueda
- 7.2 Limpieza y sustitucion plaquita bloqueo fleje
- 7.3 Sustitucion de la cuchilla
- 8 Localización de averías
- 9 Lista de recambio
- Diseños

1) SAFETY INSTRUCTIONS / NORMES DE SECURITE / INSTRUCCIONES DE SEGURIDAD



READ THE OPERATING INSTRUCTION CAREFULLY
AVANT L'UTILISATION CONSULTER LE MODE D'EMPLOI
LEA LAS INSTRUCCIONES ANTES DEL USO



WHEN OPERATING THE TOOL, WEAR EYE AND HAND
SAFETY PROTECTORS AND SAFETY SHOES
PENDANT LE TRAVAIL, PORTER DES PROTECTIONS POUR
LES YEUX, LES MAINS ET CHAUSSURES DE SECURITE
DURANTE EL TRABAJO, UTILICE GUANTES PROTECTORES,
GAFAS DE SEGURIDAD Y ZAPATOS DE SEGURIDAD



GENERAL SAFETY INSTRUCTIONS
INSTRUCTIONS GÉNÉRALES DE SÉCURITÉ
NORMAS GENERALES DE SEGURIDAD

Eng. - The tool must not be used by people not properly trained. Failure to follow the operating instructions or improper use could cause strap breakage, injuries, package damages. The operator must know the reasonably foreseeable incorrect uses and the residual risks and must respect the safety labels. Check tool daily, do not use tool with worn or damaged parts, promptly replace them by trained people and use original spare parts. Never modify any tool part. The strapping tool has been designed and built with all precautionary measures aimed at minimising the possible risks over its expected life cycle. Strapping tool is intended for professional use only. At delivery, the portable strapping tool is packaged in a special box and suitably stabilised in order to guarantee its integrity. Always keep the work area in suitable conditions, properly lighted and free of any obstacles to minimise the risks during use. Always position the strapping tool in such a way as to prevent any accidental start-up. Do not put fingers, hands or other body parts between the strap and package during the cycle. It is your full responsibility to check the joints made by your tool, seal control and a suitable training about adjustment will be useful to check the seal quality in order to avoid severe injury. Never move goods with bad quality seals. Use only specific strap dispenser to dispense the strap. Keep tidy your working area and always use the tool in good balance and safety conditions. Never use straps as a means of pulling or lifting goods. To cut the straps use always proper safety strap cutter and keep other people and yourself at safe distance from strap, always stand to side of strap, away from direction of strap trajectory once loosen. Hold the upper strap portion and pay attention that the lower strap will snap forward away from you. Improper operation, excessive tensioning, use of not recommended strap, sharp corners on the package could cause in a sudden loss of strap tension and/or strap breakage that could lead to package fall and to violent movement of the strap against the operator. It is recommended to use edge protectors if package has sharp corners, to place the strap correctly around a properly positioned package, to remain in safety position (on one side of strap) during strapping cycle, to use the correct strap quality, width, thickness, and strength as recommended in this manual. Please preserve this booklet, it is a part of the tool. This tool is manufactured without any substances which could be dangerous to health. Do not clean the tool with water or steam. When using the tool outdoors, protect it from rain. The tool must not be used in areas where explosions can occur as a result of the environment or products being used.

Fr - L'appareil de cerclage devra être utilisé par un opérateur ayant reçu une formation sur les instructions et le mode d'emploi. Le fait de ne pas suivre les instructions et/ou l'emploi incorrect de l'appareil peuvent causer la rupture du feuillard avec des conséquences dangereuses pour les opérateurs et le matériel à cercler. L'opérateur doit être à connaissance des utilisations incorrectes raisonnablement prévisibles, des risques résiduels et est tenu de respecter les signaux de sécurité. Il est indispensable de contrôler l'appareil tous les jours et de ne jamais l'utiliser s'il présente des parties usées / endommagées. Le cas échéant il sera nécessaire de les faire remplacer avec des pièces originales par des opérateurs qualifiés. Ne pas modifier l'appareil. La cerceuse a été conçue et réalisée en adoptant toutes les précautions visant à réduire tout risque pendant sa durée de vie prévue. La cerceuse n'est conçue que pour un usage professionnel. Lors de la livraison, la cerceuse portable est emballée dans une boîte prévue à cet effet, stabilisée de façon appropriée afin de garantir son intégrité. Maintenir toujours la zone de travail en bonnes conditions, bien éclairée et libre d'obstacles pour minimiser tout risque durant l'emploi. Pendant les pauses de travail, entreposer toujours la cerceuse afin d'éviter tout démarrage accidentel. Éviter absolument de mettre les doigts, mains et autres parties du corps entre le feuillard et le matériel à cercler. Vous êtes entièrement responsable du contrôle de la soudure du feuillard; dans ce but une préparation appropriée est indispensable pour pouvoir reconnaître les soudures défectueuses et éviter des accidents graves. Ne jamais déplacer le matériel avec le feuillard mal soudé. Le déroulement du feuillard doit être effectué en utilisant des dévidoirs prévus à cet effet.

Garder bien propre la zone de travail et utiliser l'appareil seulement dans des situations de stabilité et de sécurité. Ne jamais déplacer les matériels cerclés en utilisant le feuillard pour le soulèvement. La coupe du feuillard doit être effectuée exclusivement avec des ciseaux appropriés. Pendant la coupe il est indispensable de garder une distance de sécurité et de s'assurer que personne ne se trouve dans la trajectoire du feuillard. Pour la coupe garder la partie supérieure du feuillard contre l'opérateur de façon à ce que la partie inférieure coupée s'éloigne de ce dernier. L'emploi incorrect de l'appareil, la tension excessive du feuillard,

la qualité et la section impropres du feuillard, les bords tranchants du matériel à cercler peuvent causer une perte de tension inattendue et/ou la rupture du feuillard avec une chute éventuelle du matériel et un échappement violent du feuillard. Il est conseillé de se protéger contre les bords tranchants, d'appliquer correctement le feuillard sur le paquet, d'utiliser un nombre de feuillards approprié, de se mettre en position de sécurité (à côté du feuillard) pendant le cycle de cerclage, de bien contrôler la qualité de la soudure du feuillard et de respecter scrupuleusement les caractéristiques conseillées pour le feuillard à utiliser. Ne pas nettoyer l'appareil avec de l'eau ou de la vapeur de d'eau. En case d'utilisation en plein air, protege l'appareil contre la pluie. L'appareil ne doit pas être utilisé dans des zones à risque d'explosion. Bien conserver toute cette notice d'instructions.

Spn - El aparato debe ser utilizado exclusivamente por personal debidamente formado. El incumplimiento de las instrucciones recogidas en el manual o un uso indebido pueden causar la ruptura del fleje y provocar lesiones al personal o daños al material empacado. El operador debe conocer la utilización incorrecta razonablemente previsible, los otros riesgos y respetar las señales de seguridad. Revise a diario el aparato y no lo use si presenta partes desgastadas o dañadas; en este caso, haga que personal cualificado las sustituya de inmediato utilizando piezas de recambio originales. No modifique los componentes del aparato. La flejadora ha sido diseñada y fabricada con todas las medidas de precaución que tienen como objetivo minimizar los riesgos durante el ciclo devida prevista. La flejadora es sólo para uso profesional. La flejadora portátil se entrega embalada en una caja especial estabilizada adecuadamente para asegurar su integridad. Mantener siempre la zona de trabajo en condiciones adecuadas, bien iluminada y sin obstáculos, para minimizar los riesgos durante el uso. Depositar siempre la flejadora de manera que no pueda ponerse en marcha ni ser puesta en marcha accidentalmente.

No introduzca por ningún motivo los dedos, las manos u otras partes del cuerpo entre el fleje y el material que se va a embalar. Usted es plenamente responsable del control del sellado del fleje; es indispensable estar preparados para reconocer los flejes defectuosos y para evitar así accidentes graves. No maneje por ningún motivo el material que presente flejes con sellados defectuosos. Para el desbobinado del fleje, use únicamente los dispensadores correspondientes. Mantenga el área de trabajo limpia y utilice el aparato sólo en condiciones estables y seguras. NUNCA desplace el material levantándolo por el fleje aplicado.

Para el corte del fleje use únicamente cortadores de seguridad. Asegúrese que durante el corte no haya personas presentes en el trayecto del fleje; mantenga una distancia de seguridad. Mantenga presionada la parte superior de manera que la parte inferior cortada se aleje del operador. El uso incorrecto del aparato, el excesivo tensado del fleje, el uso de calidades o secciones no previstas o con aristas cortantes en el material por atar, pueden causar una pérdida imprevista de tensión y/o la ruptura del fleje y provocar así desequilibrio, caída del material e incluso un alejamiento repentino y violento del fleje mismo. Se recomienda proteger las aristas cortantes, colocar correctamente el fleje alrededor de la carga, poner un número adecuado de flejes, permanecer en una posición segura (lateralmente respecto al fleje) durante el ciclo de flejado, controlar apropiadamente la calidad del sellado y respetar rigurosamente las características recomendadas para el fleje que se va a utilizar. Conserve este manual de instrucciones íntegro. Para la fabricación del aparato no se usan sustancias nocivas para la salud. No limpiar el aparato con agua ni con vapor de agua. Proteger el aparato de la lluvia cuando se utilice al aire libre. Mantenga el siguiente manual de instrucciones completo.

1.1 DISPOSAL INFORMATION / INFORMATION SUR L'ÉLIMINATION / INDICACIONES ECOLOGICAS:

Eng– The legal regulations for disposal of all tool parts must be observed. Please dismantled the electrical parts from mechanical parts so can be disposed separately. The battery and charger must be collected, recycled or disposed of in an environmentally friendly way. Don't throw into waste.

The following harmonised standards have also been taken into consideration:

- Directive 2011/65/EU of 8 June on the restriction of the use of certain hazardous substances in electrical and electronic equipment (RoHS II).
- Directive 2012/19/EU of 4 July 2012 on waste electrical and electronic equipment (WEEE II).

Fr – Se débarrasser de l'outil d'une manière respectueuse de l'environnement et dans les plein respect des directives nationales/locales sur l'élimination. Séparer les parts mécaniques et celles électriques pour une correcte élimination des déchets.

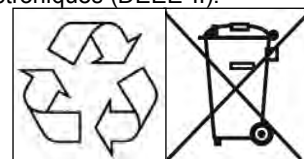
Les normes harmonisées suivantes ont été également appliquées :

- Directive 2011/65/UE du 8 juin 2011 relative à la limitation de l'utilisation de certaines substances dangereuses dans les équipements électriques et électroniques (RoHS II).
- Directive 2012/19UE du 4 juillet 2012 relative aux déchets d'équipements électriques et électroniques (DEEE II).

Spn - Para eliminar el aparato, respete las normas vigentes, separe las partes eléctricas de las partes mecánicas para poder desecharlas separadamente. Para eliminar las baterías y el cargador, respete las normas de reciclaje ecológico vigentes. No eliminar entre otros residuos.

También se consideraron las siguientes normas armonizadas:

- Directiva 2011/65 / UE, de 8 de junio de 2011, sobre la restricción de uso de ciertas sustancias peligrosas en equipos eléctricos a la electrónica (RoHS II).
- Directiva 2012/19 / UE, de 4 de julio de 2012, sobre residuos de aparatos eléctricos y electrónicos (RAEE II).



2) TECHNICAL DATA / DONNEES TECHNIQUES / DATOS TÉCNICOS

DIMENSIONS	ENCOMBREMENT	DIMENSIONES	
Length:	Longeur:	Longitud:	325mm – 12.8"
Width:	Largeur:	Anchura:	135mm – 5.3"
Height:	Hauteur total:	Altura:	135mm – 5.3"
Weight with battery:	Poids avec accum.:	Peso con batería:	4.4 kgs – 9.7 lbs
FEED REQUIR.	ALIMENTATION	ALIMENTACIÓN	
Battery	Batterie	Batería	18V- 4A/h LI-ion

PERFORMANCES	PERFORMANCES	PRESTACIONES	
Tension:	Tension:	Tensión:	500-2500 N
Tensioning speed:	Vitesse de tension:	Vel.dad del tensado:	11 mt/m
Sealing:	Soudure:	Tipo de cierre:	Friction weld seal Soudage a friction
Joint strength approx.:	Résistance environ:	Resistencia de cierre aprox.:	75% plastic strap strength* 75% charge de rupture* 75% de la carga máxima*
Level sound pression. Measurement type A (2003/10/CE)	Niveau de pression sonore. Mesure de type A (2003/10/CE)	Nivel de presión acustica. Medida de tipo A (2003/10/CE)	88 dB (A)
Level sound power. Measurement type A (2003/10/CE)	Niveau de puissance sonore. Mesure de type A (2003/10/CE)	Nivel de potencia acustica. Medida de tipo A (2003/10/CE)	97 dB (A)
Vibrations at handle (2002/44/CE)	Vibrations au niveau des poignées (2002/44/CE)	Las vibraciones en la empuñadura (2002/44/CE)	< 2.5 ms²

* variable in funzione del tipo di reggia / depends of strap quality / varie en fonction type de feuillard / je nach Bandqualität / Variable según el tipo de fleje

Eng - Working temperature: the tool should be used between 0C° (32F) and +45C° (+113 F). With the use to low temperature it may happen that the display signals low battery. In this case it suffices to insert the battery for 2 mins. in charger for a "refreshing"

Fr - Température d'exercice: Utiliser l'appareil entre 0C° (32F) et +45C° (+113F). Avec les basses températures l'afficheur peut signaler batterie déchargée. Dans ce cas il suffit de mettre la batterie pendant environ 2 min. dans le chargeur de batterie pour un "refreshing"

Spn - Temperatura de trabajo: utilice el aparato con una temp. entre 0C° y +45C°. Con el uso a baja temperatura, es posible que la pantalla indique que la batería está descargada. En este caso es suficiente cargar la batería en el cargador durante unos 2 min. para un "refreshing".

CHART OF TYPES / MODÈLES / MODELOS

ITEM / CODES / CÓDIGO	MODEL / APPAREILS / TIPO	STRAP/FEUILLIARD/ FLEJE	THICKNESS / EPAISSEUR / ESPESOR
T2899971	ITA EVO WITH ONE BATTERY+CHARGER	PP/PET 13mm-16mm (1/2" – 5/8")	0.5 mm ÷ 1.05 mm (0.019" ÷ 0.040")
T2899972	ITA EVO WITH TWO BATTERIES+CHARGER	PP/PET 13mm-16mm (1/2" – 5/8")	0.5 mm ÷ 1.05 mm (0.019" ÷ 0.040")
T2899973	ITAEVO WITH THREE BATTERIES+CHARGER	PP/PET 13mm-16mm (1/2" – 5/8")	0.5 mm ÷ 1.05 mm (0.019" ÷ 0.040")

3) WARRANTY CONDITIONS AND LIABILITY / CONDITIONS DE GARANTIE ET RESPONSABILITÉ / GARANTÍA Y RESPONSABILIDAD

Eng- Greenbridge warrants all its tools and battery charger during a period of 12 months from the shipping date document.

Warranty includes free replacement of faulty parts ex works. The society Itatools srl undertakes for the warranty period to replace free of charge that, at its sole discretion, have faults that make them unsuitable for use. This warranty includes all demonstrable breakdowns. The warranty is not valid in case of: transportation damages (if not expressly agreed differently), damages due to voltages/air-pressure changes, frequency/distorsion factor out of the range of rules, damages due to overload or usage outside of specifications, improper use, lack of maintenance, tampering, arbitrary modifications and reparations, use of not original parts, disregard of instructions of the operation manual, and missing serial number, exceptional events. The warranty excludes the wearing parts specifically indicated in the spare parts list. No compensation can be claimed for production shutdowns and for damages to people and objects due to tools defects. Itatools srl reserves the right to modify the tools and documentation without any obligation to update previous ones, provided that such changes do not alter the safety level.

Greenbridge warrants any battery during a period of 60 days from the shipping date document.

The manufacturer is committed to replace it with a free battery, at its sole discretion, only when there are manufacturing defects that make it unfit for use.

Fr - Chaque appareil Itatools est garanti pour une période de 12 mois, à partir de la date indiquée sur le document de livraison.

La société Greenbridge est engagée à la période de garantie pour remplacer gratuitement toutes les parties à sa propre discrétion rencontrent tous les défauts qui les rendent impropres à l'usage. Cette garantie comprend toutes les pannes concrètes et doit être documentée par des images/vidéos/échantillons. La garantie n'est pas valable en cas d'emploi: dommages au transport (s'ils ne sont pas expressément convenus différemment), dommages dus aux tensions/changments de pression d'air, facteur de fréquence/distorsion non compris dans la plage des normes, dommages dus à la surcharge ou à l'utilisation en dehors des spécifications, incorrect de l'appareil, manque d'entretien, manipulations non autorisées, réparations arbitraires, non-observation des instructions du fabricant, emploi de pièces non conformes, manque du numéro de série imprimé pendant la production, événements exceptionnels. Les pièces d'usure indiquées sur la liste ne sont pas couvertes par la garantie. Le client ne peut demander aucune compensation ni pour arrêts de production, ni pour dommage à personnes et objets causés par des défauts de l'appareil. La Sté. Itatools se réserve le droit de modifier les produits et la documentation sans l'obligation de mettre à jour les précédents.

Chaque batterie Greenbridge est garantie pour une période de 60 jour à partir de la date indiquée sur le document de livraison.

Greenbridge s'engage à remplacer à sa discrétion la batterie gratuitement uniquement dans le cas où il y a des défauts de fabrication qui le rendent impropre à l'usage, à condition de ne pas altérer le niveau de sécurité.

Spn - El período de la garantía de cada aparato y cargador de batería Greenbridge es de 12 meses a partir de la fecha de envío indicada en el documento de acompañamiento.

La empresa Itatools srl se compromete, durante el período de garantía, a sustituir sin costo alguno todas las partes que a su entero juicio presenten defectos que afecten su correcto funcionamiento. Esta garantía incluye todas las averías demostrables y debe documentarse mediante imágenes/vídeos/muestras. Las reparaciones que cubre la garantía se realizan en nuestro establecimiento (Ex-works). La garantía pierde validez debido: Daños por transporte (a menos se acuerde expresamente lo contrario, daños debidos a tensión/cambios en la presión atmosférica, frecuencia/factor de distorsión fuera del ambito normativo, daños por sobrecarga o uso fuera de las especificaciones, a la seria falta de mantenimiento, a la manipulación indebida del aparato, a las reparaciones no autorizadas, a un uso incorrecto del mismo, al incumplimiento de las normas indicadas en el manual, al uso de recambios no originales, a la falta del número de serie aplicado durante la producción y a eventos excepcionales. La garantía no cubre las piezas sujetas a desgaste específicamente indicadas en la lista de recambios. No se efectúan reembolsos, bajo ninguna circunstancia, en caso de paradas de producción, daños a objetos o lesiones a personas, causados por un mal funcionamiento del aparato, por fuera de los términos de garantía. La empresa Itatools srl se reserva el derecho a modificar los productos y los documentos sin la obligación de actualizar las versiones anteriores, siempre que dichas modificaciones no cambien el nivel de seguridad.

Greenbridge todos los órdenes de su batería durante un período de 60 días a partir de la fecha de envío el documento.

Itatools se compromete a sustituir a su discreción la batería de forma gratuita sólo en el caso en el que hay por defecto de fabricación que lo hacen inadecuado para su uso.

4) INSTALLATION / INSTALLATION / INSTALACIÓN

Eng- The Li-Ion (Lithium-Ions) battery is supplied already charged. To start working, insert the battery in its seat as illustrated in the following figure until the clicking the security lever is heard.

Fr - La batterie au Li-Ion (Lithium-Ions) est fournie déjà chargée. Pour commencer à travailler insérer la batterie dans la machine jusqu'à provoquer le déclenchement du levier de sécurité illustré dans la figure suivante

Spn - La batería Li-Ion (Liti-Ion) se suministra cargada. Para iniciar a trabajar, introduzca la batería en la máquina y asegúrese de que se oiga el clic de la palanquita de seguridad como se muestra en la figura a continuación



SECURITY LEVER
LEVIER DE SÉCURITÉ
PALANQUITA DE SEGURIDAD

TOOL ACCESSORIES / ACCESSOIRES / ACCESORIOS

IT IS RECOMMENDED TO USE ONLY GREENBRIDGE ORIGINAL ACCESSORIES / IL EST RECOMMANDE D'UTILISER SEULEMENT LES ACCESSOIRES ITATOOLS / SE RECOMIENDA UTILIZAR ÚNICAMENTE ACCESORIOS ORIGINALES ITATOOLS

BATTERY/BATTERIE/ BATERÍA:

Eng - SAFETY INSTRUCTIONS: The battery must be used only for our strapping tool and recharged only by our battery charger device, Our warranty and liability doesn't apply to other purposes or applications. The battery should be used by properly trained people only. Failure to follow the operating instructions or improper use can cause injuries and battery damages.

The battery is supplied partially charged. The lithium ions rechargeable battery can be charged at any time without reducing its service life and it will not be damaged in case of interruption of the charging procedure. To use and charge the battery please follow the operating devices instruction.

Check battery daily, do not use it with worn or damaged parts.

Do not disassemble it, never modify any part, do not connect the positive (+) and negative (-), this to avoid short circuits. Do not invert the right polarity during the use or charge. Do not transport or store the battery with metal objects, also to avoid short circuits. Do not try to charge with different chargers than Itatools original, the battery could be seriously damaged. Check the contacts before use. Do not put metal keys between contacts. Do not use the battery for different purposes than those specified.

Battery must not be left in charging mode without supervision. Do not allow the battery to discharge below 12.5 V, it could be damaged. Do not leave the battery in the machine switched off. Do not throw the battery into a fire or heat it, do not store at high temperature, direct sunlight, do not put in microwave oven or a pressure cooker. Keep it away from any exposed flame. Do not dip the battery in water and protect it from humidity. Avoid any blow, fall or any other impact to the battery. Do not drill it or make any hole in it. In case any of this happens, be extremely careful next time the battery is used. In case of excessive heat, smoke emission, or ignition stop immediately to use it and replace with a new one.

In case electrolyte comes into contact with eyes, rinse thoroughly with clean water immediately and consult a physician; for hands contact use clean water too.

The battery must be collected, recycled or disposed of in an environmentally friendly way. Detective or dead batteries must be recycled according to the national / local guidelines.

TECHNICAL DATA: Li-Ion (Lithio-Ioni) 18V – 4.0 Ah Weight : 550 gr. Cod.: B800580

Time of charging 36 min. Environment charging and discharging: 10C° (50F) and +40C° (+104 F)

Fr - NORMES DE SECURITE: La batterie doit être utilisée seulement pour notre outil de cerclage et être rechargée seulement par notre dispositif de charge de batterie, notre garantie et responsabilité ne seront plus valides en cas de toute autre usage ou applications. La batterie doit être utilisée seulement par des personnes qualifiées. Le manque de suivre les consignes d'utilisation ou l'utilisation inexacte peuvent endommager la batterie. La batterie est fournie partiellement chargée. La batterie rechargeable de Lithium-Ion peut être chargée à tout moment sans réduire sa durée de vie ; l'interruption de la recharge ne l'endommage pas. Utiliser et charger la batterie suivent svp l'instruction de dispositifs de fonctionnement. Vérifier tout les jours l'état de la batterie, ne pas l'employer avec les pièces usées ou endommagées. Ne pas la démonter ni modifier, ne jamais connecter le positif (+) et

négatif (-) pour éviter dangereux court-circuits. Ne pas inverser la bonne polarité pendant l'utilisation ou ne pas charger. Ne pas transporter ou stocker la batterie avec des objets en métal, Ne pas essayer de charger avec différents chargeurs du original, la batterie pourrait être sérieusement endommagée. Vérifier avant emploi les contacts. Ne pas mettre clefs en métal entre les contacts. Ne pas utiliser la batterie pour des buts autres que ceux indiqués. **La batterie ne doit pas être laissée dans le mode de remplissage sans surveillance Ne pas décharger la batterie à moins de 12.8V, elle pourrait être endommagée. Ne pas laisser la batterie dans la machine de.** Ne pas jeter la batterie dans un feu ou le chauffer, ne pas stocker à température élevée, lumière du soleil directe, ne pas mettre dans le four à micro-ondes ou une chaudière à pression. Le maintenir parti de n'importe quelle flamme exposée. Ne pas plonger la batterie dans l'eau, la protéger contre l'humidité. Ne pas provoquer de chocs à la batterie, ou la jeter ou laisser tomber ou forer; si ceci arrive,utilisez-la avec soin. En cas de réchauffement excessif, émission de fumée ou d'étincelles, cessez immédiatement l'usage et remplacez- la. Au cas où l'électrolyte entre en contact avec les yeux, rincer complètement avec de l'eau propre tout de suite et consulter un médecin; rincez bien en cas de contact avec les mains aussi. Se débarrasser des batteries épuisées d'une manière respectueuse de l'environnement et dans les plein respect des directives nationales/locales.

DONNEES TECHNIQUES : Li-Ion (Lithio-Ioni) 18V – 4.0 Ah Poids : 550 gr. Code: B800580
Temps de charge 36 min. Temperature de charge et utilization: **10C° (50F) et +40C° (+104 F)**

Spn - INSTRUCCIONES DE SEGURIDAD : La batería debe ser utilizado únicamente para el tirante nuestra herramienta y recarga sólo por nuestro cargador de batería del dispositivo, para otros fines o usos de nuestra garantía y la responsabilidad no es válida. La batería debe ser utilizado por personas con una formación adecuada. El no seguir las instrucciones de operación o uso inadecuado puede causar lesiones y daños batería.

La batería se suministra parcialmente cargada. La batería recargable de ion de litio se puede cargar en cualquier momento y sin reducción de su vida útil; interrumpir el procedimiento de carga no dañarlo. Para utilizar y cargar la batería, por favor siga las instrucciones de funcionamiento los dispositivos.

Compruebe la batería a diario, no lo use con las piezas dañadas o gastadas.

No desarme, nunca modificar cualquier parte, no conecte el positivo (+) y negativo (-), puede provocar un corto circuito perjudicial.

No invierta la polaridad durante el empleo o cargo. No transporte o almacene la batería con objetos metálicos, puede provocar un corto circuito. No trate de cargar con diferentes cargador no permitido, la batería puede verse seriamente dañada.

Antes de comprobar la utilización de contactos. No ponga claves entre los contactos de metal.

No la use para fines distintos de los especificados.

La batería no se debe dejar en el modo de carga sin supervisión No descargar la batería en menos 12.5 V, podría dañarse.

No deje la batería en la máquina. No tires la batería en el fuego o calor, no tienda a la alta temperatura, la luz directa del sol, no ponga en el horno de microondas o una olla a presión. Mantener lejos de cualquier llama expuesta. No sumerja la pila en el agua, protegerlo de la humedad. No se aplican a efectos de la batería, o tirar, gota, taladro, si ocurrió probarlo con cuidado. En caso de la generación de calor, el humo de emisión, o de encendido por detener inmediatamente de utilizar y reemplazar.

En el caso de electrolito entra en contacto con los ojos, enjuáguelos bien con agua limpia y consulte inmediatamente a un médico; manos para uso en contacto con el agua potable también.

La batería debe recogerse, reciclarse o eliminarse de manera favorable al medio ambiente. Detectives o muertas baterías deben reciclarse de acuerdo a la nacional y local directrices.

DATOS TECNICOS : Li-Ion (Lithio-Ioni) 18V – 4.0 Ah Peso : 550 gr. Cód.: B800580
Tiempo de carga 36 min. Medio Ambiente de Carga y descarga: **10C° (50F) y +40° C (+104 F)**

BATTERY CHARGER/ CHARGEUR / CARGADOR DE BATERÍA:

Eng - SAFETY INSTRUCTIONS: The charger must only be used by properly trained personnel. Do not follow the instructions in the manual and / or improper use can cause damage and danger to personnel. **Charge only rechargeable batteries for NRG lithium ion.** Daily check the device and the power cord, do not use if damaged. Do not disassemble or modify the charger, do not connect to each other contacts, creating a short circuit that would irreparably damage the electronic circuit. Do not reverse the polarity when using or recharging. Before use, check that the contacts are clean, intact and there is no metal objects in the battery case. **DO NOT LEAVE IN CHARGE BATTERY WITHOUT SUPERVISION.** Do not place near heat sources, do not leave it exposed to the sun. Do not cover the ventilation slits. Protect it from moisture, do not immerse in water and do not let any liquid drip. Avoid shocks, falls, fractures, should try it with caution, if it produces heat, smoke, etc., do not use it. The battery charger must be placed in a stable manner on a flat surface, non-flammable and heat resistant. Keep away from the charging area every type of flammable or volatile substance. Always unplug the appliance from the mains when not in use. Any action contact qualified personnel or an authorized service center.

CHARGING PROCESS: The fast charging operation is indicated by the continuous charge indicator of battery **green and red**. The battery can be taken out and used at any time. Note: The charging operation is possible only when the temperature of the rechargeable battery is located within the range of allowable charging temperature. The charge indicator of the battery **green and red** indicates that the battery is fully charged. Once finished, the battery can be pulled out and is ready for immediate use. When the rechargeable battery is not inserted, the continuous charge indicator of the battery **green** indicates that the plug is connected to the network and inserted into the power outlet and the charging station and ready for operation. If the battery is inserted into the charger the charging process is completed in a mode Long Life.

MALFUNCTION: The flicker charge indicator of the battery **red and green** indicates that the temperature of the Battery is outside the allowed range. As soon as it reaches the permissible temperature range, begins charging process. The indicator flashing of battery **red** indicates that the battery is defective.

TECHNICAL DATA: Cod. **B800581/B800592 (With U.S. plug-in) 110 ~ 220 V** Power supply: **18V** Output: **4A** Weight: **516 gr.**

Fr- NORMES DE SECURITE: Le chargeur doit être utilisé que par du personnel formé. Ne pas suivre les instructions du manuel et / ou une mauvaise utilisation peut causer des dommages et de danger pour le personnel. **Chargez uniquement des batteries rechargeables pour Akku Power lithium-ion.** Vérifiez quotidiennement l'appareil et le cordon d'alimentation, ne pas utiliser si elles sont endommagées. Ne pas démonter ni modifier le chargeur, ne pas se connecter les uns aux autres contacts, la création

d'un court-circuit qui serait irrémédiablement endommager le circuit électronique. Ne pas inverser la polarité lors de l'utilisation ou la recharge. Avant l'utilisation, vérifiez que les contacts sont propres, intacts et il n'y a pas de batterie dans les objets métalliques. **NE LAISSEZ PAS EN CHARGE BATTERIE SANS SURVEILLANCE.** Ne placez pas à proximité de sources de chaleur, ne le laissez pas exposé au soleil. Ne pas couvrir les fentes d'aération. Protéger de l'humidité, ne pas plonger dans l'eau et ne laissez pas couler de liquide. Évitez les chocs, les chutes, les fractures, devraient essayer avec prudence, si elle produit de la chaleur, la fumée, etc., ne l'utilisez pas. Le chargeur de batterie doit être placé de manière stable sur une surface plane résistante, non inflammable et de la chaleur. Tenir à l'écart de la zone de charge tous les types de substance inflammable ou volatile. Toujours débrancher l'appareil du secteur lorsqu'ils ne sont pas utilisés. Tout contact d'action personnel qualifié ou un centre de service autorisé.

PROCESSUS DE CHARGE: L'opération de recharge rapide est indiquée par l'indicateur de charge batterie continue verte. La batterie peut être retirée et utilisée à tout moment. Remarque: L'opération de recharge est possible uniquement lorsque la température de l'accumulateur se trouve dans la plage la température de la charge admissible. La batterie verte témoin de charge clignotant indique que la batterie est complètement chargée. Une fois terminé, la batterie peut être retiré et est prêt pour une utilisation immédiate. Lorsque la batterie rechargeable est pas insérée, l'éclairage continu de l'indicateur de batterie LED indique que la fiche de connexion au réseau et inséré dans la prise de courant et que la station de charge et prêt à fonctionner. Si la batterie est insérée dans le chargeur le processus de charge est terminé dans un mode Long Life.

PROBLEME: Le voyant rouge de la batterie de charge clignotant, la température de la La batterie est en dehors de la plage autorisée. Dès qu'il atteint la plage de température admissible, commence processus de charge. Le feu rouge permanent signale que l'accu est défectueux.

FICHE TECHNIQUE: Cod.: **B800581/B800592 (avec connexion U.S.) 110 ~ 220 V Supply: 18V Sortie: 4A Poids: 516 gr.**

Spn - INSTRUCCIONES DE SEGURIDAD: El cargador debe ser utilizado sólo por personal debidamente capacitado. No seguir las instrucciones del manual y / o el uso inadecuado puede causar daño y peligro para el personal. Sólo cargue pilas recargables de iones de litio de Akku Power. No desmonte ni modifique el cargador, no conecte entre sí los contactos, creando un cortocircuito que podría ocasionar daños irreparables en el circuito electrónico. No invierta la polaridad cuando se utiliza o recarga. Antes de usar, compruebe que los contactos están limpios, intactos y no hay batería en los objetos de metal. **NO DEJE EN CARGA DE LA BATERÍA SIN SUPERVISIÓN.** No coloque cerca de fuentes de calor, no deje expuesto al sol. No cubra las ranuras de ventilación. Protegerlo de la humedad, no sumerja en agua y no dejar que gotee líquido. Evitar golpes, caídas, fracturas, deben tratar con precaución, si se produce calor, humo, etc., no lo use. El cargador de baterías se debe colocar de manera estable sobre una superficie plana, no inflamable y resistente al calor. Mantener alejado de la zona de carga de todo tipo de sustancias inflamables o volátiles. Siempre desconecte el aparato de la red cuando no esté en uso. Cualquier acción de personal cualificado o un centro de servicio autorizado.

CARGA DE PROCESO: El proceso de carga rápida se indica mediante el indicador de carga verde de la batería. La batería se puede sacar y utilizar en cualquier momento.

Nota: La operación de carga sólo es posible cuando la temperatura de la batería recargable se encuentra dentro de la gama de la temperatura de carga permisible. La batería de color verde claro indicador de carga intermitente indica que la batería está completamente cargada. Una vez terminada, la batería se puede sacar y está listo para su uso inmediato. Cuando no se ha insertado la batería recargable, la iluminación continua del indicador de batería LED indica que la conexión de enchufe a la red y se inserta en la toma de corriente y que la estación de carga y listo para funcionar. Si la batería está insertada en el cargador el proceso de carga se ha completado en un modo de Long Life.

MALFUNCIONAMIENTO: El rojo y verde de la batería indicador luminoso de carga intermitente, la temperatura de la La batería está fuera del rango permitido. Tan pronto como se alcanza el intervalo de temperatura permitido, comienza el proceso de carga. El parpadeo indicador de cargar la batería de color rojo indica un nuevo fracaso la operación de carga. Si al insertar la batería en la estación de carga y encendido el indicador rojo para el control de la temperatura de la batería, la bateria es defectuosa.

DATOS TÉCNICOS: cod. **B800581/B800592 (Con conexión U.S.) 110 ~ 220 V** alimentación: **18V** de salida: **4A** Peso: **516 gr.**

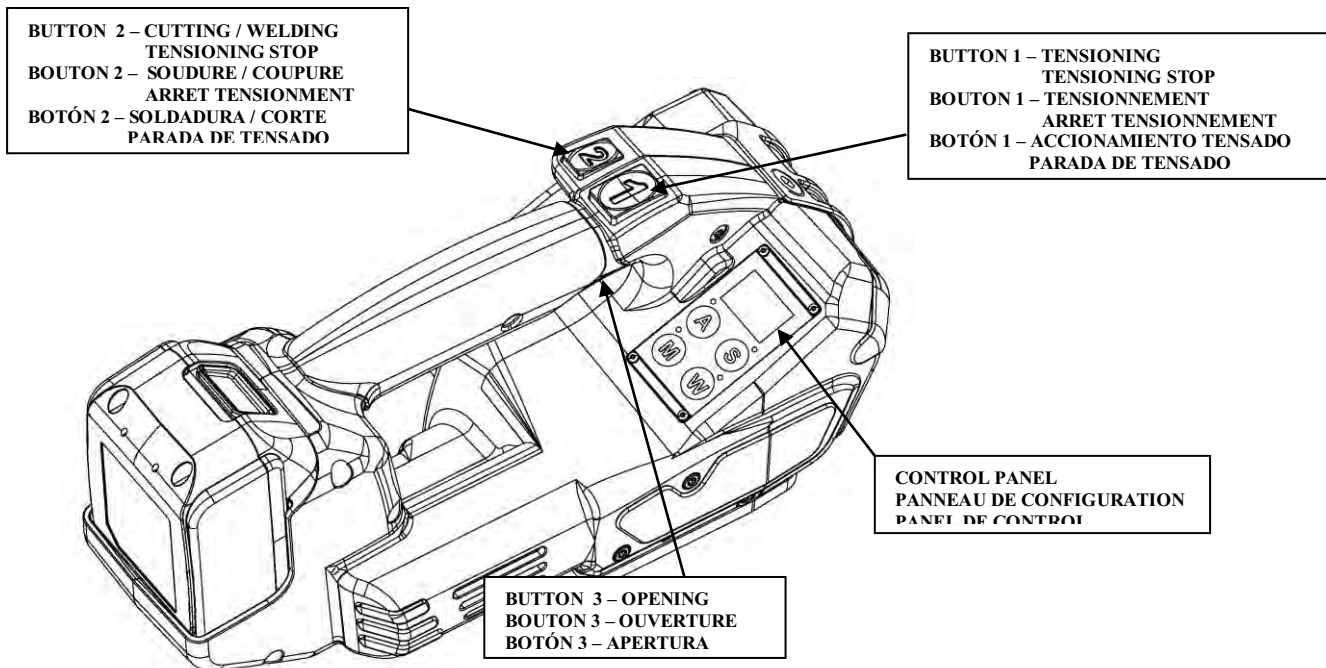
VISUAL SIGNAL

LED OF SIGNALLING STATUS	OPERATION
GREEN LED FLASHING LIGHT	PLUG IN
GREEN LED STEADY LIGHT	FULLY CHARGED BATTERY
RED LED STEADY LIGHT	BATTERY CHARGING 0~80%
RED LED AND GREEN LED STEADY	BATTERY CHARGING 80~100%
RED LIGHT FLASHING LIGHT	BATTERY HOT. CHARGE WILL BEGIN WHEN BATTERY COOL DOWN
RED LIGHT AND GREEN LIGHT FLASHING	BATTERY DEFECT

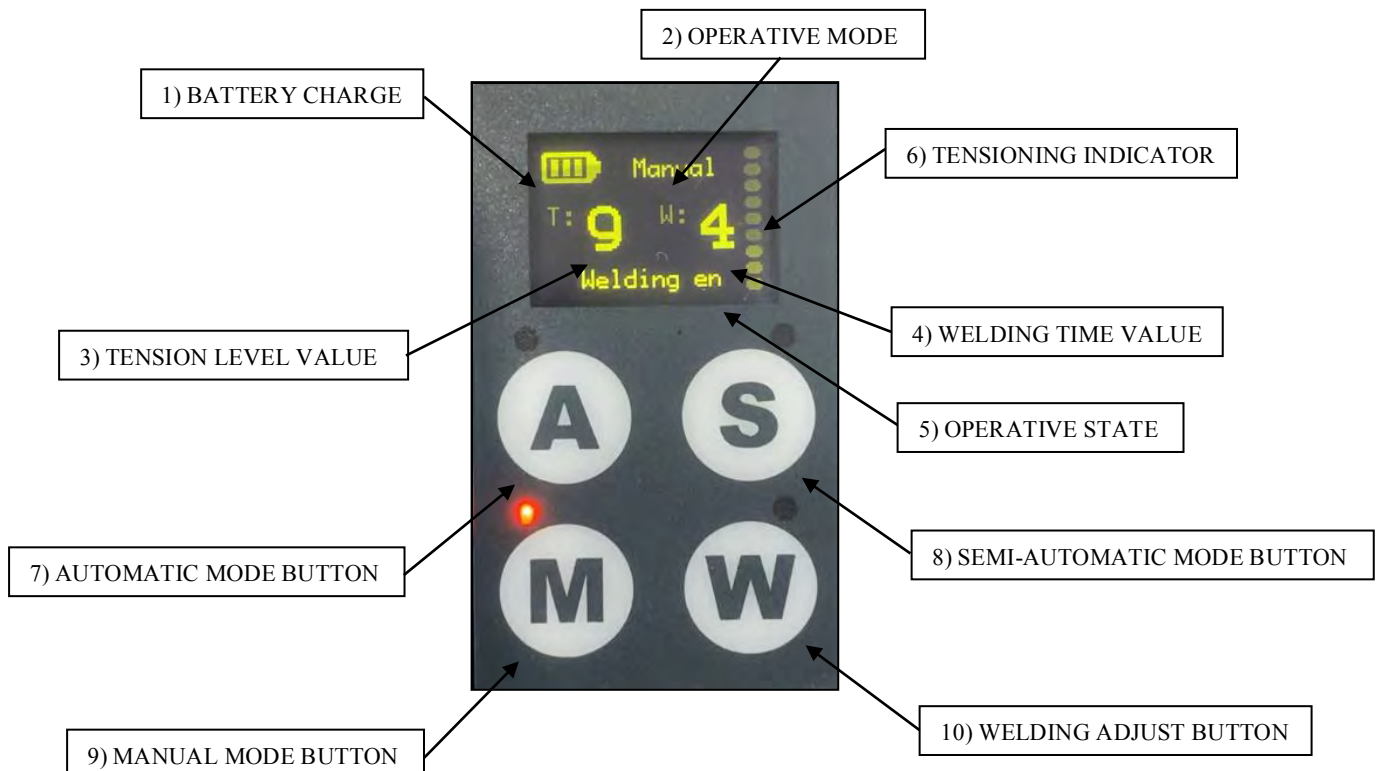
5) OPERATING ELEMENTS AND ADJUSTMENTS / MODULES PRINCIPAUX ET RÉGLAGES / ELEMENTOS PRINCIPALES Y AJUSTES

Eng - DO NOT OPERATE THE TOOL WITHOUT STRAP, YOU COULD DAMAGE THE FEEDWHEEL AND THE WELDING / CUTTING GROUP
 F - NE PAS ACTIONNER L'APPAREIL SANS FEUILLARD, VOUS POURRIEZ ENDOMMAGER LE ROULEAU D'ENTRAÎNEMENT ET LE GROUPE DE SOUDURE/ COUPURE

Spn - NUNCA ACCIONE EL APARATO SIN FLEJE YA QUE PODRÍA DAÑARSE EL RODILLO Y EL DISPOSITIVO DE SOLDADURA / CORTE



5.1 DISPLAY FUNCTIONS / FONCTIONS D'AFFICHAGE / FUNCIONES DE PANTALLA



1) BATTERY CHARGE / CHARGÉ DE LA BATTERIE / BATERIA CARGADA:

Eng – Figure indicating battery charge. During using the tool, battery notches will decrease indicating that the battery is low. When battery figure starts flashing it means that the battery is low and must be charged.

Fr - Symbole indiquant l'état de charge de la batterie. Pendant l'utilisation de la machine les taches de la batterie diminueront indiquant que la batterie est faible. Lorsque le symbole de la batterie commence à clignoter cela signifie que la batterie est faible et doit être chargée.

Spn - Símbolo que indica el estado de carga de la batería. Mientras utiliza la máquina los paños de la batería disminuirán indicando que la batería está baja. Cuando el símbolo de la batería empieza a destellar significa que la batería está baja y debe ser cargada.

2) OPERATIVE MODE / MODE OPÉRATOIRE / MODO OPERATIVO:

Eng – Written indicating operative mode in use: **Manual, Automatic or Semiautomatic.**

Fr - Écrit indiquant le mode de fonctionnement utilisé: **Manuel, Automatique ou Semi-automatique.**

Spn - Escrito indicando el modo de funcionamiento en uso: **Manual, Automático o Semiautomático.**

3) TENSION LEVEL / NIVEAU DE TENSION / NIVEL DE TENSIÓN:

Eng – Symbol indicating the tension level currently in use.

Fr - Symbole indiquant le niveau de tension actuellement utilisé.

Spn - Para realizar cualquier tipo de ajuste (soldadura / corte y tensado) es necesario encender la máquina.

4) WELDING TIME/ TEMPS DE SOUDAGE / TIEMPO DE SOLDADURA:

Eng – Figure indicating welding level currently in use.

Fr - Symbole indiquant le niveau de soudage actuellement utilisé.

Spn - Símbolo que indica el nivel de soldadura actualmente en uso.

5) TOOL STATE / ÉTAT DE L'OUTIL / ESTADO DE LA HERRAMIENTA:

Eng – **WAITING CALIBRATION:** Waiting for the calibration of the tool.

- **CALIBRATION:** Calibration in progress.

- **WAITING OPEN:** Waiting to raise the feedwheel to insert the strap.

- **OPEN:** Feedwheel raised.

- **TRACTION ENABLED:** Traction enabled. From this moment it's to possible to tension the strap.

- **WELDING ENABLED:** Welding Enabled. From this moment it's possible to weld the strap.

- **COOLING TIME:** Welding cooling time.

Fr - **WAITING CALIBRATION:** En attente d'étalonnage.

- **CALIBRATION:** Attendre de remonter le galet tendeur pour insérer la sangle.

- **WAITING OPEN:** Attendre de remonter le galet tendeur pour insérer la sangle.

- **OPEN:** Rouleau relevé.

- **TRACTION ENABLED:** Tension activée. A partir de ce moment il est possible d'allonger le palais.

- **WELDING ENABLED:** Soudage activé. A partir de ce moment il est possible de souder la sangle.

- **COOLING TIME:** Temps de refroidissement de la soudure.

Spn - **WAITING CALIBRATION:** Esperando calibración.

- **CALIBRATION:** Calibración en curso.

- **WAITING OPEN:** Esperando subir el rodillo tensor para insertar la correa.

- **OPEN:** Rodillo levantado.

- **TRACTION ENABLED:** Tensión habilitada. A partir de este momento es posible estirar el palacio.

- **WELDING ENABLED:** Soldadura habilitada. A partir de este momento es posible soldar la correa.

- **COOLING TIME:** Tiempo de enfriamiento de la soldadura.

6) TENSION INDICATOR / INDICATEUR DE TENSION / INDICADOR DE TENSION:

Eng – In **Manual, Automatic or Semi-automatic** mode, by pressing the tension button 1, a bar will appear on the right side of the display indicating the tension reached.

Fr - En mode **Manuel, Automatique ou Semi-automatique**, en appuyant sur le bouton de tension 1, une barre apparaîtra à droite de l'afficheur indiquant que la tension obtenue a été atteinte.

Eng - En modo **Manual, Automático o Semiautomático**, al presionar el botón de tensión 1, aparecerá una barra en el lado derecho del display indicando que se ha alcanzado la tensión obtenida.

7) AUTOMATIC BUTTON / BOUTON AUTOMATIQUE / BOTON AUTOMATICO:

Eng - Button indicating the automatic mode. Press **A** button to set automatic mode. Hold the button **A** to change the tension level, remaining in automatic mode.

Fr - Bouton indiquant le mode de travail automatique. Appuyez sur le bouton **A** pour régler le mode automatique. Gardez le bouton **A** appuyé pour changer le niveau de tension, en reste en mode automatique.

Spn - Botón que indica el modo de funcionamiento automático. Presione el botón **A** para configurar el modo automático. Mantenga el botón **A** pulsado para cambiar el nivel de tensión, permanecer en el modo automático.

8) SEMI-AUTOMATIC BUTTON / BOUTON SEMI-AUTOMATIQUE / BOTÓN SEMIAUTOMÁTICO:

Eng - Button indicating semi-automatic mode. Press **S** button to set semi-automatic mode. Keep press **S** button to change the tension level, remaining in semi-automatic mode.

Fr - Bouton indiquant le mode de travail semi-automatique. Appuyez sur la touche **S** pour régler le mode semi-Automatique. Gardez le bouton **S** appuyé pour changer le niveau de tension, reste en mode semi-automatique.

Spn - Botón que indica el modo de funcionamiento semiautomático. Presione el botón **S** para configurar el modo semiautomático. Mantenga el botón **S** pulsado para cambiar el nivel de tensión, permanecer en modo semiautomático.

9) MANUAL BUTTON / BOUTON MANUEL / BOTÓN MANUAL:

Eng - Button indicating manual mode. Press **M** button to set manual working mode. Keep press **M** button to change the tension level, remaining in manual mode.

Fr - Bouton indiquant le mode de travail manuel. Appuyez sur la touche **M** pour régler le mode de travail manuel. Gardez le bouton **M** appuyé pour changer le niveau de tension et retourner au mode manuel.

Spn - Botón que indica el modo de funcionamiento manual. Presione el botón **M** para configurar el modo de trabajo manual. Mantenga el botón **M** pulsado para cambiar el nivel de tensión, volver al modo manual.

10) ADJUST WELDING BUTTON / BOUTON DE RÉGLAGE DE SOUDAGE / BOTÓN DE AJUSTE DE SOLDADURA:

Eng - Welding level adjustment button.

Fr - Bouton de réglage du niveau de soudage.

Spn - Botón de ajuste del nivel de soldadura.

5.2 SOFT MODE / MODE DOUX / MODO SUAVE

Eng - To switch to **SOFT Mode**, press buttons A and S together until the tool will BEEP. The display will show information regarding SOFT mode. Press the S button to switch from SOFT OFF to SOFT ON. To go back do the same procedure and press again S button.

Fr - Pour passer en **mode SOFT**, appuyez simultanément sur les boutons A et S jusqu'à ce que la machine émette un **BIP**. L'écran affichera des informations concernant le mode SOFT. Appuyez sur la touche S pour basculer entre **SOFT OFF** et **SOFT ON**. Pour revenir au mode initial, effectuez la même procédure et appuyez à nouveau sur la touche S.

Spn - Para cambiar al **modo SUAVE**, presione los botones A y S simultáneamente hasta que la máquina emita un **BEEP**. La pantalla mostrará información sobre el modo SUAVE. Presione el botón S para alternar entre **SOFT OFF** y **SOFT ON**. Para volver al modo inicial, realice el mismo procedimiento y presione nuevamente el botón S.

5.3 OPERATING MODE / MODE D'EXPLOITATION / FUNCIONAMENTO

Eng - Press button A (Automatic) - S (Semi-automatic) - M (Manual) to access the 3 operating modes (Automatic, Semi-automatic and Manual). The LED will light up corresponding to the operating mode in use and the latter will be memorized.

AUTOMATIC STRAPPING: Strapping is obtained by pressing the tension button 1. Tensioning, welding and cutting take place automatically. **TO INTERRUPT THE AUTOMATIC TENSION, PRESS THE TENSIONING BUTTONS 1 OR WELDING 2.** Attention: after 15 sec. tensioning stops by itself if maximum tension is not reached.

SEMI-AUTOMATIC STRAPPING: Strapping is obtained by keeping the tensioning button 1 pressed; when the strap is pulled to the maximum set value it is automatically welded and cut. During the tensioning phase, if the button 1 is released, the tension stops.

STRAPPING MANUAL: The tension is obtained by pressing key 1 when the strap is sufficiently stretched, press key 2 to carry out welding and cutting.

Fr - Appuyez sur le bouton A (Automatique) - S (Semi-automatique) - M (Manuel) pour accéder aux 3 modes de fonctionnement (Automatique, Semi-automatique et Manuel). La LED s'allumera correspondant au mode de fonctionnement utilisé et ce dernier sera mémorisé.

CERCLAGE AUTOMATIQUE: Le cerclage est obtenu en appuyant sur le bouton de tension 1. La tension, le soudage et le découpage s'effectuent automatiquement. **POUR INTERROMPRE LA TENSION AUTOMATIQUE, APPUYER SUR LES BOUTONS DE TENSION 1 OU DE SOUDAGE 2.** Attention: après 15 sec. la tension s'arrête d'elle-même si la tension maximale n'est pas atteinte.

CERCLAGE SEMI-AUTOMATIQUE: Le cerclage est obtenu en maintenant enfoncé le bouton de mise en tension 1 ; lorsque la sangle est tirée au maximum de la valeur définie, elle est automatiquement soudée et coupée. Pendant la phase de tension, si le bouton 1 est relâché, la tension s'arrête.

CERCLAGE MANUEL: La tension est obtenue en appuyant sur la touche 1 lorsque la sangle est suffisamment tendue, appuyez sur la touche 2 pour effectuer la soudure et la découpe.

Spn - Presione el botón A (Automático) - S (Semiautomático) - M (Manual) para acceder a los 3 modos de funcionamiento (Automático, Semiautomático y Manual). Se iluminará el LED correspondiente al modo de funcionamiento en uso y este último quedará memorizado.

PRECINTADO AUTOMÁTICO: El flejado se obtiene presionando el botón de tensión 1. El tensado, la soldadura y el corte se realizan automáticamente. **PARA INTERRUPIR LA TENSION AUTOMÁTICA, PULSAR LOS BOTONES TENSORES 1 O SOLDAR 2.** Atención: transcurridos 15 seg. la tensión se detiene por sí sola si no se alcanza la tensión máxima.

PRECINTADO SEMI-AUTOMÁTICO: El flejado se obtiene manteniendo presionado el botón tensor 1; cuando se tira de la correa al máximo del valor establecido, se suelda y corta automáticamente. Durante la fase de tensado, si se suelta el botón 1, la tensión se detiene.

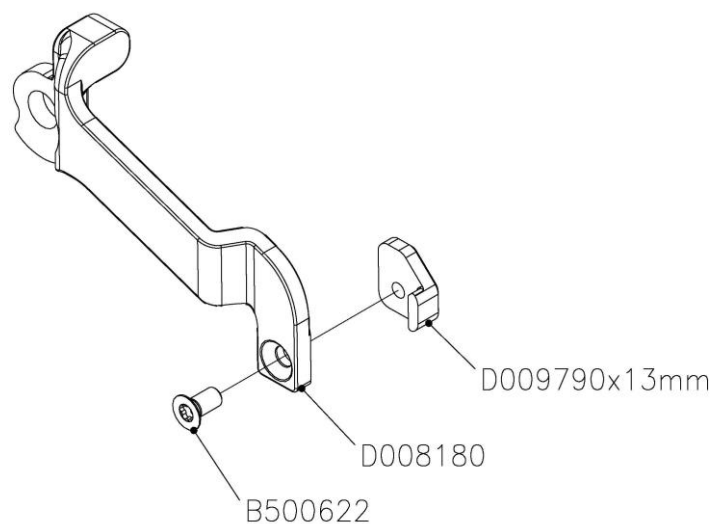
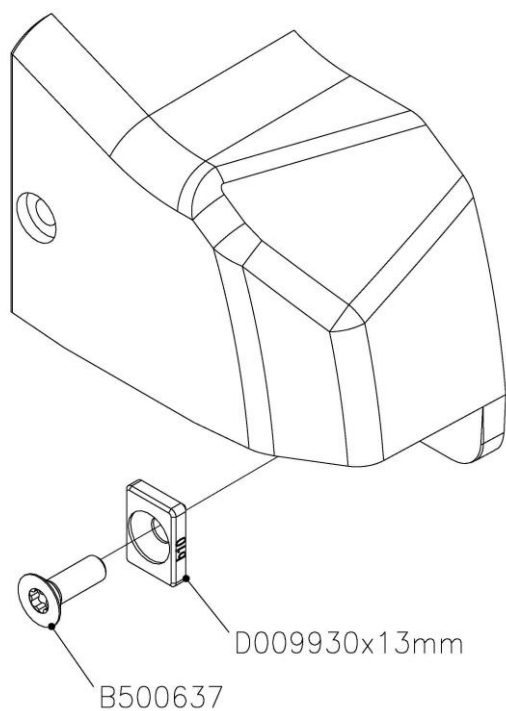
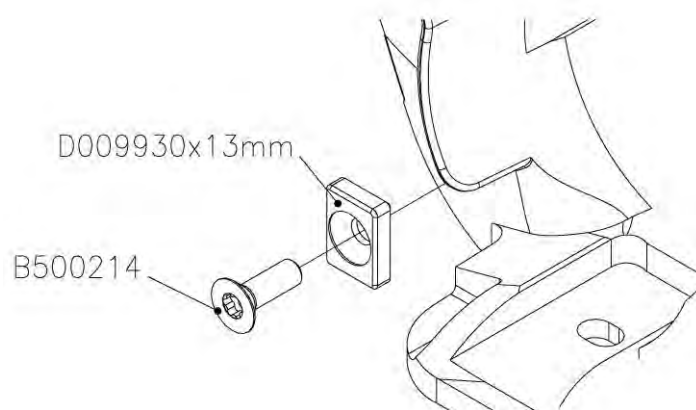
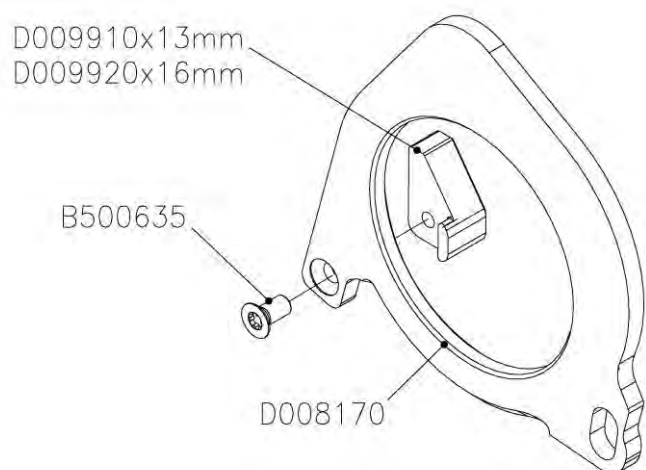
PRECINTADO MANUAL: La tensión se obtiene presionando la tecla 1 cuando el fleje esté lo suficientemente estirado, presionando la tecla 2 para realizar la soldadura y el corte.

5.4 SIZE STRAP CONVERSION / REGLAGE DE LA LARGEUR DE LA BANDE / AJUSTE DE LA ANCHURA DEL FLEJE

Eng – To adjust the 16mm strapping tool, mount the front guidestrap D009920. To adjust the 13mm strapping tool, replace the guide D009920 with the D009910 and mount the rear guidestrap D009790 - D009930.

Fr - Pour ajuster la cerceuse 16 mm, montez le guide avant D009920. Pour ajuster la cerceuse 13 mm, remplacez le guide D009920 par le D009910 et montez les guides arrière D009790 - D009930.

Spn - Para ajustar la flejadora de 16 mm, monte la guía frontal D009920. Para ajustar la flejadora de 13 mm, sustituya la guía D009920 por la D009910 y monte las guías traseras D009790 - D009930.



6) OPERATION / MODE D'EMPLOI / INSTRUCCIONES DE USO

Eng - The tools model **ITA EVO** is designed to strap packaging with plastic straps. The strap must be wrapped around the packaging manually and then inserted, according to the instructions, into the device that will perform tensioning, cutting and vibration welding of the same. Wrap the strap around the material to be tied, holding the end with your left hand and overlapping the strap with your right hand (make sure that the strap is clean of oil, grease and dirt).

Turn on the tool by pressing either the tensioning button 1 or the opening button 3. Each time the battery is inserted or after a time of inactivity of more than 4 hours, the strapping tool requires the calibration of the automatic opening system. To do this, press the opening button 3. Open the strapping tool by pressing the opening button 1 (**fig.E1**), insert the straps superimposed and well aligned between the body and the base of the tool. Press button 1 to carry out tensioning until the desired or set tension is reached (**fig.E2**) By pressing button 2, the tool will carry out the welding and cutting of the strap (**fig.E3**). At the end of the countdown (3-2-1), indicating the cooling time, and the consequent sound at the end of the cycle, it will be possible to remove the tool from the strap by pressing the opening button. (**fig.E4**). If due to some problem or if the strap gets stuck in the tool during an operation, lift the roller using a lever in order to extract the strapping tool (**fig.E5**).

LOCKING AND RELEASE KEYS: You can activate the key lock to prevent accidental change of settings. Keep press the A (Automatic) and S (Semi-automatic) buttons for 5 seconds. The tool will BEEP and on display appears info about **lock status**. Press A button to pass from "Disable" to "Enable". On display appears the written "LOCK". To back do the same procedure and press again A button.

Fr - Le dispositif modèle **ITA EVO** est conçu pour le cerclage d'emballages avec des sangles en plastique. La sangle doit être enroulée manuellement autour de l'emballage puis insérée, selon les instructions, dans le dispositif qui effectuera la tension, la coupe et le soudage par vibration de celui-ci. Enroulez la sangle autour du tissu à nouer, en tenant l'extrémité avec votre main gauche et en faisant chevaucher la sangle avec votre main droite (assurez-vous que la sangle est exempte d'huile, de graisse et de saleté).

Allumer la machine en appuyant soit sur le bouton de tension 1 soit sur le bouton d'ouverture 3. A chaque insertion de la batterie ou après un temps d'inactivité de plus de 4 heures, la cerceuse nécessite le calibrage du système d'ouverture automatique. Pour cela, appuyez sur le bouton d'ouverture 3. Ouvrez la cerceuse en appuyant sur le bouton d'ouverture 1 (**fig.E1**), insérez les sangles superposées et bien alignées entre le corps et la base de l'appareil. Appuyer sur la touche 1 pour effectuer la tension jusqu'à ce que la tension désirée ou réglée soit atteinte (**fig.E2**) En appuyant sur la touche 2, la machine effectuera la soudure et la découpe de la sangle (**fig.E3**). A la fin du compte à rebours (3-2-1), indiquant le temps de refroidissement, et le son conséquent à la fin du cycle, il sera possible de retirer la machine de la sangle en appuyant sur le bouton d'ouverture. (**fig.E4**). En cas de problème ou si la sangle se coince dans la machine lors d'une opération, soulever le rouleau à l'aide d'un levier, afin d'extraire l'outil de cerclage (**fig.E5**).

VERROUILLAGE ET DÉVERROUILLAGE DES TOUCHES: Vous pouvez activer le verrouillage des touches pour éviter toute modification accidentelle des paramètres. Appuyez sur les boutons A (Automatique) et S (Semi-automatique) et maintenez-les enfoncés pendant 5 secondes. L'appareil émettra un BIP et des informations concernant le verrouillage de la machine apparaîtront sur l'écran. Appuyez sur le bouton A pour basculer entre "Déverrouillé" et "Verrouillé". L'écran affichera « LOCK ». Pour revenir à la situation initiale, répétez la même procédure et appuyez à nouveau sur le bouton A.

Spn - El dispositivo modelo **ITA EVO** está diseñado para sujetar el embalaje con correas de plástico. El fleje se debe enrollar alrededor del embalaje manualmente y luego insertarse, según las instrucciones, en el dispositivo que realizará el tensado, corte y soldadura por vibración del mismo. Envuelva la correa alrededor del material a atar, sosteniendo el extremo con la mano izquierda y superponiendo la correa con la mano derecha (asegúrese de que la correa esté limpia de aceite, grasa y suciedad).

Encienda la máquina presionando el botón tensor 1 o el botón de apertura 3. Cada vez que se inserta la batería o después de un tiempo de inactividad de más de 4 horas, la flejadora requiere la calibración del sistema de apertura automática. Para ello presione el botón de apertura 3. Abra la flejadora presionando el botón de apertura 1 (**fig.E1**), inserte las correas superpuestas y bien alineadas entre el cuerpo y la base del dispositivo. Pulsar la tecla 1 para realizar el tensado hasta alcanzar la tensión deseada o configurada (**fig.E2**) Pulsando la tecla 2, la máquina realizará la soldadura y corte de la correa (**fig.E3**). Al final de la cuenta atrás (3-2-1), indicando el tiempo de enfriamiento, y el consiguiente sonido al final del ciclo, será posible quitar la máquina de la correa presionando el botón de apertura. (**figura E4**). Si por algún problema o si la correa se atasca en la máquina durante una operación, levantar el rodillo mediante una palanca, para extraer la herramienta de flejado (**fig. 5**).

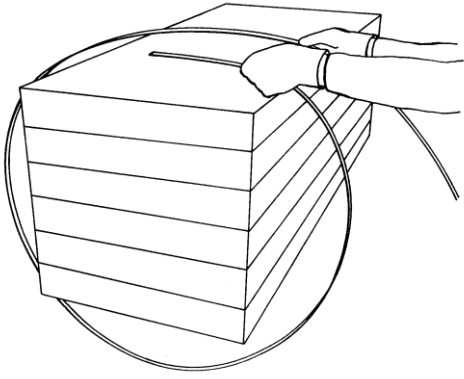
BLOQUEO Y DESBLOQUEO DE TECLAS: Puede activar el bloqueo de teclas para evitar cambios accidentales de configuración. Mantenga presionados los botones A (automático) y S (semiautomático) durante 5 segundos. El dispositivo emitirá un BEEP y la información sobre el bloqueo de la máquina aparecerá en la pantalla. Presione el botón A para alternar entre "Desbloqueado" y "Bloqueado". La pantalla mostrará "LOCK". Para volver a la situación inicial, repita el mismo procedimiento y presione el botón A nuevamente.

WARNING / AVERTISSEMENT / ADVERTENCIA

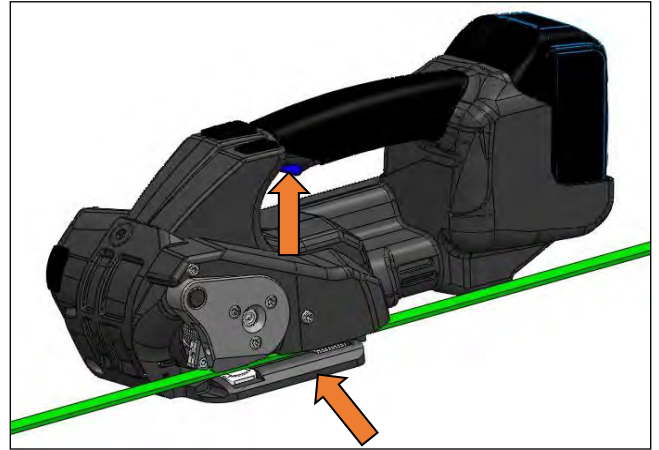
Do not place hands or other body parts between the strap during the strapping process. In case of danger, to release the strap tension, before welding, press the opening button (Page 13). After welding, cut the strap using a tool.

Ne pas mettre les mains ou d'autres parties du corps entre le feuillard et le paquet lors du cerclage. En cas de danger, avant soudure, appuyez sur le bouton d'ouverture pour relâcher la tension du feuillard (Page 13). À l'issue du soudage, sectionner le feuillard avec un outil.

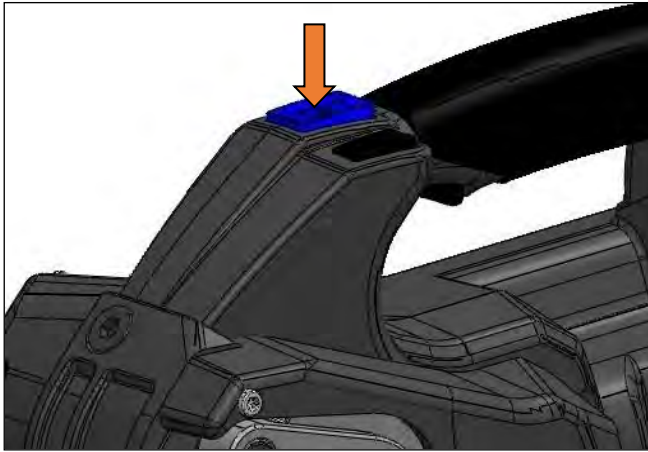
Durante el flejado, no colocar las manos ni otras partes del cuerpo entre el fleje y la mercancía embalada. En caso de peligro, para aflojar la tensión del fleje, antes de sellarlo, presione el botón de abrir (Página 13). Si ya se ha sellado el fleje, cortarlo con una herramienta adecuada.



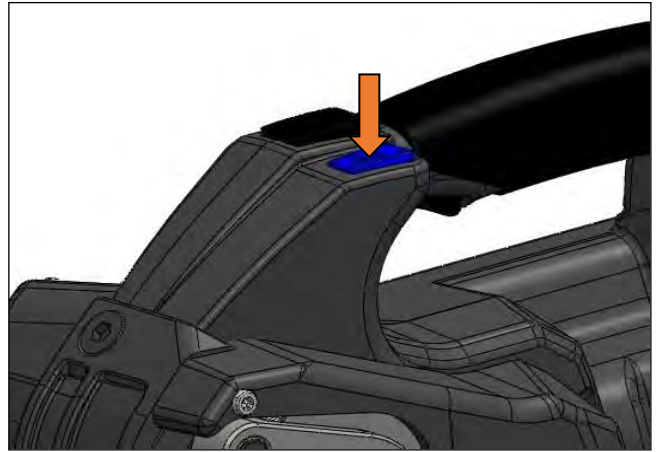
(E1)



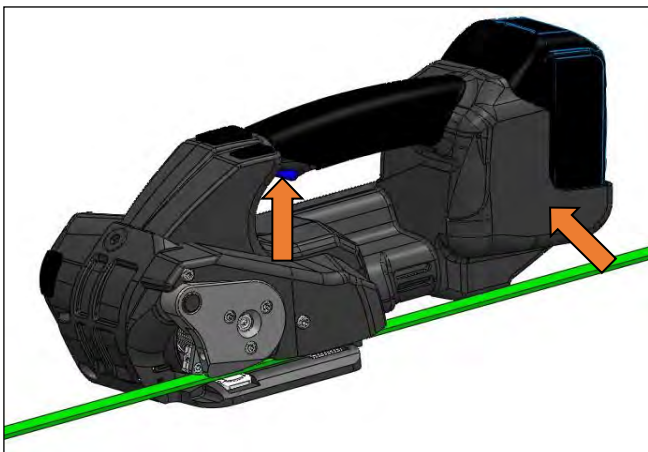
(E2)



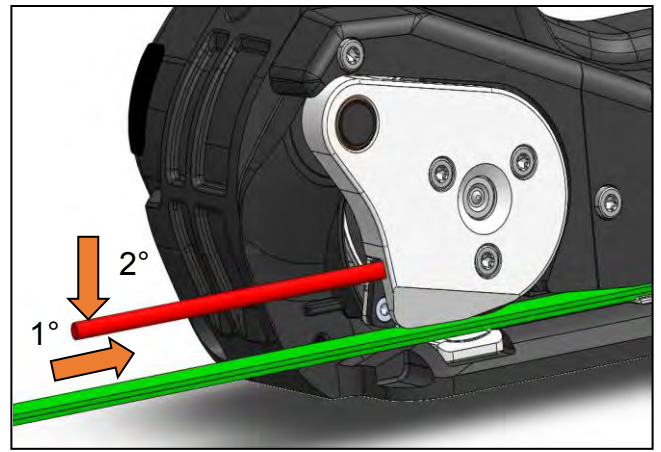
(E3)



(E4)



(E5)



6.1 CHECK / CONTROLE DE LA SOUDURE / CONTROL DE LA SOLDADURA:

Eng - A regular seal quality control is very important and it could be examined visually as follow:

Fr - Un contrôle régulier de la qualité de la soudure est très important et il peut être effectué visuellement de la manière suivante:

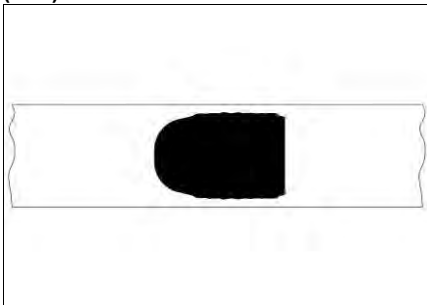
Spn - Un control regular de la calidad de la soldadura es imprescindible y puede llevarse a cabo visualmente:

F1) short sealing time / not enough – temps de soudure trop court / insuffisant - tiempo de soldadura corto / insuficiente

F2) right sealing time – temps de soudure correct – tiempo de soldadura correcto

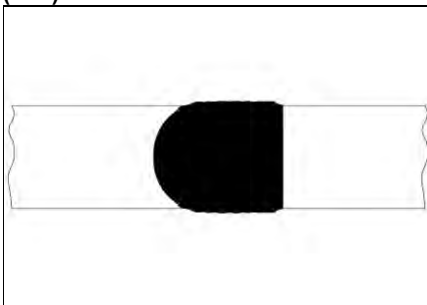
F3) too long sealing time / wrong – temps de soudure trop long / excessif - tiempo de soldadura largo / excesivo

(F1)



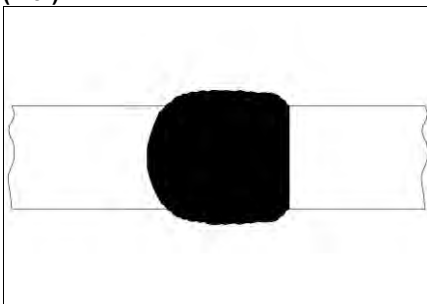
NO – seal strength insufficient - Adjust welding time (see 5.1)
NON – force de scellage insuffisante - Ajuster le temps de soudage (voir 5.1)
NO – resistencia de sellado insuficiente - Ajustar el tiempo de soldadura (ver 5.1)

(F2)



Yes -- right
Oui – correct
SI – correcta

(F3)



NO – seal strength affected - Adjust welding time (see 5.1)
NON – force de scellage douteuse - Ajuster le temps de soudage (voir 5.1)
NO – resistencia de sellado dudosa - Ajustar el tiempo de soldadura (ver 5.1)

COLD ISSUE / PROBLEME DE BASSE TEMPERATURE / PROBLEMA DE BAJA TEMPERATURA

Eng- The tool should be used between 0°C (32F) and +45°C (+113F). With the use to low temperatures it may happen that the display signals low battery, because lithium batteries reduce their discharge capacity and the chemical reaction between lithium and the electrolyte degenerates with consequent discharge of the battery as the temperature decreases.

For the use with temperature around 0°C or below, proceed as follow: Before to start to work put the battery fo 2 minutes in the charger foe a "refreshing", in this way the chemistry of the battery is reactivated.

Alternatively is possible to press the tension button, with the battery inserted and brfore to insert the strap,for around 20/30 seconds to raise up the temperature of the tool.

Fr- L'instrument doit être utilisé entre 0 ° C et + 45 ° C. En cas d'utilisation à basse température, l'affichage peut indiquer des signaux de batterie faibles, car les batteries à lithium réduisent leur capacité de décharge lorsque la température diminue et, de cette façon, la réaction entre le lithium et l'électrolyte dégénère avec la décharge conséquence de la batterie.

Pour une utilisation à une température inférieure ou égale à 0 ° C, procédez comme suit: avant de commencer à utiliser l'instrument, insérez la batterie dans son chargeur pour un «rafraîchissement», afin de réactiver la chimie.

Alternativement, vous pouvez appuyer sur le bouton de tension de l'outil, avec la batterie insérée et sans la feuillard, pendant environ 20/30 secondes afin d'élever la température de l'instrument.

Spn- El instrumento debe usarse entre 0 ° C y + 45 ° C. Con el uso a bajas temperaturas, puede suceder que la pantalla muestre poca batería, ya que las baterías de litio, a medida que disminuye la temperatura, reducen su capacidad de descarga y, de este modo, la reacción entre el litio y El electrolito se degenera con la consiguiente descarga de la batería.

Para usar con una temperatura de alrededor de 0 ° C o inferior, proceda de la siguiente manera: antes de comenzar a utilizar el instrumento, inserte la batería en su cargador para una "actualización", a fin de reactivar la química.

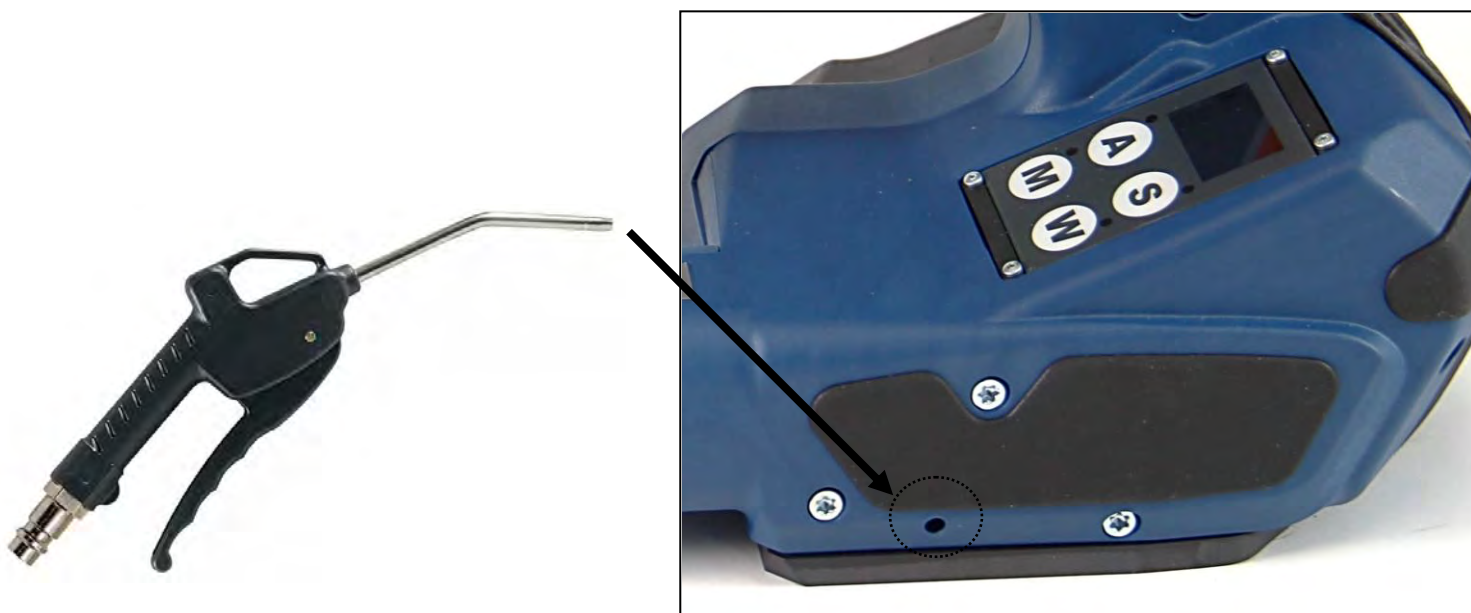
Alternativamente, puede presionar el botón de tensión de la herramienta, con la batería insertada y sin la correa, durante aproximadamente 20/30 segundos para calentarlo.

7) SERVICING - CLEANING / ENTRETIEN ET NETTOYAGE / MANTENIMIENTO Y LIMPIEZA

Eng - Clean periodically the tool from strap dusty, particularly the feedwheel, the gripper plates and the cutter using exclusively compressed air. Easy to be clean thanks to the blowing function, indicating in the figure.

Fr - Nettoyer périodiquement l'appareil pour éliminer les résidus de feuillard, surtout le rouleau d'entraînement, les plaquettes dentées du groupe de soudure et d'entraînement et la lame en utilisant seulement de l'air comprimé. Facile à nettoyer à l'intérieur grâce à la fonction de soufflage comme indiqué sur la figure.

Spn - Limpie periódicamente los residuos de fleje del aparato, especialmente del rodillo de tensado, de las plaquitas dentadas de la unidad de soldadura y tracción y del cortador, exclusivamente con aire comprimido. Fácil de limpiar por dentro gracias a la función de soplado como se muestra en la figura.

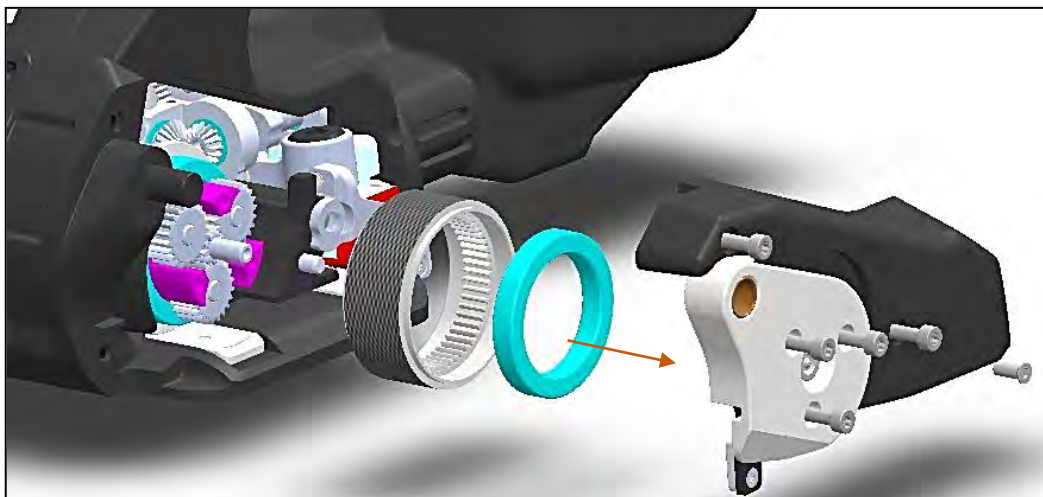


7.1 CLEANING AND REPLACEMENT FEEDWHEEL / NETTOYAGE ET REMPLACEMENT MOLETTE / LIMPEZA Y REEMPLAZO DE RUEDA

Eng - To replace or clean the feedwheel, remove the battery from the tool. Remove the carter by unscrewing the screws B500646-B500636-B500637. Unscrew the 3 screws B500636, extract the cover D008110 by turning it slightly, remove the feedwheel from the gearbox and consequently the bearing B400603 from the feedwheel. Use compressed air to clean the feedwheel. Check the wear of the teeth before reassembling it, if there are many teeth worn replace it with a new one. To reassemble it, carry out the reverse procedure.

Fr - Pour remplacer ou nettoyer le galet tendeur, retirez la batterie de l'appareil. Retirez le boîtier en dévissant les vis B500646-B500636-B500637. Dévisser les 3 vis B500636, extraire le couvercle D008110 en le tournant légèrement, retirer le galet du réducteur et par conséquent le roulement B400603 du galet. Utilisez de l'air comprimé pour nettoyer le rouleau. Vérifier l'état d'usure des dents avant de le remonter, s'il y a beaucoup de dents usées remplacez-le par un neuf. Pour le remonter, effectuez la procédure inverse.

Spn — Para reemplazar o limpiar el rodillo tensor, retire la batería del dispositivo. Retire la carcasa destornillando los tornillos B500646-B500636-B500637. Destornillar los 3 tornillos B500636, extraer la tapa D008110 girándola ligeramente, retirar el rodillo del reductor y en consecuencia el rodamiento B400603 del rodillo. Utilice aire comprimido para limpiar el rodillo. Compruebe el estado de desgaste de los dientes antes de volver a montarlo, si hay muchos dientes gastados reemplácelo por uno nuevo. Para volver a montarlo, realice el procedimiento inverso.

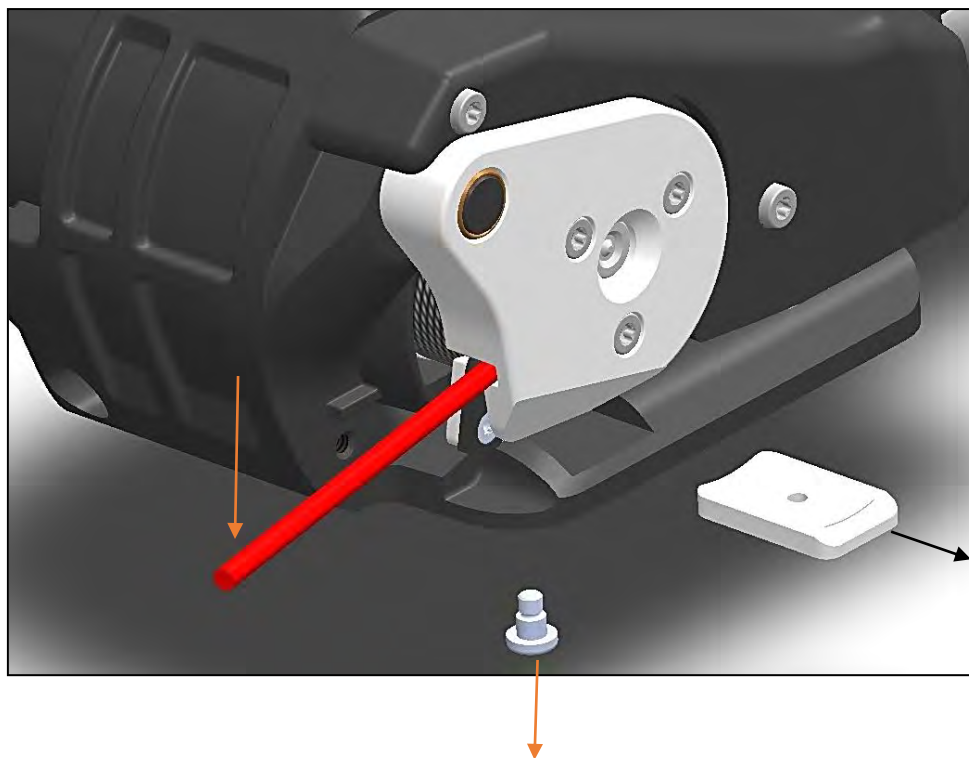


7.2 PULIZIA E SOSTITUZIONE PIASTRINA BLOCCA REGGIA / PLATE / NETTOYAGE ET REMPLACEMENT DE LA PLAQUETTE DE BLOCAGE DU FEUILLARD / LIMPEZA Y SUSTITUCIÓN DE LA PLAQUITA DE BLOQUEO DEL FLEJE :

Eng - To clean or replace the strap locking plate, remove the battery from the device, unscrew the plate locking screw D008830, lift the feedwheel, using a lever and remove the locking plate D008160 with the use of pliers with long jaws. Use compressed air to clean the plate. Check the state of wear of the teeth before reassembling it, if many teeth are worn replace it with a new one. To reassemble it, carry out the reverse procedure.

Fr - Pour nettoyer ou remplacer la plaque de verrouillage de la sangle, retirez la batterie de l'appareil, dévissez la vis de verrouillage de la plaque D008830, soulever le rouleau à l'aide d'un levier et retirez la plaque de verrouillage D008160 à l'aide d'une pince à mors longs. Utilisez de l'air comprimé pour nettoyer la plaque. Vérifier l'état d'usure des dents avant de le remonter, si de nombreuses dents sont usées la remplacer par une neuve. Pour le remonter suivre la procédure inverse.

Spn - Para limpiar o reemplazar la placa de bloqueo de la correa, retire la batería del dispositivo, desenrosque el tornillo de bloqueo de la placa D008830, levantar, con una palanca, el rodillo e retire la placa de bloqueo D008160 con el uso de alicates con mordazas largas. Utilice aire comprimido para limpiar la placa. Compruebe el estado de desgaste de los dientes antes de volver a montarlo, si hay muchos dientes gastados sustitúyalo por uno nuevo. Para volver a montarlo, siga el procedimiento inverso.

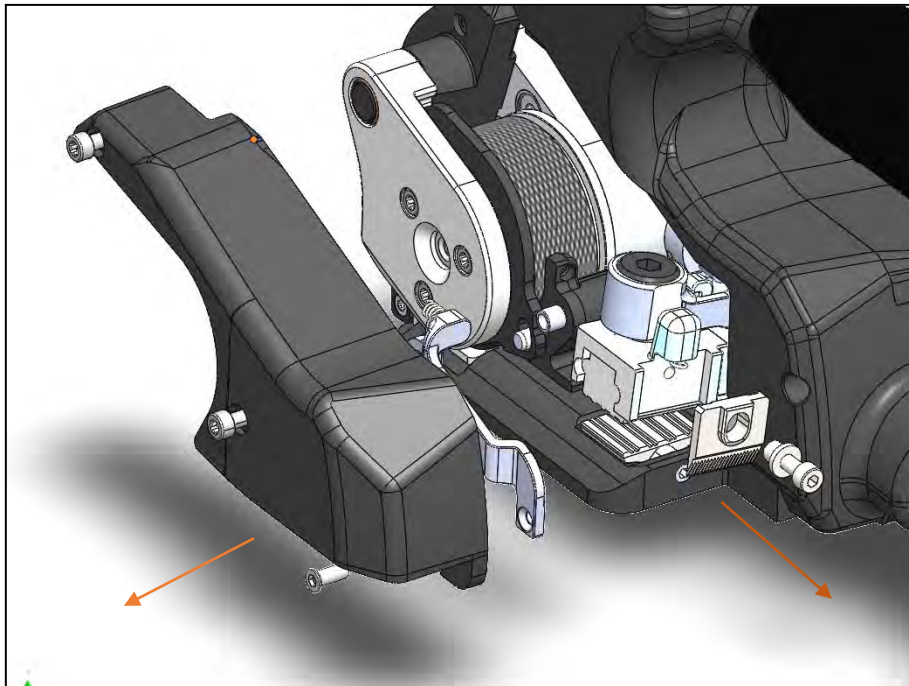


7.3 BLADE REPLACEMENT / REMPLACEMENT DU COUTEAU / SUSTITUCIÓN DE LA CUCHILLA :

Eng - To replace the cutting blade, remove the battery from the appliance. Remove the cover by unscrewing the appropriate screws, unscrew screw B500642, remove the blade guide D002130 and finally remove the blade D009780 and replace it with a new one. To reassemble everything, carry out the reverse procedure.

Fr – Pour remplacer la lame de coupe, retirez la batterie de l'appareil. Retirez le couvercle en dévissant les vis appropriées, dévissez la vis B500642, retirez le guide-lame D002130 et enfin retirez la lame D009780 et la remplacer par une neuve. Pour tout remonter, effectuez la procédure inverse.

Spn – Para reemplazar la cuchilla de corte, retire la batería del aparato. Retire la tapa destornillando los tornillos correspondientes, desatornille el tornillo B500642, retire el guía de la cuchilla D002130 y finalmente retire la cuchilla D009780 y reemplácela por una nueva. Para volver a montar todo, realice el procedimiento inverso.



8) TROUBLESHOOTING / SOLUTION DES PROBLEMS / MANTENIMIENTO Y LIMPIEZA

- After battery fitting the tool doesn't work / Après avoir inséré la batterie l'appareil ne marche pas / Al introducir la batería el aparato no se activa

Eng Check the battery contacts in the rear tool part and / or if there are disconnected wires
Check the battery charge status

Fr Contrôler le couplage contacts carte / batterie (contrôler s'ils ne sont pas déformés et / ou pliés) – contrôler s'il n'y a pas de fils débranchés. Contrôler l'état de charge de la batterie

Spn Revise acoplamiento contactos tarjeta / batería (asegúrese de que no estén deformados o doblados) – compruebe que no haya cables desconectados. Controle el estado de carga de la batería

- Pressing the tensioning button doesn't start the motor / En appuyant sur le bouton de tension le moteur ne démarre pas / Al pulsar el botón de la tensor no se activa el motor

Eng Check if appears the written "TRACTION ENABLED" on display.

Check if the welding button is damaged or disconnected.

Check if the tensioning motor is worn out and the cables connected

Check the electronic cards.

Fr Contrôler si l'écrit "TRACTION ENABLED" apparaît sur l'affichage

Contrôler si le bouton de la soudure est endommagé ou déconnecté.

Contrôler si le moteur de tension n'a pas de problèmes et les câbles connectés

Contrôler si la carte électronique n'est pas endommagée

Spn Compruebe si aparece "TRACTION ENABLED" en la pantalla.

Controle si el botón de soldadura es dañado o desconectado.

Revise que no haya problemas con el motor tensor.

Compruebe que la tarjeta electrónica esté en buenas condiciones.

- The tension of strap isn't enough / La tension du feuillard est insuffisante / El tensado del fleje es insuficiente

Eng Check the set tension on keypad

Check if the tension motor isn't damaged or worn out

Check the gearbox

Check the electronic card

Fr Contrôler la valeur de tension programmée

Moteur de tensionnement en panne ou usé

Éventuel problème du groupe réducteur / transmission mécanique

Contrôler si la fiche électronique n'est pas cassée

Spn Controle el valor de tensión configurado

Motor de tensión averiado o desgastado

Puede haber un problema en la unidad reductor / transmisión mecánica

Controle que la tarjeta electrónica no esté dañada

- The feedwheel slides / La roue d'entraînement glisse / El rodillo de tensado se desliza y deteriora el fleje

Eng Check if the feedwheel or grippers aren't dirty or damaged, adjust. Adjust the tension power.

Check if the strap qualities are right for the strapping tool and application

Fr Contrôler: si le rouleau et la plaquette ne sont pas sales, l'état d'usure des dents, régler la valeur de tension.

Contrôler si les caractéristiques du feillard sont conformes à l'appareil et à l'application de cerclage.

Spn Controle: que el rodillo y la plaquita no estén sucios, el estado de desgaste de los dientes, ajuste el valor de tensión. Revise que las características del fleje se correspondan con las del aparato y la aplicación.

- The strap is breaking during tension / Le feillard se casse pendant le tensionnement / / El fleje se rompe durante el tensado

Eng Adjust the tension force. Check if the strap qualities are right for the strapping tool and application. Pay attention at package cutting edges.

Fr Régler la valeur du tensionnement. Contrôler si les caractéristiques du feillard sont conformes à l'appareil et à l'application de cerclage. Faire attention aux bords tranchants de l'emballage.

Spn Ajuste el valor de tensión. Revise que las características del fleje se correspondan con las del aparato y la aplicación. Preste atención a la presencia de aristas cortantes en el embalaje.

- The tensioned strap is sideways bended; after fitting the strap the tool remaining open; the seal isn't in the middle of strap width / Le feillard tendu tendance à se plier latéralement; le feillard ne rentre pas dans les cliquets de guidage des feillards; le scellage n'est pas bien centré / El fleje tensado tiene a curvarse lateralmente; el fleje no se encaja correctamente entre las guías; el sellado no está centrado respecto a la anchura del fleje

Eng Adjust the tension power. Check if the strap qualities are right for the strapping tool and application. Check strap size, adjust the guides. Check the alignment and if are worn out.

Fr Régler la valeur de tension. Contrôler si les caractéristiques du feillard sont conformes à l'appareil et à l'application de cerclage. Contrôler les dimensions du feillard, régler les cliquets de guidage correspondants des feillards et contrôler leur alignement.

Spn Ajuste el valor de tensión. Revise que las características del fleje se correspondan con las del aparato y la aplicación. Compruebe la medida del fleje, adapte las respectivas guías en la máquina y controle su alineación.

- Tool goes forward during the tension / L'appareil se déplace en avant pendant le tensionnement / El aparato se mueve hacia adelante durante el tensado.

olazione della forza di tensionamento in relazione alle caratteristiche qualitative e dimensionali della reggia.

Eng Check if the gripper isn't dirty or damaged. Adjust the tension value as qualities of strap

Fr Contrôler: si la plaquette de blocage est sale et/ou usée, le réglage de la force de tensionnement par rapport au type et aux dimensions du feillard.

Spn Compruebe: si las plaquitas de bloqueo están sucias y/o dañadas, el ajuste de la fuerza de tensado de acuerdo a las características de calidad y dimensiones del fleje.

- Seizing signs on strap / Signes de grippage du feillard / Señales de gripaje del fleje

Eng Try to increase the gap. Check if the strap qualities are right for the strapping tool and application. Ambient temperature too high

Fr Vérifier si les caractéristiques du feillard sont conformes à l'appareil et l'application de cerclage. La température ambiante est trop élevée.

Spn Revise que las características del fleje se correspondan con las del aparato y la aplicación. Temperatura ambiente excesiva

- Tensioning, the tool comes back after tensioning / Apres le tensionnement, la machine a tendance à revenir en arrière / Despues el tensado, la máquina tiende a regresar hacia atrás

Eng Probably damaged the locking mechanism. Contact Support.

Fr Problèmes du mécanisme de blocage. Contactez le support.

Spn Puede haber un problema con el mecanismo de bloqueo. Soporte de contacto.

- The sealing isn't enough; the upper strap isn't completely cutted; the cutting isn't constant / Le scellage est insuffisant ; la coupe du feuillard supérieur n'est pas complète ; la coupe du feuillard supérieur n'est pas constante même si l'on règle le temps / Sellado del fleje insuficiente; corte del fleje superior incompleto; corte del fleje superior inconstante incluso tras el ajuste del tiempo

Eng Check the sealing time, may be is too short, adjust it on keypad
Check if the sealing foot and / or the cutter aren't damaged or worn out
Check if the sealing foot isn't dirty or slides on strap
Check if the tool come back after tensioning
Check the battery charge / efficiency
Check if the strap qualities are right for the strapping tool and application
Check if the sealing motor is worn out
Check the electronic cards

Fr Contrôler et régler le temps de scellage par rapport au feuillard utilisé – augmenter le temps
Contrôler si les cisailles et/ou le pied de soudure sont endommagés ou usés
Contrôler si le pied de soudure est sale et/ ou s'il glisse sur le feuillard
Contrôler si la machine revient en arrière avec le feuillard en tension
Contrôler l'état de charge / efficacité de la batterie
Contrôler si les caractéristiques du feuillard sont conformes aux conditions requises par l'appareil
Contrôler si le moteur de soudure n'a pas de problèmes
Contrôler si la carte électronique n'est pas endommagée

Spn Revise y ajuste el tiempo de sellado conforme al tipo de fleje utilizado, aumente el tiempo.
Revise si el cortador y de la plaquita de soldadura se encuentran desgastados o deteriorados.
Asegúrese de que la plaquita de soldadura no esté sucia y no se deslice sobre el fleje. Compruebe si la máquina regresa hacia atrás con el fleje tensado. Revise el estado de carga / eficiencia de la batería. Revise que las características del fleje cumplan con los requisitos del aparato
Revise que no haya problemas con el motor de soldadura
Compruebe que la tarjeta electrónica esté en buenas condiciones

- During the sealing both straps are cutted / Pendant le scellage les deux feuillards sont coupés / Durante el sellado se cortan ambos

Eng Check if the gripper plate (under the sealing foot) isn't dirty or damaged (clean or replace it)
Check if the strap is too much tensioned. Improper weld timing adjustment, may be is too long, set it.
Fr La plaquette de blocage du feuillard sous le pied de soudure est sale ou usée (la nettoyer ou remplacer).
Contrôler si le temps de soudure n'est pas trop long par rapport au type de feuillard utilisé. Tension excessive.
Spn La plaquita de bloqueo del fleje bajo la plaquita de soldadura está sucia o desgastada. Tensado excesivo.
Revise que el tiempo de sellado no sea excesivo conforme al tipo de fleje utilizado.

- Pressing the weldin button doesn't start the motor / En appuyant sur le bouton de la soudure le moteur ne démarre pas / Al pulsar el boton de la soldadura no se activa el motor

Eng Check if appears the written "WELDING ENABLED" on display.
Check if the welding button is damaged or disconnected.
Check if the sealing motor is worn out and the cables connected
Check the electronic cards.
Fr Contrôler si l'écrit "WELDING ENABLED" apparaît sur l'affichage
Contrôler si le bouton de la soudure est endommagé ou déconnecté.
Contrôler si le moteur de soudure n'a pas de problèmes et les câbles connectés
Contrôler si la carte électronique n'est pas endommagée

Spn Compruebe si aparece "WELDING ENABLED" en la pantalla.
Controle si el botón de soldadura es dañado o desconectado.
Revise que no haya problemas con el motor de soldadura
Compruebe que la tarjeta electrónica esté en buenas condiciones.

- After the duty cycle is not possible remove the tool / Après le scellage il est impossible de sortir l'appareil / Después del sellado no es posible extraer el aparato

Eng Check if the written "WAITING OPEN" appears on the display.
Check if the opening group is working or is locked (pull lightly the opening lever). Check the gearbox.
Check if there are some defected parts into the opening group and / or mechanical obstacles
Try to open the tool manually through the appropriate opening in the roller casing
Fr Vérifiez si «WAITING OPEN» s'affiche à l'écran.
Contrôler si le groupe anti retour est libre ou bien bloqué (appuie légèrement sur le levier)

Contrôler si la rotation du groupe réducteur —rouleau de tension se fait avec une certaine difficulté
Contrôler si le groupe de déblocage n'est pas endommagé ou s'il y a des problèmes mécaniques
Essayez d'ouvrir l'outil manuellement à travers l'ouverture appropriée dans le boîtier du rouleau

Spn Compruebe si aparece "WAITING OPEN" en la pantalla.

Revise si la unidad antirretorno se desbloquea y si la tensión se libera (con una ligera tracción sobre la palanca).
Compruebe si la rotación de la unidad del reductor-rodillo de tensión presenta un endurecimiento
Revise que la unidad de desbloqueo no presente daños o bloqueos mecánicos
Intente abrir la herramienta manualmente a través de la abertura adecuada en la carcasa del rodillo.

- Is difficult to adjust the work parameters, don't remain constant or don't set changing on keyboard / Il est difficile de modifier les paramètres de travail , ils ne sont pas constants et les modifications ne sont pas enregistrées sur le clavier / Dificultad para modificar las configuraciones de trabajo; los parámetros no permanecen constantes o al modificarlos no varían las configuraciones

Eng Probably there are keyboard or electronic card problems / try to replace it.

Fr Problèmes dus au clavier de programmation ou à la carte électronique, remplacer

Spn Problemas con el teclado de programación o con la tarjeta electrónica

- Progressive abatement of battery duty cycles / Diminution progressive des cycles de service avec la même batterie / Reducción sensible de los ciclos de servicio con la misma batería

Eng Check the battery charge, try to recharge and check if the battery charger is running well.

May be that the battery is going to recharge limit life

May be that the internal cells are damaged or worn out due to floor falls or strong impacts

Try to have other trial with different battery

Fr Essayer de recharger la batterie, contrôler le fonctionnement du chargeur de batterie

Nombre limite des cycles de charge sur le point d'être atteint (changer d'ici peu)

Les cellules internes peuvent avoir été endommagées après une chute ou un choc violent

Faire des essais avec une autre batterie sur la même machine

Spn Intente recargar la batería, controle el funcionamiento del cargador

Se está alcanzando el límite de ciclos de carga (próxima sustitución)

Probable daño de las celdas internas tras caídas o golpes violentos

Efectuar pruebas con otras baterías en la misma máquina

- The charger will not start to recharge the battery / Impossible de recharger la batterie avec le chargeur de batterie / No es posible recargar la batería en el cargador

Eng The battery is damaged- do not use. The battery tension is lower than (12.5V) – check by electric tester;

Check if the charger is still running

Fr La batterie est endommagée La batterie se trouve au dessous de la limite de charge (12.5V) - contrôler avec un testeur

Contrôler si le chargeur de batterie fonctionne

Spn La batería está dañada; no la reutilice. La batería alcanzó un valor por debajo del límite de descarga (12.5V); controle con el multímetro. Revise el funcionamiento del cargador

9) SPARE PARTS / LISTE DES PIECES / RECAMBIOS

Ed. 07/21

Greenbridge Item #	ITEM	DESCRIPTION	QTY		
405132	A000162	BUSH ITA EVO ASSEMBLED	1		
405133	A000200	OPENING BUTTON ASSEMBLED	1		
405134	A000220	SECONDARY MOTOR GEAR SUPPORT ASS.	2		
405136	A000221	TENSION GROUP GEAR SUPPORT ASS.	1		
405137	A000222	SECONDARY MOT. III°STADIUM SUPP. ASS.	1		
405138	A000223	SECONDARY MOTOR ASSEMBLY	1		*
405139	A000243	GEARS SUPPORT	1		
190005	B400330	BEARING 607 2Z	3		
405140	B400602	ROLLER BEARING HK1012	1		
405141	B400603	ROLLER BEARING 6607	2		
405142	B400604	FREE WHEEL INA HF1012	1		
405143	B400607	ROLLER BK0609 ERI	2		
405144	B400610	ROLLER BEARING	1		
405145	B400611	BEARING 688 2Z	1		
405146	B400614	BEARING 61801 2Z	4		
405147	B400617	UNIDIRECTIONAL BEARING HF0612	2		
405148	B400623	BEARING HK0606	3		
190039	B500214	SCREW TPSCE M4X8 UNI5933	1		
190224	B500523	SCREW TCEI M3X6 UNI5931	2		
405149	B500615	TORX SCREW M3X8 ISO14581	6		
405150	B500620	TORX SCREW M6x50 ISO14579	1		
405151	B500622	TORX SCREW M3X4 ISO14581	1		
405152	B500632	TORX SCREW M4X12 ISO14580	6		
405153	B500634	TORX SCREW M4X35 ISO14580	3		
405154	B500635	TORX SCREW M3X6 ISO14581	1		
405155	B500636	TORX SCREW M4X16 ISO14580	4		
405156	B500637	TORX SCREW M4X12 ISO14581	3		
405157	B500638	TORX SCREW M5X10 ISO14581	2		
405162	B500641	TORX SCREW M2X10 ISO14581	4		
405163	B500642	TORX SCREW M4X10 ISO14580	1		
405164	B500643	SCREW M3X6 UNI5923	3		
405165	B500645	AUTOLOCK NUT M6 ISO7040	1		
405166	B500646	SCREW TCE TORX M4X25 ISO14580	1		
405167	B500647	SCREW TCE TORX M5X12 ISO14580	1		
405169	B500654	SCREW TCE TORX M6X16 ISO14580	1		
405170	B500659	SCREW TBCR WN1452 K22X10	4		
405171	B500660	SCREW TBCR WN1452 K40X30	2		
405172	B500661	SCREW TBCR WN1452 K35X16	4		
405173	B500664	SCREW TPS TORX M5X12 ISO14581	2		
405174	B500666	HEX. SOCK. FL. BUT. HEAD SCREW M3X6	3		
405175	B500670	SCREW TCBCR 2.5X4.5	2		
189279	B600016	WASHER 10X16X1	2		
405176	B600191	CIRCLIP A6 UNI7435	3		
190075	B600391	WASHER 6X12X0.2	1		
405177	B600393	WASHER 10X16X0.2	1		

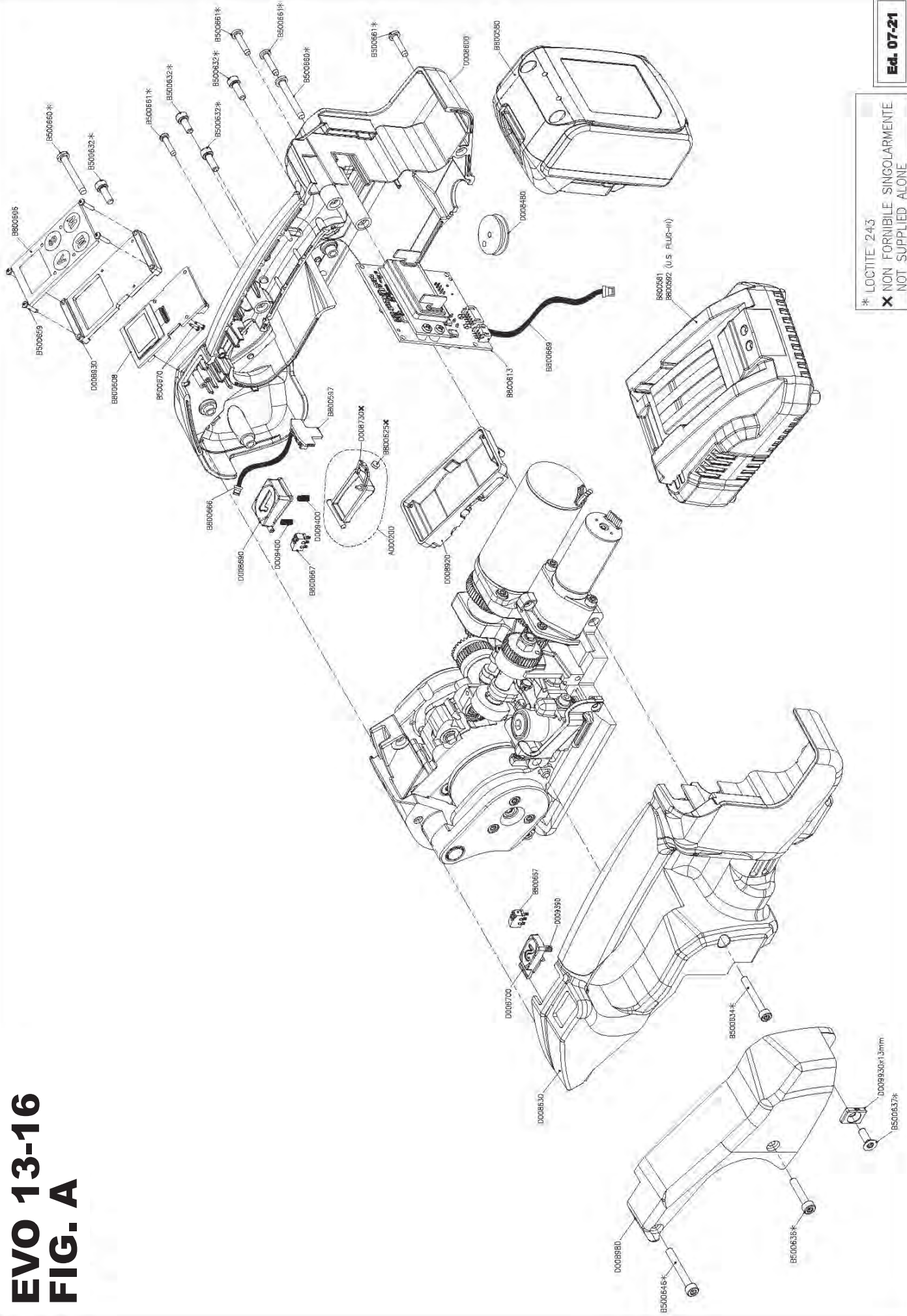
Greenbridge Item #	ITEM	DESCRIPTION	QTY		
190227	B600402	CIRCLIP RA4 UNI7434	3		
405178	B600576	CIRCLIP INTJ19 DIN472	2		
405179	B600605	WASHER CP1226	1		
405180	B600618	BUSH 1008DU 10X8X12	2		
405181	B600619	WASHER 6X12X0.5 DIN988	3		
405182	B600621	WASHER 6X12X1 DIN988	1		
405183	B600626	WASHER 8X14X0.3 DIN988	1		
405184	B600649	WASHER 16X22X0.3 DIN988	1		
405185	B600650	BUSH 10X12X12	2		
189750	B700075	PIN 3X10 DIN6325	4		
405186	B700258	PIN 5X16 DIN6325	1		
190064	B700325	SPHERE D5 DIN5401	4		
405187	B700598	SPHERE D12 DIN5401	1		
405188	B700612	SPHERE D9 UNI5401	1		
B301BAT	B800580	BATTERY 4.0Ah 18V	1	§	*
405189	B800581	BATTERY CHARGER 4A 14V/18V	1		
301CHG	B800592	BATTERY CHARGER 4A 14/18V U.S. PLUG-IN	1		
405190	B800597	SIGNAL CARD	1		*
405191	B800600	MAIN MOTOR	1		*
405192	B800606	CONTROL PANEL	1		*
405193	B800608	ELETRONIC SIGNAL CARD	1		*
405194	B800613	POWER CARD	1		*
405195	B800666	SIGNAL CARD-CONTROL PANEL WIRE	1		*
405196	B800667	TENS. AND WELNDING MICROSWITCH	2		*
405197	B800669	POWER CARD-CONTROL PANEL WIRE	1		*
190091	D002130	CUTTER GUIDE	1		
190105	D002310	CUTTER SPRING	1		*
405198	D008100	MAIN FRAME	1		
405199	D008110	FEEDWHEEL FLANGE	1		
405200	D008120	GEARBOX COVER	1		
405201	D008150	FEEDWHEEL GEARS	3		
405202	D008160	STRAPLOCKER	1	§	*
405203	D008170	FRONT GUIDESTRAP SUPPORT	1		
405204	D008180	REAR GUIDESTRAP SUPPORT	1		
405205	D008190	FEEDWHEEL	1	§	*
405206	D008200	SPRING COVER	2		
405207	D008210	WELDING FOOT SUPPORT	1		
405208	D008220	WELDING FOOT	1	§	*
405209	D008230	WELDING FRAME	1		
405210	D008240	GUIDESTRAP SPRING	1		*
405211	D008260	EXCENTRIC SHAFT	1		
405212	D008270	EXCENTRIC SHAFT GEAR	1		
405213	D008280	ROLLER	1		
405214	D008290	WELDING GROUP PIN	1		
405215	D008300	TENSION GEARWHEEL TILT	1		
405216	D008310	GEARWHEEL	1		
405217	D008320	GEARWHEEL	1		
405218	D008340	TENSION SHAFT PIN	1		
405219	D008350	TRASSMISSION SHAFT PIN	1		

Greenbridge Item #	ITEM	DESCRIPTION	QTY		
405220	D008360	TRASMISSION SHAFT	1		
405221	D008380	WELDING DRIVE CAM	1		
405222	D008390	WELDING HROUP THERUST CAM	1		
405223	D008400	TENSION GROUP LIFT PIN	1		
405224	D008410	WELDING GROUP SHAFT	1		
405225	D008420	OPENING SPRING	1		
405226	D008430	GEAR PIN	3		
405227	D008440	EPICYCLIP ENTER SHAFT	1		
405228	D008450	ITA EVO MAIN PIN	1		
405229	D008470	WELDING SPRING	1		*
405230	D008480	ANTIWEAR PAD	1	§	*
405231	D008490	TENSION GROUP OPENING SPRING	1		
405232	D008510	THICKNESS 2mm	1		
405233	D008520	ROCKING FOOT	1	§	*
405234	D008540	GEARBOX FRAME BUSH	2		
405235	D008580	FREEWHEEL PIN	1		
405236	D008590	WASHER	1		
405238	D008600	RIGHT COVER	1		
405239	D008610	WELDING WHEEL PIN	1		
405240	D008620	WELDING SPRING SUPPORT	1		
405241	D008630	LEFT COVER	1		
405242	D008640	TENSION GEARWHEEL	1		
405243	D008650	TENSION GEARWHEEL PIN	1		
405244	D008660	TILT SPRING	1		
405245	D008670	CONICAL WHEEL	1		
405246	D008680	TILT OPENING LEVER	1		
405247	D008690	TENSION BUTTON ITA EVO	1		
405248	D008700	WELDING BUTTON ITA EVO	1		
405249	D008720	GEARWHEEL	1		
405250	D008740	GEAR	6		
405251	D008750	SECONDARY MOTOR GEARBOX FLANGE	1		
405252	D008760	GEARBOX FRAME	1		
405253	D008770	SECONDARY MOTOR FLANGE	1		
405254	D008800	WELDING FOOT PIN	1		
405255	D008810	WASHER	1		
405256	D008820	PRIMARY MOTOR FLANGE	1		
405257	D008830	STRAPLOCKER SCREW	1		
405258	D008870	WASHER	2		
405259	D008880	WASHER	1		
405260	D008920	CARD HOUSING	1		
405261	D008930	PANNEL FRAME	1		
405262	D008950	GEARWHEEL	1		
405263	D008980	SIDE COVER	1		
405264	D009390	WELDING BUTTON SPRING	1		
405265	D009400	TENSION + OPENING BUTTON SPRING	2		
405266	D009650	GEAR	3		
405267	D009690	WASHER	1		
405268	D009700	LEVER	1		
405269	D009710	LOCKING GEAR	1		

Greenbridge Item #	ITEM	DESCRIPTION	QTY		
405270	D009720	FLANGE	1		
405271	D009730	TRIGGER GEAR	1		
405272	D009750	WASHER	1		
405273	D009770	GUIDE STRAP BUSH	2		
405274	D009780	CUTTER	1	§	*
405275	D009790	EXT.REAR GUIDESTRAP 13mm-1/2"	1		
405276	D009850	SPRING	1		
405277	D009880	GEARBOX TRIGGER GEAR	1		
405278	D009890	PIN SCREW	2		
405279	D009910	EXT.FRONT GUIDESTRAP 13mm-1/2"	1		
405280	D009920	EXT.FRONT GUIDESTRAP 16mm-5/8"	1		
405281	D009930	INT.GUIDESTRAP 13mm-1/2"	2		
405282	D009950	LEVER ROLL	1		

COMPONENTE DESTINATO AD USURA	§	WEARING PART
RICAMBIO CONSIGLIATO A STOCK	*	PART THAT SHOULD BE STOCKED

EVO 13-16 FIG. A



* LOCTITE 243
 X NON FORNIBILE SINGOLARMENTE
 NOT SUPPLIED ALONE

**DICHIARAZIONE DI CONFORMITA' CE / CE DECLARATION OF CONFORMITY /
DECLARATION DE CONFORMITE' CE / CE-ERKLÄRUNG /
DECLARACIÓN DE CONFORMIDAD CE**

GB - Greenbridge Srl declares under own responsibility that the tool **ITA EVO**, to which this declarations refers, is in conformity with **2006/42/CE**, as well as with standards **EN12100-2010, EN60745-1, EN60745-2-18, EN55014-1, EN55014-2, EN61000-3-2, EN61000-3-3**
Batteries certificate to **UN38.3** standard - Air Transportation Safety

F - Greenbridge Srl déclare sous sa propre responsabilité que l'appareil **ITA EVO** est conforme à la Directive **2006/42/CE**, ainsi qu'aux Normes **EN12100-2010, EN60745-1, EN60745-2-18, EN55014-1, EN55014-2, EN61000-3-2, EN61000-3-3**
Batteries certificate to **UN38.3** standard - Air Transportation Safety

E - Greenbridge Srl declara su responsabilidad que el aparato **ITA EVO**, objeto de la presente declaración, cumple con los requisitos establecidos en la Directiva **2006/42/CE**, así como con los requisitos establecidos en las siguientes normas **EN12100-2010, EN60745-1, EN60745-2-18, EN55014-1, EN55014-2, EN61000-3-2, EN61000-3-3**
Batteries certificate to **UN38.3** standard - Air Transportation Safety

GREENBRIDGE

6277 Heisley Road, Mentor, OH 44060
Tel. 440-357-1500 Fax 440-352-9553 www.greenbridge.com

